

5

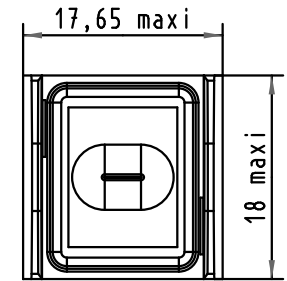
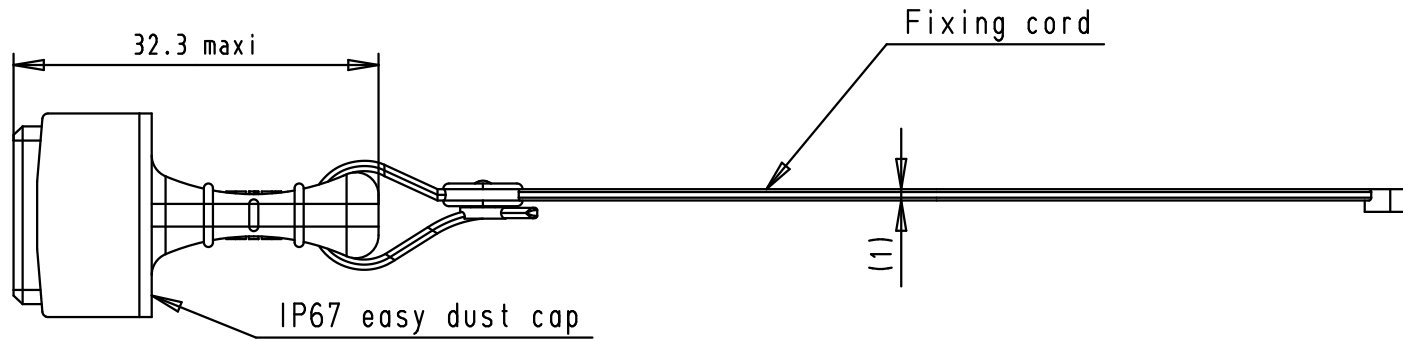
4

3

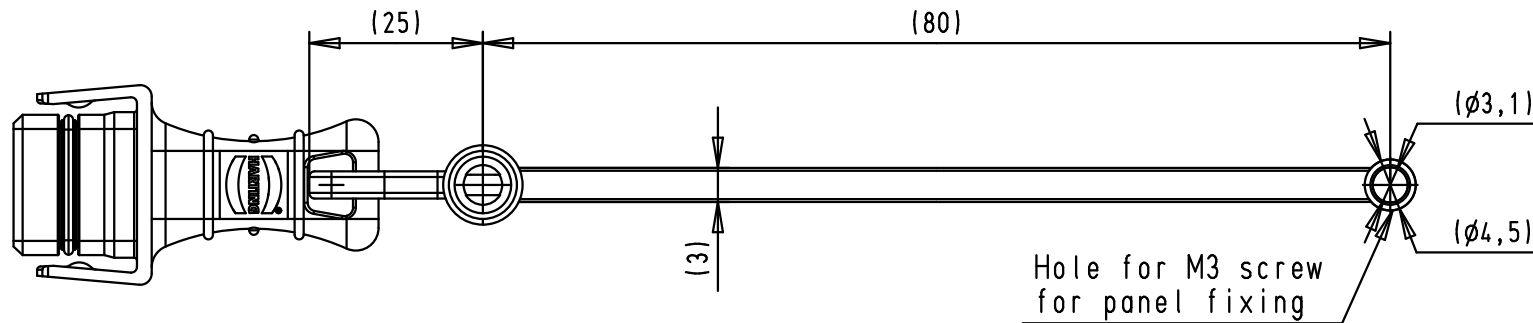
2

1

D



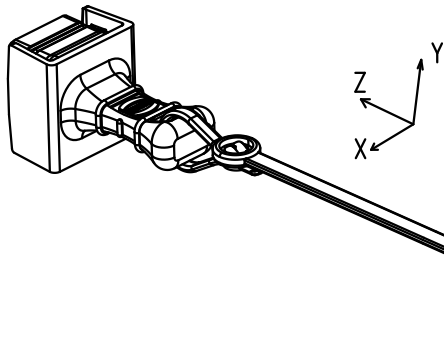
C



Hole for M3 screw for panel fixing

B

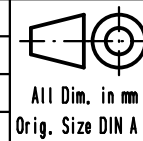
Preconised range screwing torque for M3 screw: 0.3N.m to 0.35N.m



Part Number	Description	Quantity
09 45 845 0009	IP67 easy dust cap + fixing cord	1
09 45 845 0009 XL	IP67 easy dust cap + fixing cord	100

A

Mod.	Dat.	Name		Dat.	Name
	18/03/11	AB			
	05/03/09	AB	Detail.	19Sep2007	ED
	15/12/08	AB	Insp.		
	30May2008	AB	Stand.		
	10Apr2008	AB			
	15Oct2007	ED			
			HARTING EURL F-95972 Paris		



All Dim. in mm
Orig. Size DIN A 4

RJ Industrial

IP67 Easy dust cap for Push-Pull receptacle with fixing cord and hole for M3 screw

Maßstab/
Scale

1.5:1



TB 09 45 845 0009

Sub.

Blatt/ Page

1 / 1



Компания «ЭлектроПласт» предлагает заключение долгосрочных отношений при поставках импортных электронных компонентов на взаимовыгодных условиях!

Наши преимущества:

- Оперативные поставки широкого спектра электронных компонентов отечественного и импортного производства напрямую от производителей и с крупнейших мировых складов;
- Поставка более 17-ти миллионов наименований электронных компонентов;
- Поставка сложных, дефицитных, либо снятых с производства позиций;
- Оперативные сроки поставки под заказ (от 5 рабочих дней);
- Экспресс доставка в любую точку России;
- Техническая поддержка проекта, помощь в подборе аналогов, поставка прототипов;
- Система менеджмента качества сертифицирована по Международному стандарту ISO 9001;
- Лицензия ФСБ на осуществление работ с использованием сведений, составляющих государственную тайну;
- Поставка специализированных компонентов (Xilinx, Altera, Analog Devices, Intersil, Interpoint, Microsemi, Aeroflex, Peregrine, Syfer, Eurofarad, Texas Instrument, Miteq, Cobham, E2V, MA-COM, Hittite, Mini-Circuits, General Dynamics и др.);

Помимо этого, одним из направлений компании «ЭлектроПласт» является направление «Источники питания». Мы предлагаем Вам помощь Конструкторского отдела:

- Подбор оптимального решения, техническое обоснование при выборе компонента;
- Подбор аналогов;
- Консультации по применению компонента;
- Поставка образцов и прототипов;
- Техническая поддержка проекта;
- Защита от снятия компонента с производства.



Как с нами связаться

Телефон: 8 (812) 309 58 32 (многоканальный)

Факс: 8 (812) 320-02-42

Электронная почта: org@eplast1.ru

Адрес: 198099, г. Санкт-Петербург, ул. Калинина, дом 2, корпус 4, литера А.