

M12 Rugged Distribution Boxes, Two Signals Per Socket, with or without LED

ASBV-R 4 5-4-256 | ASBV-R 8 5-4-242

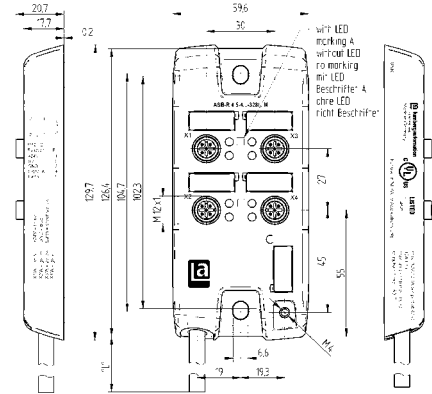
ASBV-R 4/LED 5-4-256 | ASBV-R 8/LED 5-4-242



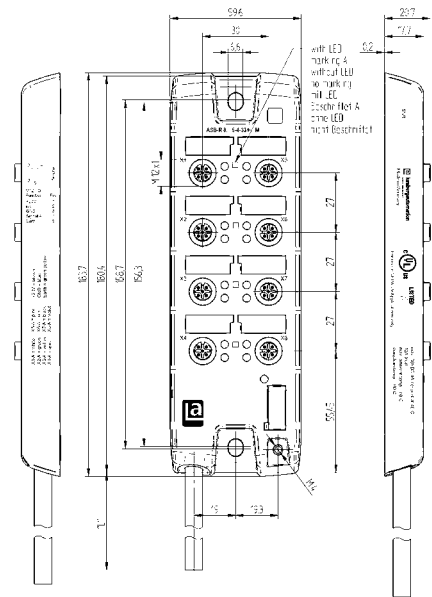
4- and 8-Ports

ASBV-R wired actuator/sensor distributor, 4 or 8 x M12 ports, 5-poles, with or without LED operating and function display, two signals per socket, ground connection, with integrated control cable, PUR jacket, halogenfree, black

4-Ports



8-Ports



Pin Assignments

M12 Wiring Diagrams



- 4-Ports**
- 1 = brown (+)
 - 2 = grey/pink (1)
red/blue (2)
white/green (3)
brown/green (4)
 - 3 = blue (-)
 - 4 = white (1)
green (2)
yellow (3)
grey (4)
 - 5 = green/yellow (PE)



- 8-Ports**
- 1 = brown (+)
 - 2 = grey/pink (1)
red/blue (2)
white/green (3)
brown/green (4)
white/yellow (5)
yellow/brown (6)
white/grey (7)
grey/brown (8)
 - 3 = blue (-)
 - 4 = white (1)
green (2)
yellow (3)
grey (4)
pink (5)
red (6)
black (7)
violet (8)
 - 5 = green/yellow (PE)



M12 Rugged Distribution Boxes Two Signals Per Socket, with or without LED

Technical Data

Environmental Conditions

Degree of protection	IP65 / IP67
Pollution severity	3
Operating temperature range	-40°C / +80°C (dragchain and UL max. 60°C)

Materials

Contact	CuZn, pre-nickel and gold-plated
Contact bearer	TPU-GF
Housing	Zinc die casting
O-ring	FKM

Electrical Data

Rated voltage	30 V
Rated current*	4 A per outlet / 12 A max. total; at 40°C
Rated impulse voltage	32 V
Contact resistance	≤5mΩ
Insulation resistance	> 10 ⁹ Ω

* only in locked position with its proper counterparts or dust covers

Additional Technical Data

operation display: LED Green
 Function display / channel status:
 LED Channel A: Yellow
 LED Channel B: White

Cable Specifications

Cable No.	Outer Jacket	Conductor Size	Color	Outside Diameter
256	PUR, halogen-free	3 x 1.00 mm ² 8 x 0.50 mm ²	Black	.457" (11.6 mm)
242	PUR, halogen-free	3 x 1.00 mm ² 16 x 0.50 mm ²	Black	.453" (11.5 mm)

Part Number	Ports	Standard Cable Length	Characteristics
ASBV-R 4 5-4-256/...M	ASBV-R 4/LED 5-4-256/...M	4	5M and 10M
ASBV-R 8 5-4-242/...M	ASBV-R 8/LED 5-4-242/...M	8	5M and 10M





Компания «ЭлектроПласт» предлагает заключение долгосрочных отношений при поставках импортных электронных компонентов на взаимовыгодных условиях!

Наши преимущества:

- Оперативные поставки широкого спектра электронных компонентов отечественного и импортного производства напрямую от производителей и с крупнейших мировых складов;
- Поставка более 17-ти миллионов наименований электронных компонентов;
- Поставка сложных, дефицитных, либо снятых с производства позиций;
- Оперативные сроки поставки под заказ (от 5 рабочих дней);
- Экспресс доставка в любую точку России;
- Техническая поддержка проекта, помощь в подборе аналогов, поставка прототипов;
- Система менеджмента качества сертифицирована по Международному стандарту ISO 9001;
- Лицензия ФСБ на осуществление работ с использованием сведений, составляющих государственную тайну;
- Поставка специализированных компонентов (Xilinx, Altera, Analog Devices, Intersil, Interpoint, Microsemi, Aeroflex, Peregrine, Syfer, Eurofarad, Texas Instrument, Miteq, Cobham, E2V, MA-COM, Hittite, Mini-Circuits, General Dynamics и др.);

Помимо этого, одним из направлений компании «ЭлектроПласт» является направление «Источники питания». Мы предлагаем Вам помощь Конструкторского отдела:

- Подбор оптимального решения, техническое обоснование при выборе компонента;
- Подбор аналогов;
- Консультации по применению компонента;
- Поставка образцов и прототипов;
- Техническая поддержка проекта;
- Защита от снятия компонента с производства.



Как с нами связаться

Телефон: 8 (812) 309 58 32 (многоканальный)

Факс: 8 (812) 320-02-42

Электронная почта: org@eplast1.ru

Адрес: 198099, г. Санкт-Петербург, ул. Калинина, дом 2, корпус 4, литера А.