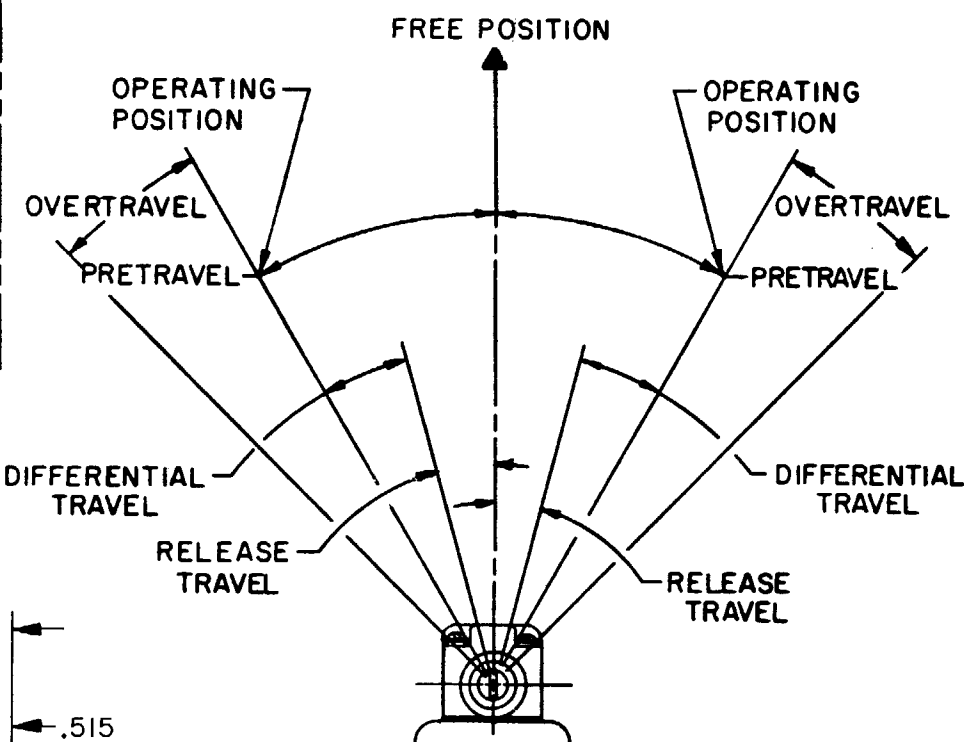
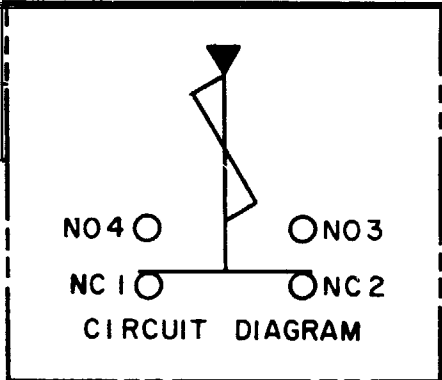


**MICRO SWITCH**  
a Honeywell Division

**SWITCH-ENCLOSED**

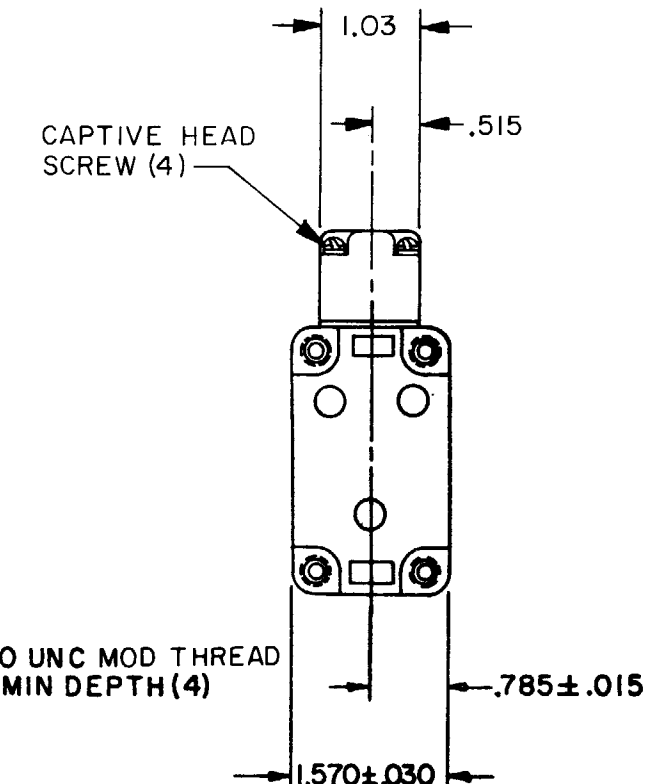
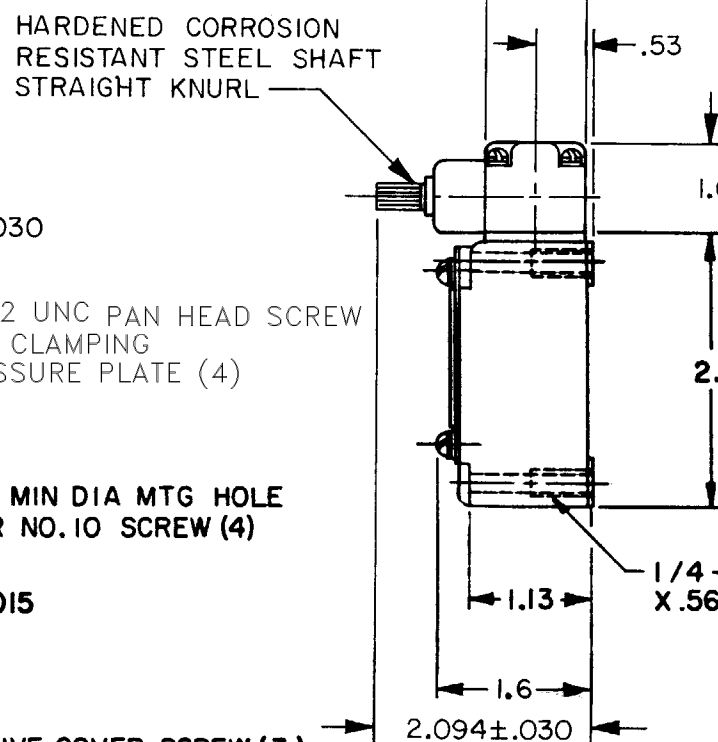
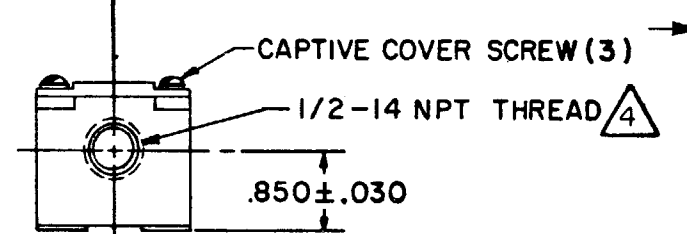
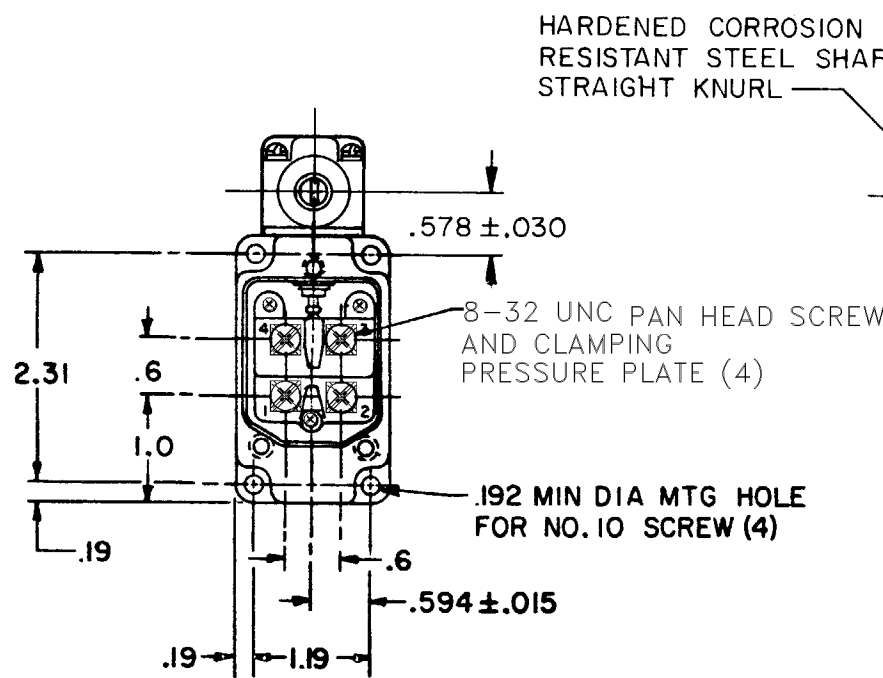
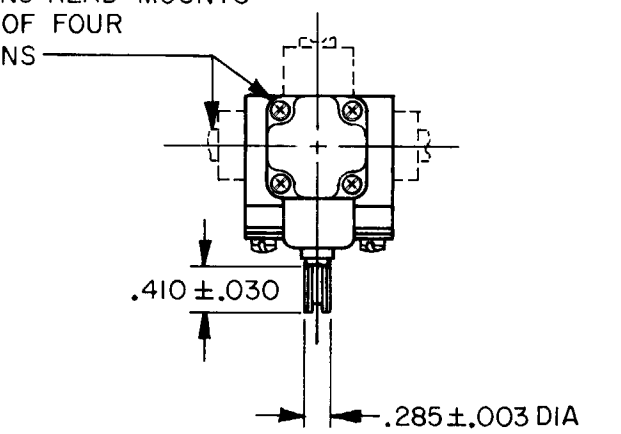
CATALOG LISTING  
**1LS23-L**

FED. MFG. CODE 91929



CATALOG LISTING  
**1LS23-L**  
 PAGE 1 OF 1  
 RELEASER NO. PR-9466  
 CHECK  
 REVISIONS  
 A CO 76997  
 GJW 22 MAR 95  
 CHECK  
 DRAWN  
 14 APR 95  
 GJW  
 FORMTEK

OPERATING HEAD MOUNTS  
IN ANY OF FOUR  
POSITIONS



HARDENED CORROSION  
RESISTANT STEEL SHAFT  
STRAIGHT KNURL

8-32 UNC PAN HEAD SCREW  
AND CLAMPING  
PRESSURE PLATE (4)

.192 MIN DIA MTG HOLE  
FOR NO. 10 SCREW (4)

CAPTIVE COVER SCREW (3)

1/2-14 NPT THREAD  $\triangle$  4

CAPTIVE HEAD  
SCREW (4)

1/4-20 UNC MOD THREAD  
X .562 MIN DEPTH (4)

THIS DRAWING COVERS A PROPRIETARY ITEM AND IS THE PROPERTY OF MICRO SWITCH, A DIVISION OF HONEYWELL. THIS DRAWING IS NOT TO BE COPIED OR USED WITHOUT THE APPROVAL OF MICRO SWITCH

CHARACTERISTICS
OPERATING TORQUE----- 30 IN OZ MAX
FULL OVERTRAVEL TORQUE-- 40 IN OZ MAX
RELEASE TORQUE----- 4 IN OZ MIN
PRETRAVEL----- 20° MAX
DIFFERENTIAL TRAVEL----- 12° MAX
OVERTRAVEL----- 30° MIN
RELEASE TRAVEL----- 5° MIN
BASIC SWITCH REPLACEMENT----- 2MNI-L

ELECTRICAL DATA
CONTACT ARRANGEMENT (SEE CIRCUIT DIAGRAM)
L126 10A 125, 250 OR 480 VAC
1/3HP 125 VAC, 3/4HP 250 VAC
0.8A 125 VDC, 0.4A 250 VDC

THIRD ANGLE PROJECTION
SCALE 1/2 TO 1
DO NOT SCALE PRINT
UNLESS OTHERWISE SPECIFIED TOLERANCES ARE
ONE PLACE (.01) ±.030
TWO PLACE (.00) ±.015
THREE PLACE (.000) ±.005
ANGLES ±
WEIGHT

NOTES

- SWITCH IS ASSEMBLED FOR ACTUATION IN EITHER DIRECTION, BUT MAY BE ADJUSTED TO ACTUATE THE SWITCH IN THE CLOCKWISE DIRECTION ONLY, THE COUNTERCLOCKWISE DIRECTION ONLY, OR IN BOTH DIRECTIONS
- TO CONVERT SWITCH FOR ACTUATION IN EITHER THE CLOCKWISE OR COUNTERCLOCKWISE DIRECTION ONLY, REMOVE ACTUATOR HEAD AND ROTATE THE NOTCHED PLUNGER 90° TO THE RIGHT FOR CLOCKWISE ACTUATION OR 90° TO THE LEFT FOR COUNTERCLOCKWISE ACTUATION

$\triangle$  4 SEAL TO BE FURNISHED BY USER





Компания «ЭлектроПласт» предлагает заключение долгосрочных отношений при поставках импортных электронных компонентов на взаимовыгодных условиях!

Наши преимущества:

- Оперативные поставки широкого спектра электронных компонентов отечественного и импортного производства напрямую от производителей и с крупнейших мировых складов;
- Поставка более 17-ти миллионов наименований электронных компонентов;
- Поставка сложных, дефицитных, либо снятых с производства позиций;
- Оперативные сроки поставки под заказ (от 5 рабочих дней);
- Экспресс доставка в любую точку России;
- Техническая поддержка проекта, помощь в подборе аналогов, поставка прототипов;
- Система менеджмента качества сертифицирована по Международному стандарту ISO 9001;
- Лицензия ФСБ на осуществление работ с использованием сведений, составляющих государственную тайну;
- Поставка специализированных компонентов (Xilinx, Altera, Analog Devices, Intersil, Interpoint, Microsemi, Aeroflex, Peregrine, Syfer, Eurofarad, Texas Instrument, Miteq, Cobham, E2V, MA-COM, Hittite, Mini-Circuits, General Dynamics и др.);

Помимо этого, одним из направлений компании «ЭлектроПласт» является направление «Источники питания». Мы предлагаем Вам помощь Конструкторского отдела:

- Подбор оптимального решения, техническое обоснование при выборе компонента;
- Подбор аналогов;
- Консультации по применению компонента;
- Поставка образцов и прототипов;
- Техническая поддержка проекта;
- Защита от снятия компонента с производства.



#### Как с нами связаться

**Телефон:** 8 (812) 309 58 32 (многоканальный)

**Факс:** 8 (812) 320-02-42

**Электронная почта:** [org@eplast1.ru](mailto:org@eplast1.ru)

**Адрес:** 198099, г. Санкт-Петербург, ул. Калинина, дом 2, корпус 4, литера А.