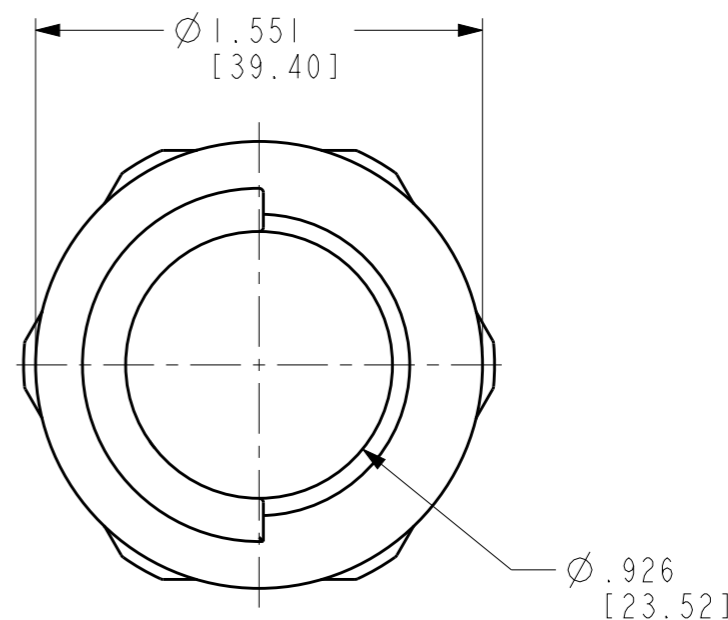
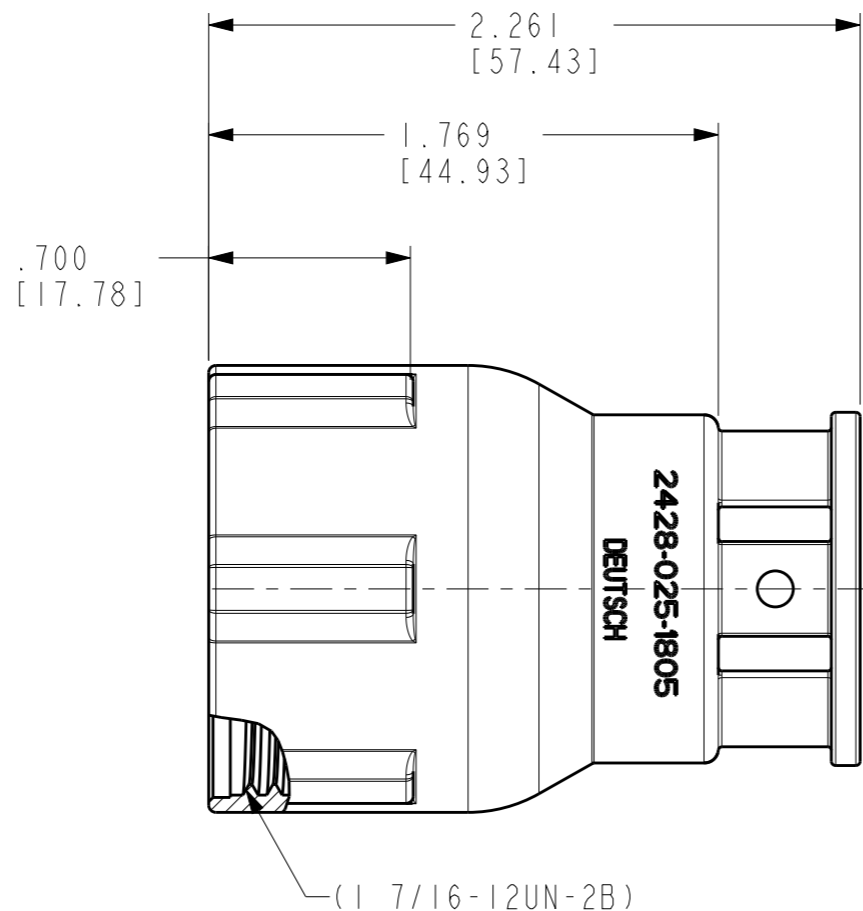
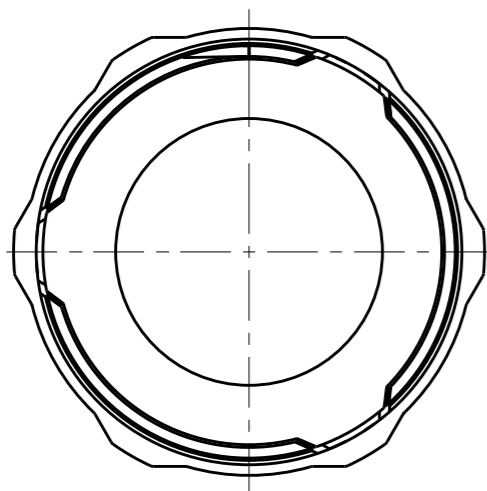
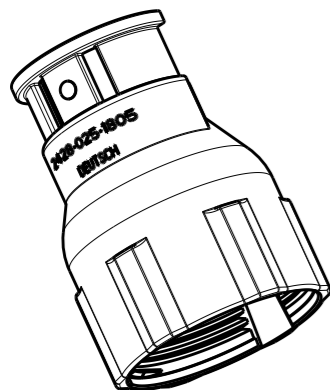


THIS DRAWING IS UNPUBLISHED
RELEASED FOR PUBLICATION 2014
COPYRIGHT 2013 BY TE CONNECTIVITY ALL RIGHTS RESERVED.

LOC		DIST		REVISIONS			
P	LTR	DESCRIPTION	DATE	DWN	APVD		
	NC	NEW RELEASE PER E.O. P21416	8-24-12	IG	DM		
	A	REVISED PER ECO-14-009390	6-20-14	JA	DM		



2. THIS BACKSHELL MATES WITH HDP24-18-XXP/SX-L024 AND HDP26-18-XXP/SX-L024 MAX MANUAL TORQUE 40 IN.LB.

MATERIAL: PA 15% GF (BLACK).

NOTES: UNLESS OTHERWISE SPECIFIED

THIS DRAWING IS A CONTROLLED DOCUMENT.

DIMENSIONS: INCHES [mm]		TOLERANCES UNLESS OTHERWISE SPECIFIED:	
	0 PLC ±	1 PLC ±	2 PLC ±
	3 PLC ±.025 [.64]	4 PLC ±	ANGLES ±0°30'0"
MATERIAL		FINISH	MATTE

DWN	03MAR2014
CHK	JAIME C. APOSTOL
APVD	ILINA GRANTCHAROVA
PRODUCT SPEC	DAVID MEYER
APPLICATION SPEC	
WEIGHT	14.37g
Customer Drawing	

		TE Connectivity	
		NAME BACKSHELL SIZE 18 -L024 MOD HDP SERIES	
SIZE	CAGE CODE	DRAWING NO	RESTRICTED TO
A3		2428-025-1805	
SCALE		SHEET	OF
NONE		1	1
		REV	A



Компания «ЭлектроПласт» предлагает заключение долгосрочных отношений при поставках импортных электронных компонентов на взаимовыгодных условиях!

Наши преимущества:

- Оперативные поставки широкого спектра электронных компонентов отечественного и импортного производства напрямую от производителей и с крупнейших мировых складов;
- Поставка более 17-ти миллионов наименований электронных компонентов;
- Поставка сложных, дефицитных, либо снятых с производства позиций;
- Оперативные сроки поставки под заказ (от 5 рабочих дней);
- Экспресс доставка в любую точку России;
- Техническая поддержка проекта, помощь в подборе аналогов, поставка прототипов;
- Система менеджмента качества сертифицирована по Международному стандарту ISO 9001;
- Лицензия ФСБ на осуществление работ с использованием сведений, составляющих государственную тайну;
- Поставка специализированных компонентов (Xilinx, Altera, Analog Devices, Intersil, Interpoint, Microsemi, Aeroflex, Peregrine, Syfer, Eurofarad, Texas Instrument, Miteq, Cobham, E2V, MA-COM, Hittite, Mini-Circuits, General Dynamics и др.);

Помимо этого, одним из направлений компании «ЭлектроПласт» является направление «Источники питания». Мы предлагаем Вам помощь Конструкторского отдела:

- Подбор оптимального решения, техническое обоснование при выборе компонента;
- Подбор аналогов;
- Консультации по применению компонента;
- Поставка образцов и прототипов;
- Техническая поддержка проекта;
- Защита от снятия компонента с производства.



Как с нами связаться

Телефон: 8 (812) 309 58 32 (многоканальный)

Факс: 8 (812) 320-02-42

Электронная почта: org@eplast1.ru

Адрес: 198099, г. Санкт-Петербург, ул. Калинина, дом 2, корпус 4, литера А.