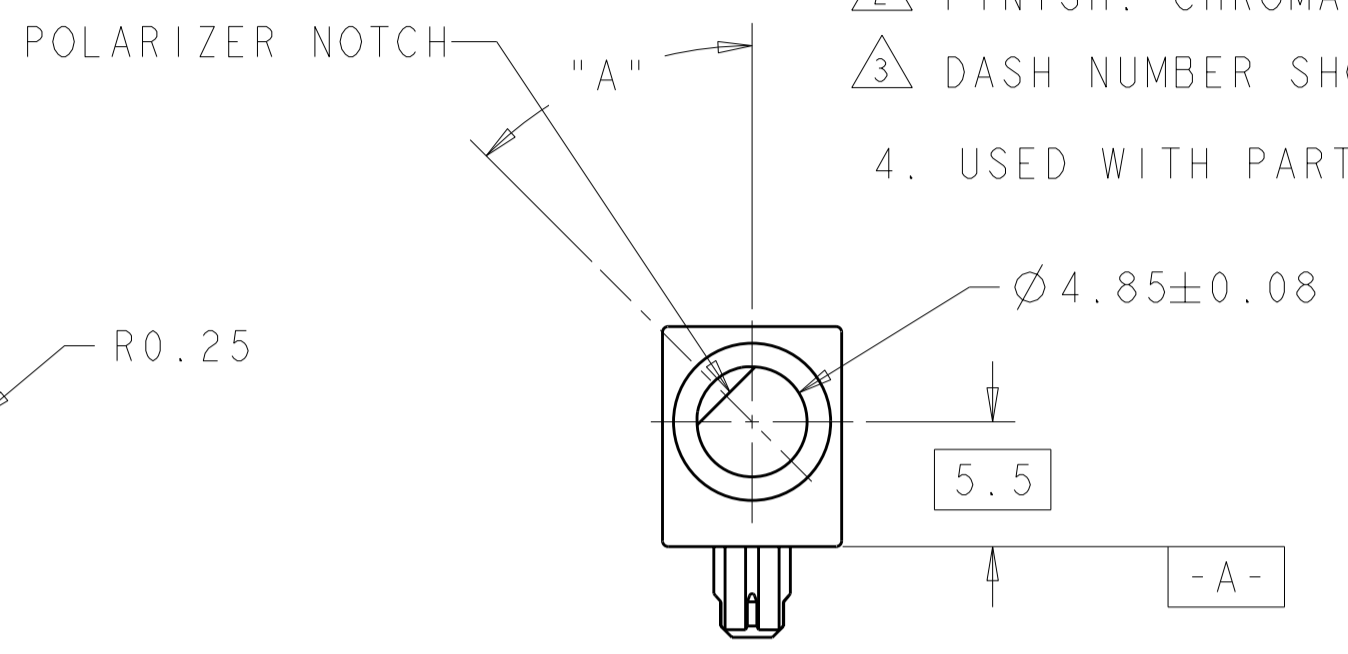
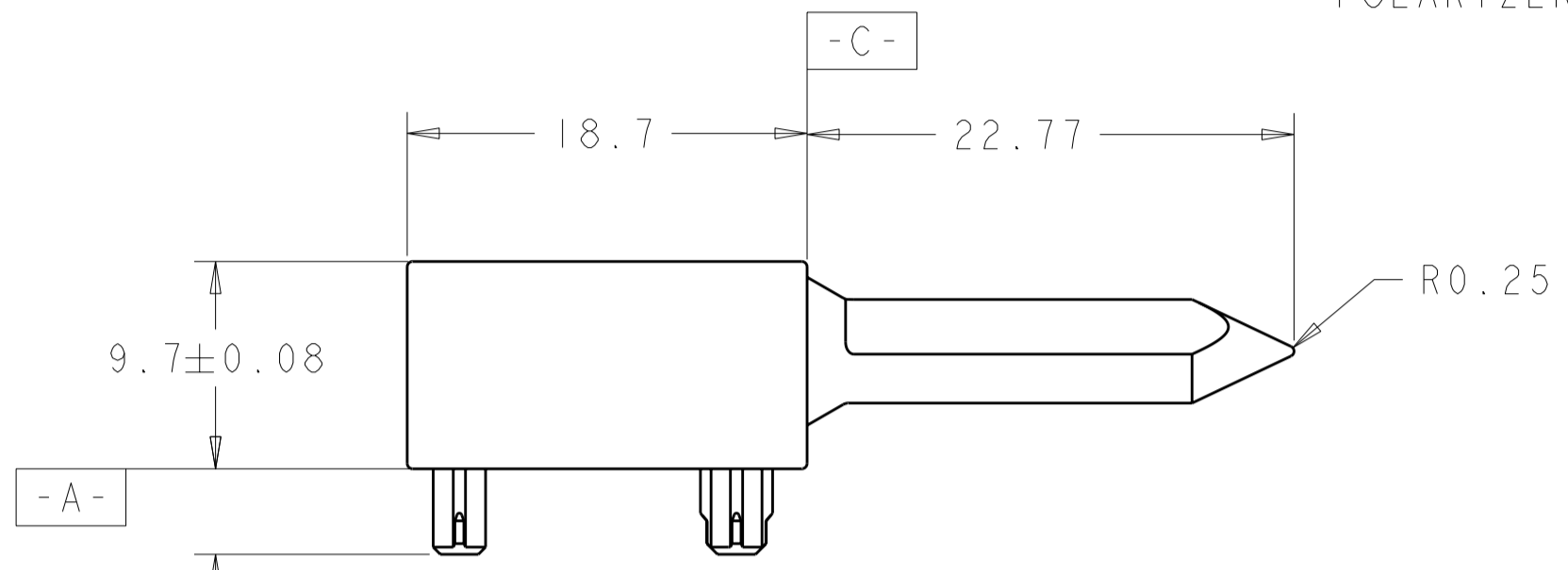
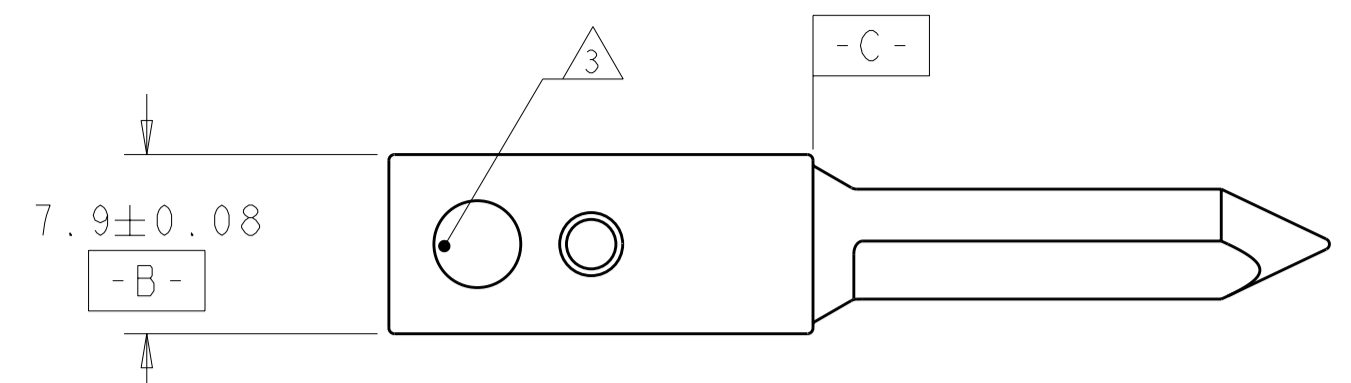
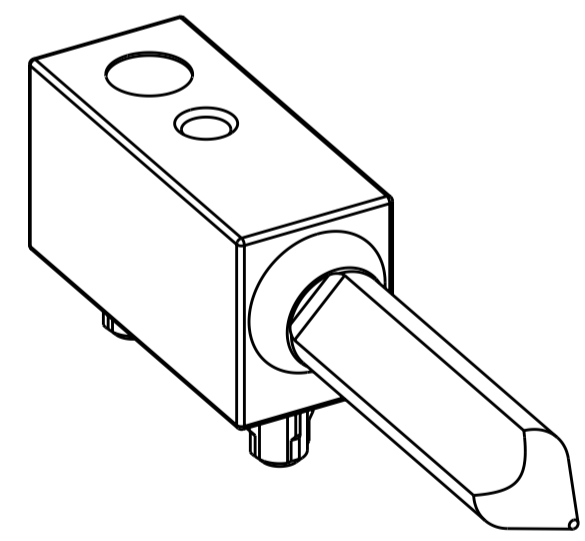
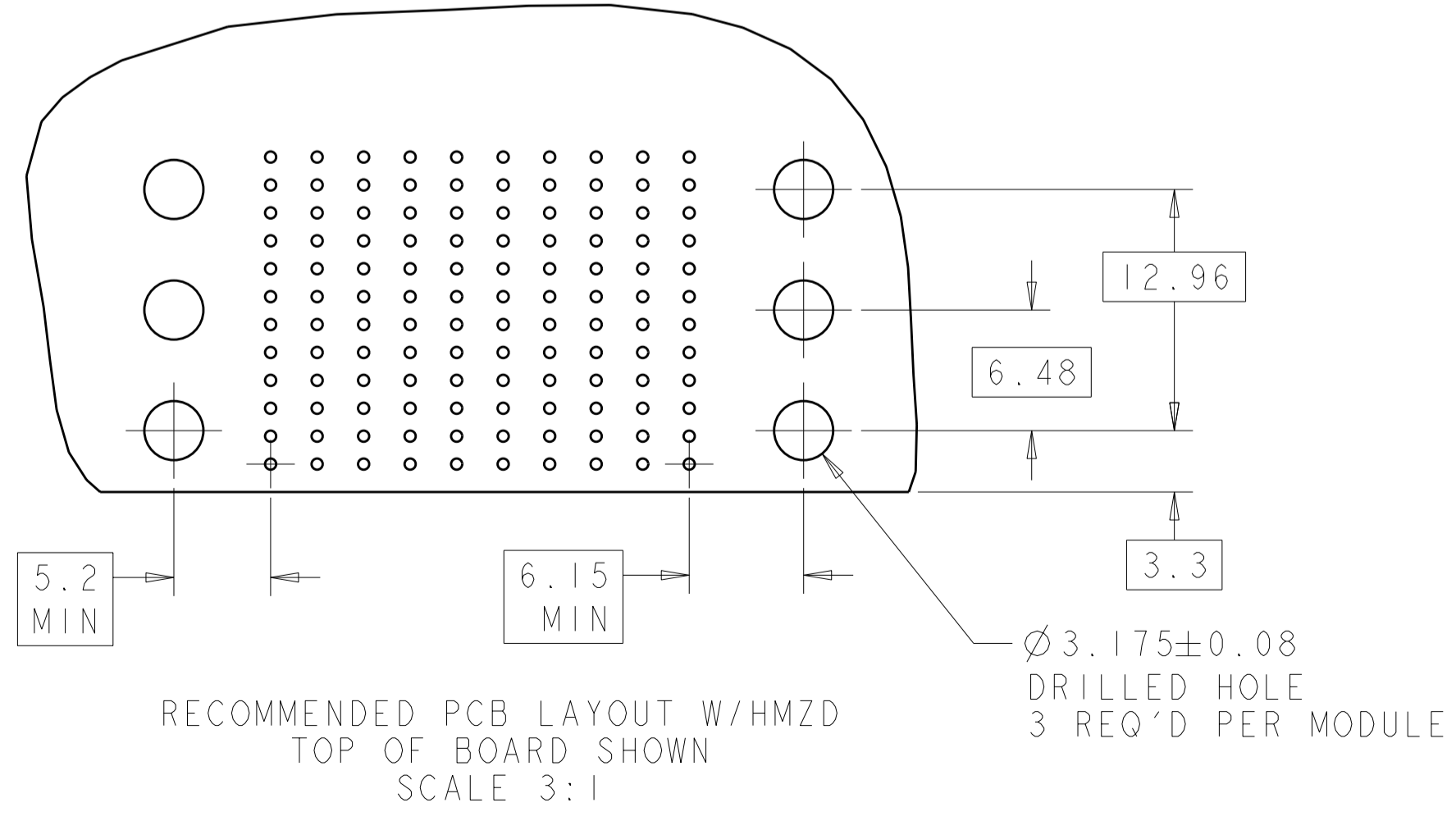
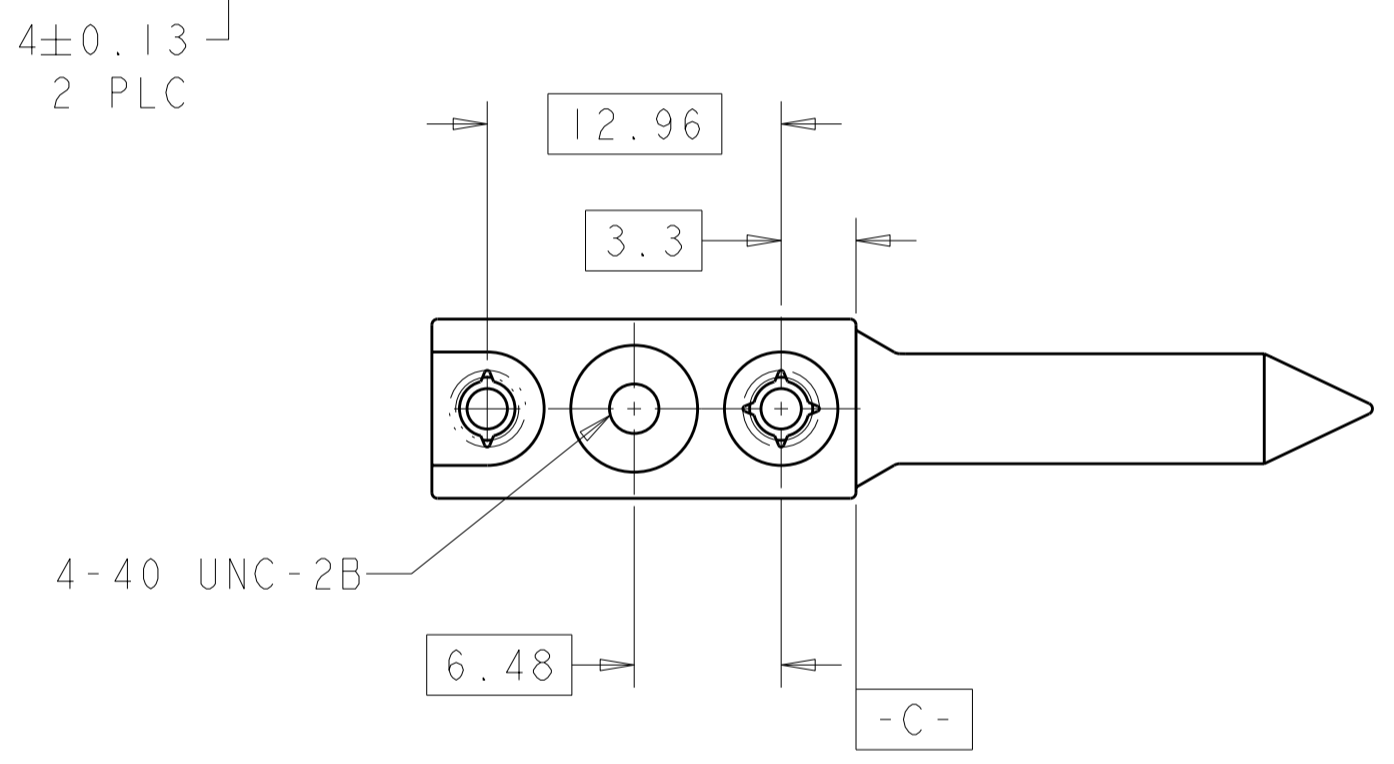


THIS DRAWING IS UNPUBLISHED. RELEASED FOR PUBLICATION 20
 © COPYRIGHT 20 BY TYCO ELECTRONICS CORPORATION. ALL RIGHTS RESERVED.

| LOC | DIST | REVISIONS | | | | | |
|-----|------|-----------|-----|---------------------------|-----------|-----|------|
| CG | 00 | P | LTR | DESCRIPTION | DATE | DWN | APVD |
| | | | O | RELEASED | 31AUG2006 | BC | RP |
| | | | O1 | REV PER ECO-06-024628 | 12JAN2007 | BC | RP |
| | | | A | REVISED PER ECO-08-023662 | 17NOV2008 | DH | RP |
| | | | A1 | REVISED PER ECO-10-016204 | 09AUG2010 | DH | DY |



- 1 MATERIAL: ZINC ALLOY DIE CAST, ZAMAK 3.
- 2 FINISH: CHROMATE CONVERSION COATING. ROHS COMPLIANT.
- 3 DASH NUMBER SHOWN THIS LOCATION.
- 4. USED WITH PART NUMBER 223986-X.



1469265-2 AS SHOWN

| | |
|-------------|-------------|
| N/A (ROUND) | 1469265-9 |
| 315° | 1469265-8 |
| 270° | 1469265-7 |
| 225° | 1469265-6 |
| 180° | 1469265-5 |
| 135° | 1469265-4 |
| 90° | 1469265-3 |
| 45° | 1469265-2 |
| 0° | 1469265-1 |
| DIM A | PART NUMBER |

| | | | |
|---|---|--|---|
| THIS DRAWING IS A CONTROLLED DOCUMENT FOR TYCO ELECTRONICS CORPORATION. IT IS SUBJECT TO CHANGE AND THE CONTROLLING ENGINEERING ORGANIZATION SHOULD BE CONTACTED FOR THE LATEST REVISION. | | DWN: 25OCT2002 D. SZCZESNY CHK: 31AUG2006 R. PATERSON APVD: 31AUG2006 R. PATERSON | tyco Tyco Electronics Harrisburg, PA 17105-3608 |
| DIMENSIONS: mm | TOLERANCES UNLESS OTHERWISE SPECIFIED: 0 PLC ± 1 PLC ±0.5 2 PLC ±0.13 3 PLC ±0.013 4 PLC ±0.0001 ANGLES ± | PRODUCT SPEC APPLICATION SPEC WEIGHT | NAME: UNIVERSAL POWER MODULE RIGHT ANGLE MALE GUIDE PIN, KEYED |
| MATERIAL: 1 | FINISH: 2 | CUSTOMER DRAWING | SIZE: A2 CAGE CODE: 00779 DRAWING NO: 1469265 RESTRICTED TO: - SCALE: 3:1 SHEET: 1 OF 1 REV: A1 |



Компания «ЭлектроПласт» предлагает заключение долгосрочных отношений при поставках импортных электронных компонентов на взаимовыгодных условиях!

Наши преимущества:

- Оперативные поставки широкого спектра электронных компонентов отечественного и импортного производства напрямую от производителей и с крупнейших мировых складов;
- Поставка более 17-ти миллионов наименований электронных компонентов;
- Поставка сложных, дефицитных, либо снятых с производства позиций;
- Оперативные сроки поставки под заказ (от 5 рабочих дней);
- Экспресс доставка в любую точку России;
- Техническая поддержка проекта, помощь в подборе аналогов, поставка прототипов;
- Система менеджмента качества сертифицирована по Международному стандарту ISO 9001;
- Лицензия ФСБ на осуществление работ с использованием сведений, составляющих государственную тайну;
- Поставка специализированных компонентов (Xilinx, Altera, Analog Devices, Intersil, Interpoint, Microsemi, Aeroflex, Peregrine, Syfer, Eurofarad, Texas Instrument, Miteq, Cobham, E2V, MA-COM, Hittite, Mini-Circuits, General Dynamics и др.);

Помимо этого, одним из направлений компании «ЭлектроПласт» является направление «Источники питания». Мы предлагаем Вам помощь Конструкторского отдела:

- Подбор оптимального решения, техническое обоснование при выборе компонента;
- Подбор аналогов;
- Консультации по применению компонента;
- Поставка образцов и прототипов;
- Техническая поддержка проекта;
- Защита от снятия компонента с производства.



Как с нами связаться

Телефон: 8 (812) 309 58 32 (многоканальный)

Факс: 8 (812) 320-02-42

Электронная почта: org@eplast1.ru

Адрес: 198099, г. Санкт-Петербург, ул. Калинина, дом 2, корпус 4, литера А.