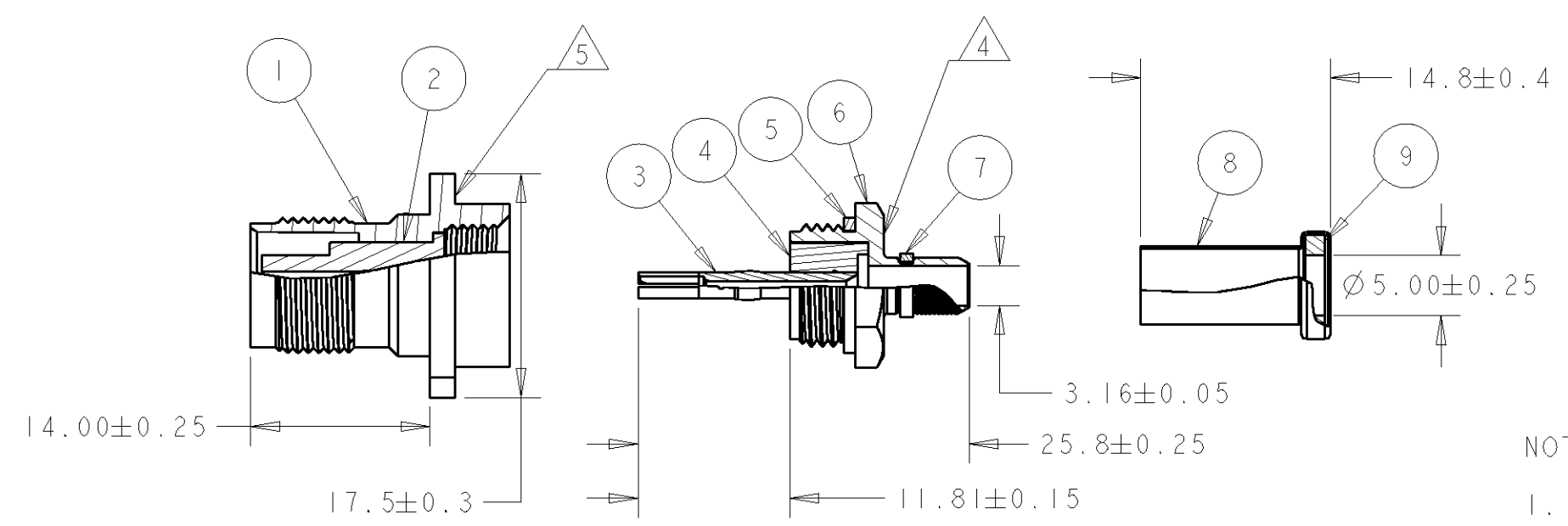


THIS DRAWING IS UNPUBLISHED. RELEASED FOR PUBLICATION 20
 © COPYRIGHT 20 BY TYCO ELECTRONICS CORPORATION. ALL RIGHTS RESERVED.

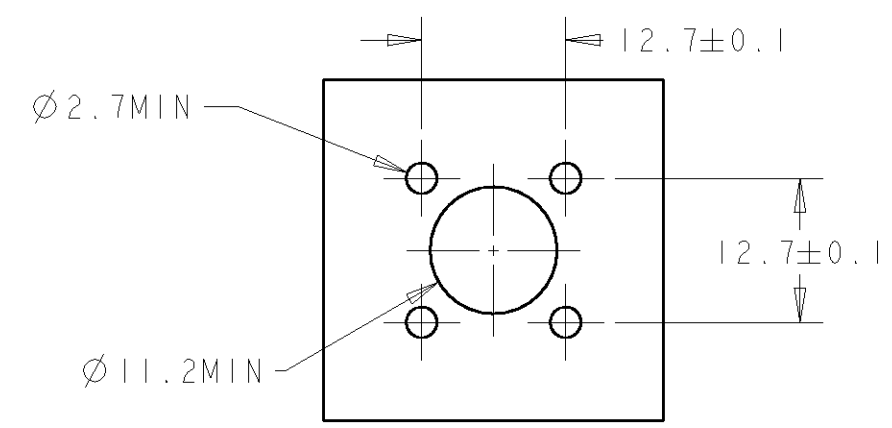
LOC	DIST	REVISIONS				
P	LTR	DESCRIPTION	DATE	DWN	APVD	
B	E	B	ECR-08-0206801	22/10/08	MJG	JA



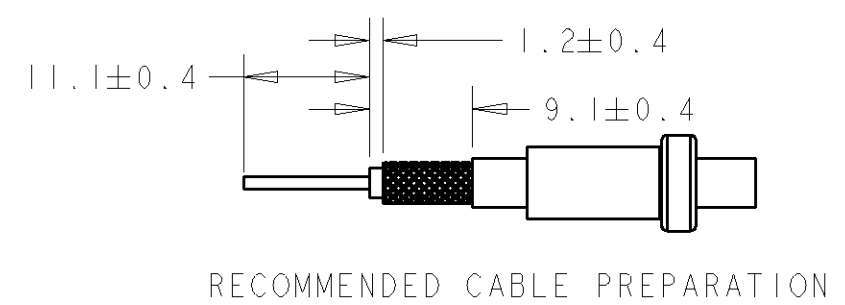
NOTES:

- FOR USE WITH RG400U, KX23 CABLE
- CRIMP WITH HAND TOOL Pt No 69710-1 + INSET 69814
- INSTRUCTION SHEET 408-2299-4
- △ PART NO 131228-2 MARKED ON THIS SURFACE
- △ FOUR HOLES 3-56 UNF 2B

RECOMMENDED PANEL CUT OUT



ITEM	DESCRIPTION	MATERIAL	FINISH	QTY	ITEM
1	BODY	BRASS	ELECTROPLATE Ag	1	1
2	DIELECTRIC	PTFE	ELECTROPLATE Au	1	2
3	CONTACT	BeCu	ELECTROPLATE Au	1	3
4	DIELECTRIC	PTFE	ELECTROPLATE Ag	1	4
5	GASKET	SILICONE	ELECTROPLATE Ag	1	5
6	SHELL	BRASS	ELECTROPLATE Ag	1	6
7	GASKET	SILICONE	ELECTROPLATE Ag	1	7
8	SHELL	COPPER	ELECTROPLATE Ag	1	8
9	GASKET	SILICONE	ELECTROPLATE Ag	1	9



RECOMMENDED CABLE PREPARATION

DIMENSIONS: mm 		TOLERANCES UNLESS OTHERWISE SPECIFIED: 0 PLC ±0.5 1 PLC ±0.5 2 PLC ±0.5 3 PLC ±0.5 4 PLC ±0.5 ANGLES ±0.5 FINISH -		DWN M.GREENER 22OCT2008 CHK J.AMBROSE 22OCT2008 APVD J.AMBROSE 22OCT2008 PRODUCT SPEC - APPLICATION SPEC - WEIGHT -		Tyco Electronics UK Ltd. Bideford, North Devon, EX39 4HE	
MATERIAL SEE TABLE		CUSTOMER DRAWING		NAME PANEL JACK TNC ASSEMBLY TYPE E, KX 23 CABLE SIZE A300779 CAGE CODE C-131241 DRAWING NO 131241 RESTRICTED TO -		SCALE NTS SHEET 1 OF 1 REV B	



Компания «ЭлектроПласт» предлагает заключение долгосрочных отношений при поставках импортных электронных компонентов на взаимовыгодных условиях!

Наши преимущества:

- Оперативные поставки широкого спектра электронных компонентов отечественного и импортного производства напрямую от производителей и с крупнейших мировых складов;
- Поставка более 17-ти миллионов наименований электронных компонентов;
- Поставка сложных, дефицитных, либо снятых с производства позиций;
- Оперативные сроки поставки под заказ (от 5 рабочих дней);
- Экспресс доставка в любую точку России;
- Техническая поддержка проекта, помощь в подборе аналогов, поставка прототипов;
- Система менеджмента качества сертифицирована по Международному стандарту ISO 9001;
- Лицензия ФСБ на осуществление работ с использованием сведений, составляющих государственную тайну;
- Поставка специализированных компонентов (Xilinx, Altera, Analog Devices, Intersil, Interpoint, Microsemi, Aeroflex, Peregrine, Syfer, Eurofarad, Texas Instrument, Miteq, Cobham, E2V, MA-COM, Hittite, Mini-Circuits, General Dynamics и др.);

Помимо этого, одним из направлений компании «ЭлектроПласт» является направление «Источники питания». Мы предлагаем Вам помощь Конструкторского отдела:

- Подбор оптимального решения, техническое обоснование при выборе компонента;
- Подбор аналогов;
- Консультации по применению компонента;
- Поставка образцов и прототипов;
- Техническая поддержка проекта;
- Защита от снятия компонента с производства.



Как с нами связаться

Телефон: 8 (812) 309 58 32 (многоканальный)

Факс: 8 (812) 320-02-42

Электронная почта: org@eplast1.ru

Адрес: 198099, г. Санкт-Петербург, ул. Калинина, дом 2, корпус 4, литера А.