

PLG Radial Lead Type, Higher Capacitance



PLG

Higher Capacitance
PLF

- Higher Capacitance, Low ESR, High ripple current.
- Load life of 2000 hours at 105°C.
- Radial lead type :
Lead free flow soldering condition correspondence
- Compliant to the RoHS directive (2011/65/EU,(EU)2015/863).

Specifications

| Item | Performance Characteristics | | |
|---|--|-----------------------|---|
| Category Temperature Range | -55 to +105°C | | |
| Rated Voltage Range | 2.5 to 16V | | |
| Rated Capacitance Range | 330 to 3900µF | | |
| Capacitance Tolerance | ±20% at 120Hz, 20°C | | |
| Tangent of loss angle (tan δ) | Less than or equal to the specified value at 120Hz, 20°C | | |
| ESR (※ 1) | Less than or equal to the specified value at 100kHz, 20°C | | |
| Leakage Current (※ 2) | Less than or equal to the specified value. After 2 minutes' application of rated voltage at 20°C | | |
| Temperature Characteristics (Max.Impedance Ratio) | Z+105°C / Z+20°C ≤ 1.25 (100kHz) Z-55°C / Z+20°C ≤ 1.25 | | |
| Endurance | The specifications listed at right shall be met when the capacitors are restored to 20°C after the rated voltage is applied for 2000 hours at 105°C. | Capacitance change | Within ± 20% of the initial capacitance value (※ 3) |
| | | tan δ | 150% or less than the initial specified value |
| | | ESR (※ 1) | 150% or less than the initial specified value |
| | | Leakage current (※ 2) | Less than or equal to the initial specified value |
| Damp Heat (Steady State) | The specifications listed at right shall be met when the capacitors are restored to 20°C after the rated voltage is applied for 1000 hours at 60°C, 90% RH. | Capacitance change | Within ± 20% of the initial capacitance value (※ 3) |
| | | tan δ | 150% or less than the initial specified value |
| | | ESR (※ 1) | 150% or less than the initial specified value |
| | | Leakage current (※ 2) | Less than or equal to the initial specified value |
| Resistance to Soldering Heat | After soldering the capacitor under the soldering conditions prescribed here as preheat at 150 to 200°C for 60 to 180 seconds and peak temperature at 265°C for 10 seconds or less, the capacitor shall meet the specifications listed at right, provided that its temperature profile is measured at both of terminal ends facing the soldering side. | Capacitance change | Within ± 10% of the initial capacitance value (※ 3) |
| | | tan δ | 130% or less than the initial specified value |
| | | ESR (※ 1) | 130% or less than the initial specified value |
| | | Leakage current (※ 2) | Less than or equal to the initial specified value |
| Marking | Navy blue print on the case top | | |

- ※ 1 ESR should be measured at both of the terminal ends closest to the capacitor body.
- ※ 2 Conditioning : If any doubt arises, measure the leakage current after the voltage treatment of applying DC rated voltage continuously to the capacitor for 120 minutes at 105°C.
- ※ 3 Initial value : The value before test of examination of resistance to soldering.

Dimensions

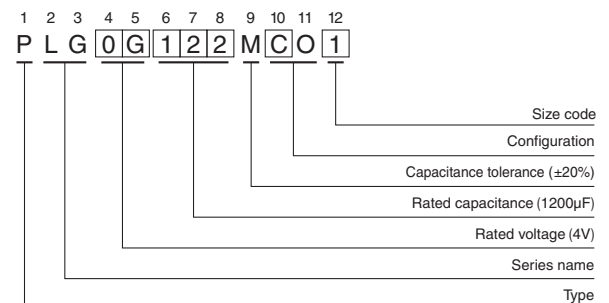


(mm)

| Size | φ8 × 9L | φ8 × 12L | φ10 × 13L |
|------|---------|----------|-----------|
| φD | 8.0 | 8.0 | 10.0 |
| L | 8.5 | 11.5 | 12.5 |
| p | 3.5 | 3.5 | 5.0 |
| φd | 0.6 | 0.6 | 0.6 |

| Voltage | 2.5 | 4 | 6.3 | 10 | 16 |
|---------|-----|---|-----|----|----|
| Code | e | g | j | A | C |

Type numbering system (Example : 4V 1200µF)



Frequency coefficient of rated ripple current

| Frequency | 120Hz | 1kHz | 10kHz | 100kHz or more |
|-------------|-------|------|-------|----------------|
| Coefficient | 0.05 | 0.30 | 0.70 | 1.00 |

Please refer to page 20 about the end seal configuration.

● Dimension table in next page.

PLG

■ Dimensions

| Rated Voltage (V) Code | Surge Voltage (V) | Rated Capacitance (μF) | Case Size φD × L (mm) | tan δ | Leakage Current (μA) | ESR (mΩ) (at 100kHz 20°C) | Rated Ripple (mA _{rms}) (105°C/100kHz) | Part Number |
|------------------------|-------------------|------------------------|-----------------------|-------|----------------------|---------------------------|--|--------------|
| 2.5 (0E) | 2.8 | 1800 | 8 × 9 | 0.08 | 900 | 9 | 6000 | PLG0E182MCO1 |
| | | 2200 | 8 × 12 | 0.08 | 1100 | 8 | 6700 | PLG0E222MDO1 |
| | | 2700 | 10 × 13 | 0.08 | 1350 | 8 | 5560 | PLG0E272MDO1 |
| | | 3900 | 10 × 13 | 0.08 | 1950 | 8 | 7000 | PLG0E392MDO1 |
| 4 (0G) | 4.6 | 1200 | 8 × 9 | 0.08 | 960 | 9 | 5900 | PLG0G122MCO1 |
| | | 1800 | 8 × 12 | 0.08 | 1440 | 9 | 6500 | PLG0G182MDO1 |
| | | 2700 | 10 × 13 | 0.08 | 2160 | 8 | 6900 | PLG0G272MDO1 |
| 6.3 (0J) | 7.2 | 820 | 8 × 9 | 0.08 | 1033 | 9 | 5700 | PLG0J821MCO1 |
| | | 1200 | 8 × 12 | 0.08 | 1512 | 9 | 6100 | PLG0J122MDO1 |
| | | 1500 | 10 × 13 | 0.08 | 1890 | 9 | 6300 | PLG0J152MDO1 |
| | | 1800 | 10 × 13 | 0.08 | 2268 | 8 | 6600 | PLG0J182MDO1 |
| 10 (1A) | 11.5 | 560 | 8 × 9 | 0.08 | 1120 | 11 | 5100 | PLG1A561MCO1 |
| | | 820 | 8 × 12 | 0.08 | 1640 | 10 | 5800 | PLG1A821MDO1 |
| | | 1200 | 10 × 13 | 0.08 | 2400 | 9 | 6200 | PLG1A122MDO1 |
| 16 (1C) | 18.4 | 330 | 8 × 9 | 0.08 | 1056 | 13 | 4700 | PLG1C331MCO1 |
| | | 470 | 8 × 12 | 0.08 | 1504 | 11 | 5400 | PLG1C471MDO1 |
| | | 820 | 10 × 13 | 0.08 | 2624 | 11 | 5600 | PLG1C821MDO1 |

Rated ripple current (mA_{rms}) at 105°C 100kHz

- Please refer to page 20, 21, 22 about the formed or taped product spec.
- Please refer to page 3 for the minimum order quantity.



Компания «ЭлектроПласт» предлагает заключение долгосрочных отношений при поставках импортных электронных компонентов на взаимовыгодных условиях!

Наши преимущества:

- Оперативные поставки широкого спектра электронных компонентов отечественного и импортного производства напрямую от производителей и с крупнейших мировых складов;
- Поставка более 17-ти миллионов наименований электронных компонентов;
- Поставка сложных, дефицитных, либо снятых с производства позиций;
- Оперативные сроки поставки под заказ (от 5 рабочих дней);
- Экспресс доставка в любую точку России;
- Техническая поддержка проекта, помощь в подборе аналогов, поставка прототипов;
- Система менеджмента качества сертифицирована по Международному стандарту ISO 9001;
- Лицензия ФСБ на осуществление работ с использованием сведений, составляющих государственную тайну;
- Поставка специализированных компонентов (Xilinx, Altera, Analog Devices, Intersil, Interpoint, Microsemi, Aeroflex, Peregrine, Syfer, Eurofarad, Texas Instrument, Miteq, Cobham, E2V, MA-COM, Hittite, Mini-Circuits, General Dynamics и др.);

Помимо этого, одним из направлений компании «ЭлектроПласт» является направление «Источники питания». Мы предлагаем Вам помощь Конструкторского отдела:

- Подбор оптимального решения, техническое обоснование при выборе компонента;
- Подбор аналогов;
- Консультации по применению компонента;
- Поставка образцов и прототипов;
- Техническая поддержка проекта;
- Защита от снятия компонента с производства.



Как с нами связаться

Телефон: 8 (812) 309 58 32 (многоканальный)

Факс: 8 (812) 320-02-42

Электронная почта: org@eplast1.ru

Адрес: 198099, г. Санкт-Петербург, ул. Калинина, дом 2, корпус 4, литера А.