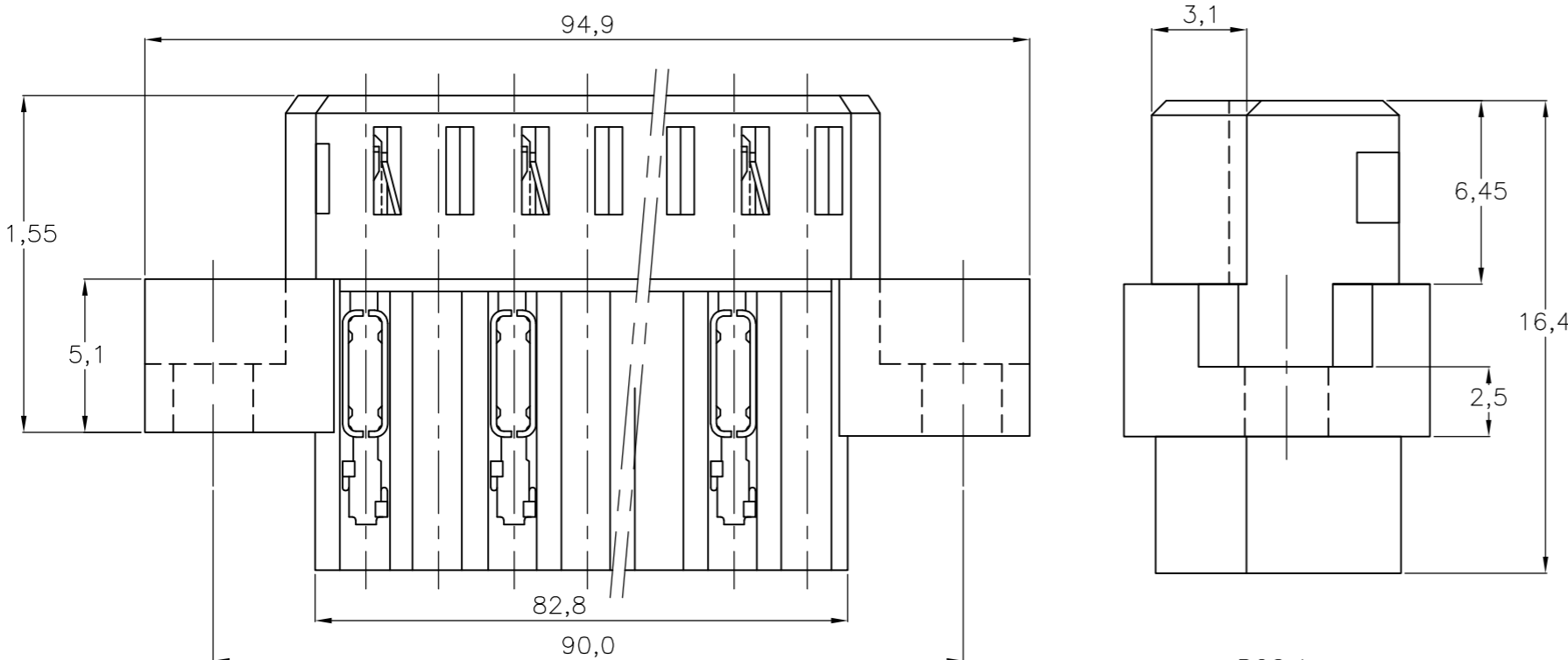
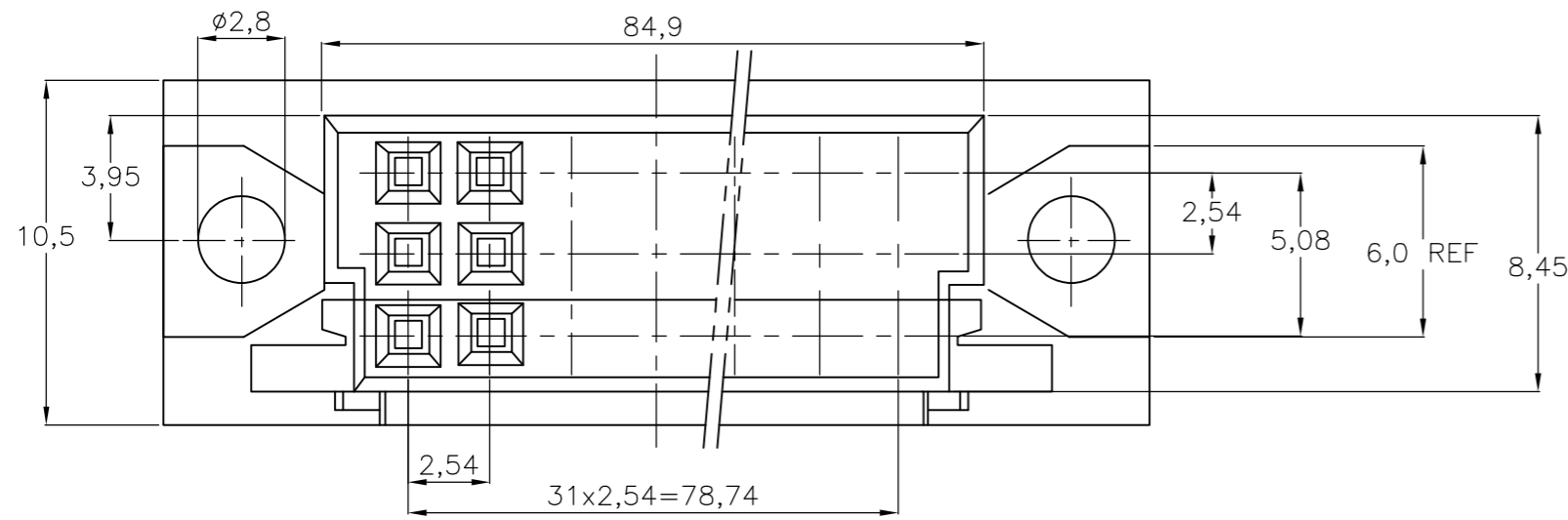


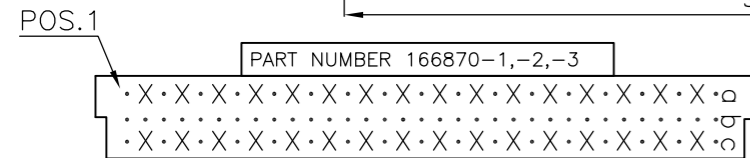
THIS DRAWING IS UNPUBLISHED. RELEASED FOR PUBLICATION
 © COPYRIGHT BY TYCO ELECTRONICS CORPORATION. ALL INTERNATIONAL RIGHTS RESERVED.

LOC	DIST	REVISIONS					
		P	LTR	DESCRIPTION	DATE	DWN	APVD
H	-	G		ECR-06-12362	23-05-06	BM	JB
		G1		ECR-08-014461	22-10-08	AEG	WRV

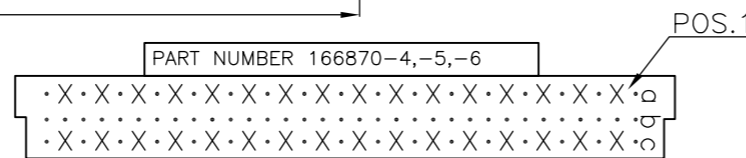


NOTES:

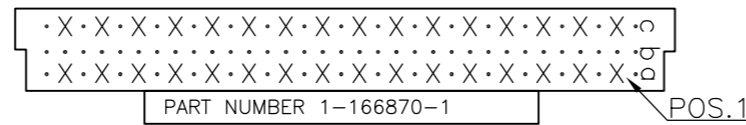
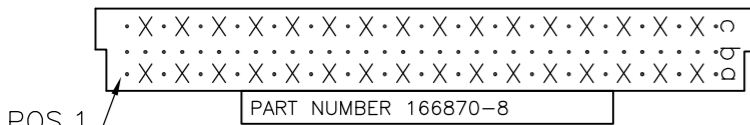
1. COVER PN. B26196-1 CAN BE USED.
2. CONNECTOR PRINTED WITH PARTNUMBER 166870-...



AN ASTERISK "X" DENOTES R CONTACT.



VIEW FROM CONNECTOR MATING SIDE.



STATUS	PART NUMBER	HOUSING	CONTACTS	CONTACT AREA
	166870-1	Glassfilled Polyester (Gray)	Phosphorbronze	2 μ Au over 12.5 μ Ni Remainder TIN plating
OBSOLETE	166870-2	SAME AS -1		SAME AS -1 ONLY ON CONTACT AREA 0.8 μ Au OVER 12.5 μ Ni
OBSOLETE	166870-3	SAME AS -1		SAME AS -1 ONLY ON CONTACT AREA 1.25 μ Au OVER 12.5 μ Ni
	166870-4	SAME AS -1		SAME AS -1
	166870-5		SAME AS -2	
	166870-6		SAME AS -3	
	1-166870-1		SAME AS -2	
	166870-8		SAME AS -2	
	PARTNUMBER	MATERIAL		PLATING

THIS DRAWING IS A CONTROLLED DOCUMENT.

DWN	J.V.GRUNSVEN	08JUL82
CHK	-	08JUL82
APVD	-	-
PRODUCT SPEC	-	-
APPLICATION SPEC	-	-
WEIGHT	-	-

Tyco Electronics Tyco Electronics Corporation
 's-Hertogenbosch, Nederland

2x16 POS BACK PANEL M.T.CONNECTOR

SIZE	CAGE CODE	DRAWING NO	RESTRICTED TO
A3	00779	C-166870	-

CUSTOMER DRAWING SCALE NTS SHEET 1 OF 1 REV G1



Компания «ЭлектроПласт» предлагает заключение долгосрочных отношений при поставках импортных электронных компонентов на взаимовыгодных условиях!

Наши преимущества:

- Оперативные поставки широкого спектра электронных компонентов отечественного и импортного производства напрямую от производителей и с крупнейших мировых складов;
- Поставка более 17-ти миллионов наименований электронных компонентов;
- Поставка сложных, дефицитных, либо снятых с производства позиций;
- Оперативные сроки поставки под заказ (от 5 рабочих дней);
- Экспресс доставка в любую точку России;
- Техническая поддержка проекта, помощь в подборе аналогов, поставка прототипов;
- Система менеджмента качества сертифицирована по Международному стандарту ISO 9001;
- Лицензия ФСБ на осуществление работ с использованием сведений, составляющих государственную тайну;
- Поставка специализированных компонентов (Xilinx, Altera, Analog Devices, Intersil, Interpoint, Microsemi, Aeroflex, Peregrine, Syfer, Eurofarad, Texas Instrument, Miteq, Cobham, E2V, MA-COM, Hittite, Mini-Circuits, General Dynamics и др.);

Помимо этого, одним из направлений компании «ЭлектроПласт» является направление «Источники питания». Мы предлагаем Вам помощь Конструкторского отдела:

- Подбор оптимального решения, техническое обоснование при выборе компонента;
- Подбор аналогов;
- Консультации по применению компонента;
- Поставка образцов и прототипов;
- Техническая поддержка проекта;
- Защита от снятия компонента с производства.



Как с нами связаться

Телефон: 8 (812) 309 58 32 (многоканальный)

Факс: 8 (812) 320-02-42

Электронная почта: org@eplast1.ru

Адрес: 198099, г. Санкт-Петербург, ул. Калинина, дом 2, корпус 4, литера А.