

h : 0 : RL

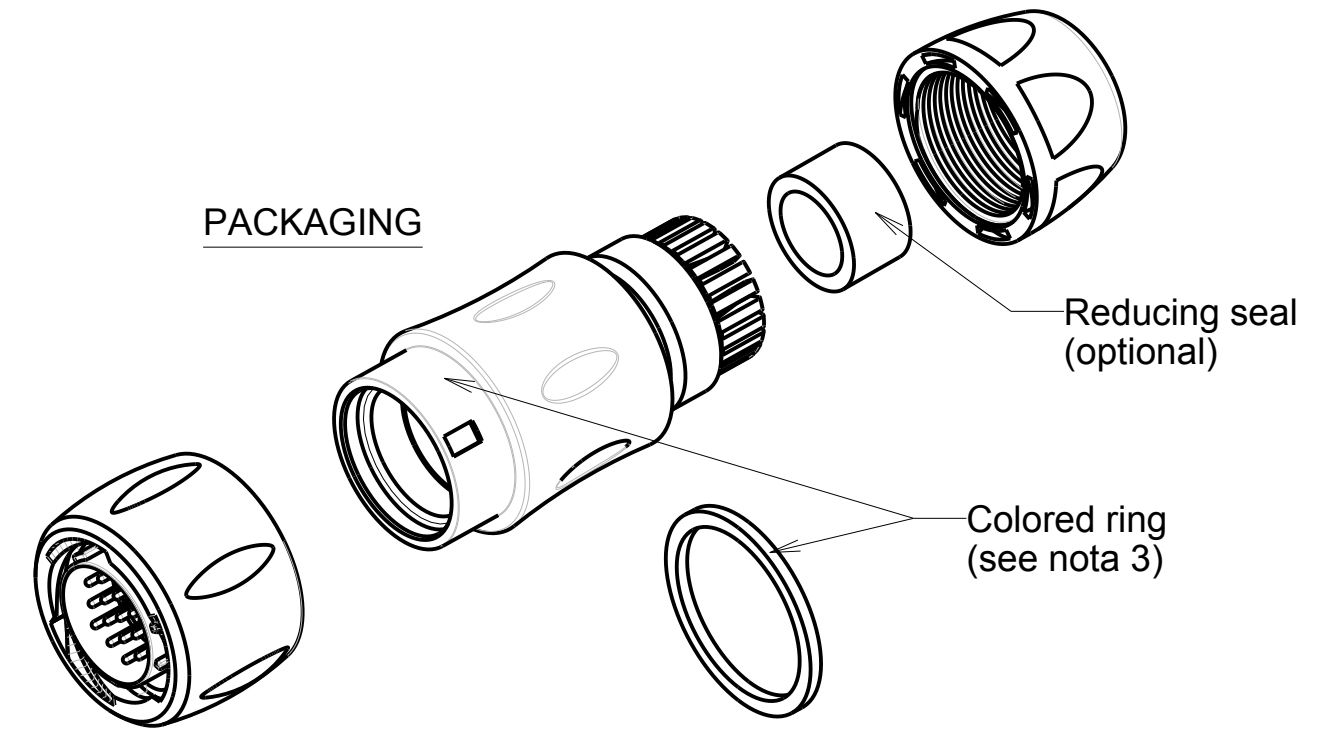


| SHELL SIZE | Ø A Maxi | B MINI | CAPACITY C | | HEXAGON D | Tightening torque (BACKSHELL NUT) |
|------------|----------|--------|------------|---------------|-----------|-----------------------------------|
| | | | STANDARD | REDUCING SEAL | | |
| 08 | 22.50 | 54.00 | 2.5/6.5 | 1.50/5.00 | 16.00 | 2 Nm |
| 10 | 26.70 | 63.20 | 2.50/8.00 | 1.50/5.00 | 18.50 | 3 Nm |
| 12 | 30.15 | 66.70 | 5.00/12.00 | 3.00/9.00 | 24.00 | 3 Nm |
| 14 | 35.10 | 71.50 | 7.00/14.00 | 5.00/12.00 | 26.00 | 3 Nm |

MATERIAL :
 Coupling Nut: Polyamid UL94 V-0
 Insert: Polychloropren (CR)
 Backshell : Polyamid UL94 V-0
 Shell : Polyamid UL94 V-0
 Coupling spring : Stainless steel
 O'seal : Nitril
 Contact : Brass + gold plated

PERFORMANCE CHARACTERISTICS :
 Operating temperature: -40°C up to 105°C
 Insulation resistance: 5000 MΩ min
 Test potential: 1500Vrms for #20 layout
 Corrosion salt spray: 500 hours
 Durability: 250 matings and unmatings
 Sealing in mated conditions:
 -IP68 1 bar during 1 week : immersion under 10 m of water. (IEC 60529)
 -IP69K : exposure to high pressure water of cleaning equipment (DIN 40050)

NOTES :
 1-Plug, backshell and the reducing seal are delivered as a kit. The backshell already includes the standard seal.
 2-Insert arrangements : refer to C144-UTS1-A
 3-Colored ring to be orderd separately refer to customer drawing C006-UTS1-A



CUSTOMER DRAWING

| | | | | |
|--------------|------------------------------------|---------------------------------------|---------------------|---|
| h | 12/05/11 | add orientations in the part number | | 21774 |
| ISS | DATE | Latest modification - by: J.FEURPRIER | | MOD N° |
| Designed by: | SORIN V. | Date: 24/10/07 | CUSTOMER DRAWING | |
| TITLE | PLUG WITH BACKSHELL UTS HI SEAL | | | |
| Scale | 2/1 | General linear Tolerances: ± 0.1 | NPRDS / PROJECT UTS | |
| | | WWW.SOURIAU.COM | | This document is the property of SOURIAU. It must not be reproduced or communicated without permission. |
| FORMAT | A2 | SOURIAU DRG N° C043-UTS1-A | | SHEET 1/1 |

NOT EXPORT CONTROLLED



Компания «ЭлектроПласт» предлагает заключение долгосрочных отношений при поставках импортных электронных компонентов на взаимовыгодных условиях!

Наши преимущества:

- Оперативные поставки широкого спектра электронных компонентов отечественного и импортного производства напрямую от производителей и с крупнейших мировых складов;
- Поставка более 17-ти миллионов наименований электронных компонентов;
- Поставка сложных, дефицитных, либо снятых с производства позиций;
- Оперативные сроки поставки под заказ (от 5 рабочих дней);
- Экспресс доставка в любую точку России;
- Техническая поддержка проекта, помощь в подборе аналогов, поставка прототипов;
- Система менеджмента качества сертифицирована по Международному стандарту ISO 9001;
- Лицензия ФСБ на осуществление работ с использованием сведений, составляющих государственную тайну;
- Поставка специализированных компонентов (Xilinx, Altera, Analog Devices, Intersil, Interpoint, Microsemi, Aeroflex, Peregrine, Syfer, Eurofarad, Texas Instrument, Miteq, Cobham, E2V, MA-COM, Hittite, Mini-Circuits, General Dynamics и др.);

Помимо этого, одним из направлений компании «ЭлектроПласт» является направление «Источники питания». Мы предлагаем Вам помощь Конструкторского отдела:

- Подбор оптимального решения, техническое обоснование при выборе компонента;
- Подбор аналогов;
- Консультации по применению компонента;
- Поставка образцов и прототипов;
- Техническая поддержка проекта;
- Защита от снятия компонента с производства.



Как с нами связаться

Телефон: 8 (812) 309 58 32 (многоканальный)

Факс: 8 (812) 320-02-42

Электронная почта: org@eplast1.ru

Адрес: 198099, г. Санкт-Петербург, ул. Калинина, дом 2, корпус 4, литера А.