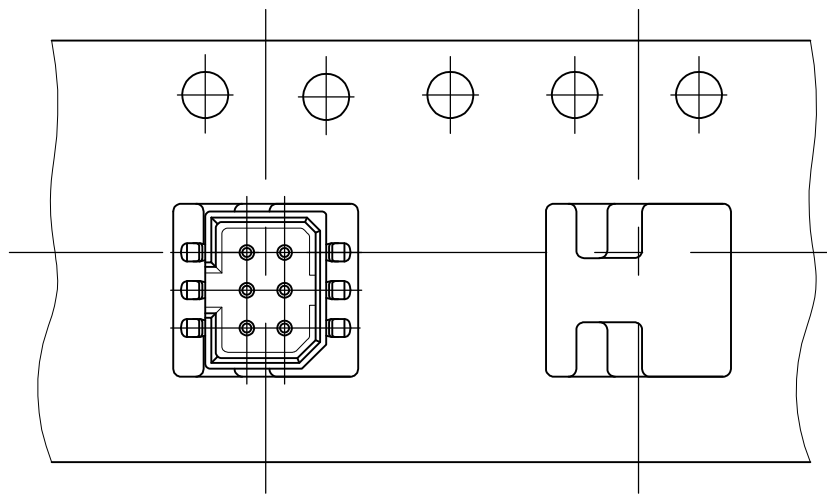
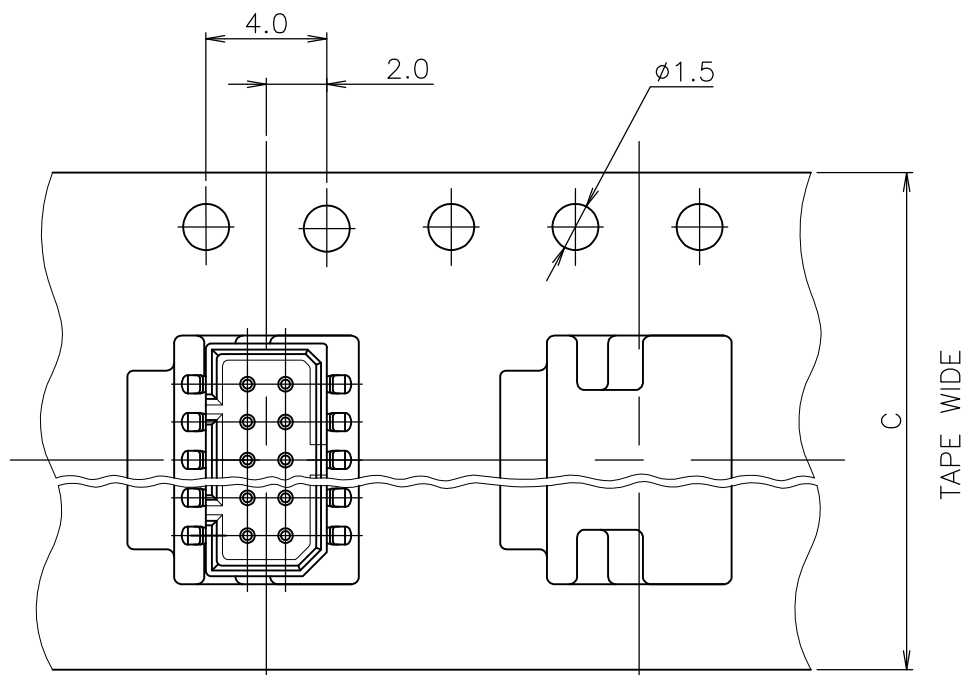


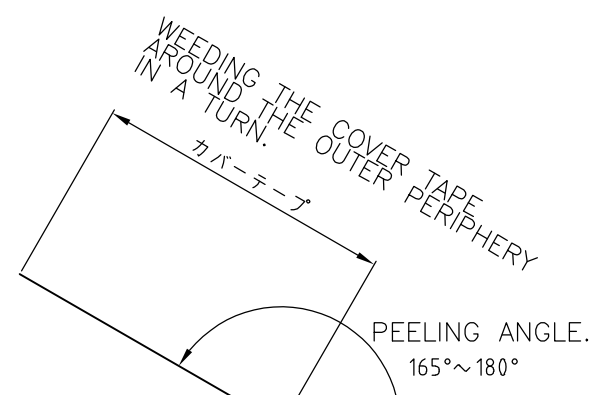
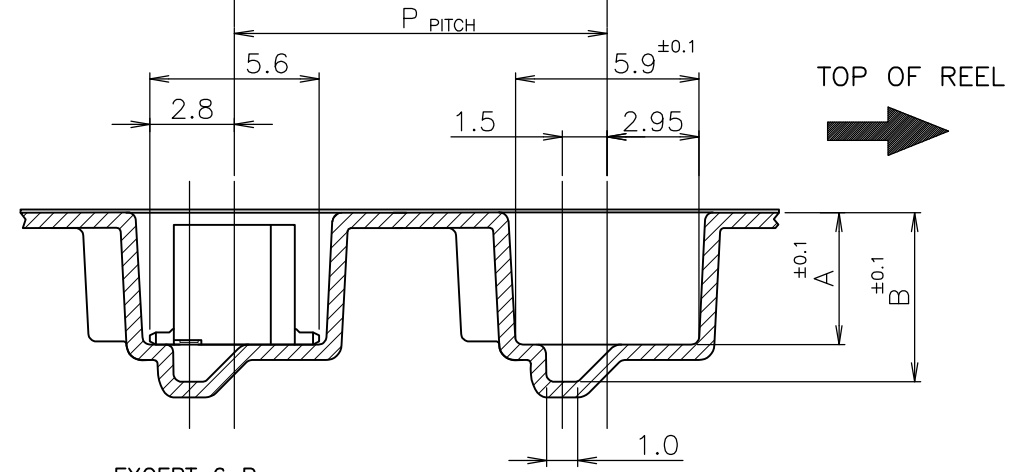
THIS DRAWING IS UNPUBLISHED. RELEASED FOR PUBLICATION
 © COPYRIGHT By - ALL RIGHTS RESERVED.

REVISIONS				
P	LTR	DESCRIPTION	DATE	DWN APVD
	J	REVISED PER ECR-16-013052	19SEP2016	WL SY



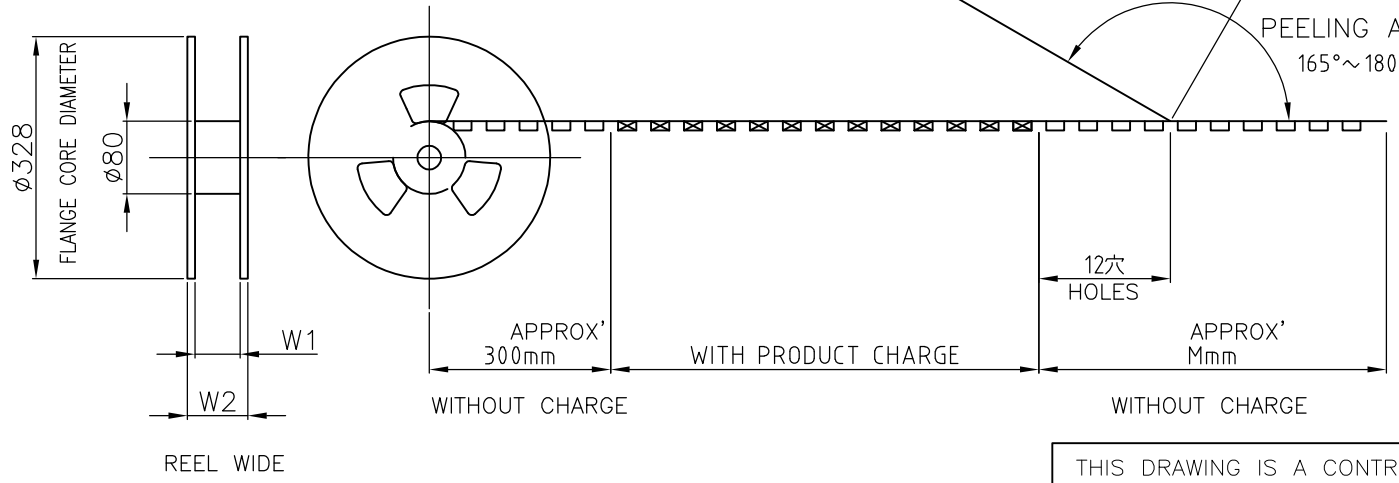
鉛フリー
LEAD FREE

NOTE
 1. PACKAGING SEPC:107-5123-5
 2. OBSOLETE PARTS: OBSOLETE CIS STREAMLINING PER D.RENAUD/D.SINISI
 3. OBSOLETE PARTS.



↑	↑	↑	↑	↑	↑	7.45	6.25	750	16	1-912054-8	7-	↑	-6	△2	7	↑	-6	
						↑	↑	↑	24	3-912051-4	5-		-4		5-		-4	
									22	912055-3	5-		-2	△2	5		-2	
									20	3- ↑ -2	5-		-0		5-		-0	
									18	912051-8	4-		-8		4-		-8	
29	26					24			16	912055-2	4-		-6	△3	4		-6	
↑	↑									↑								
									12		-2		4-		-2		4-	
									10	912051-1	4-		-0		4-		-0	
21	18					16	5.45	4.25	1000	6	912055-1	3-		-6	3-		-6	
↑	↑					↑	↑	↑	↑	20	7-912075-1	2-		-0	△2	2		-0
29	26	300	12	24	6.95	5.75	750	16	912055-4	1-174645-6							1-176891-6	
W ₂	W ₁	M	P	C	B	A	数量 (ヶ) QTY/REEL	極数 Pos.	エンボステープ 型番 EMBOSS TAPE P/N	コネクタ型番 (パッケージ) CONNECTOR P/N							リール番 コネクタ型番 TAPING P/N	

EXCEPT 6 Pos.



THIS DRAWING IS A CONTROLLED DOCUMENT.

DWN	E.CHIN	02NOV98
CHK	J.TANIGAWA	02NOV98
APVD	S.KUBOUCHI	02NOV98
PRODUCT SPEC	108-5246	
APPLICATION SPEC	ON TAPING 1.25 F-P CONNECTOR DOUBLE ROW POST HDR ASSY SMT TYPE WITHOUT BOSS	
SIZE	CAGE CODE	DRAWING NO
A3	00779	C-176891
RESTRICTED TO	-	
CUSTOMER DRAWING	SCALE	SHEET 1 OF 2
		REV J

THIS DRAWING IS UNPUBLISHED.

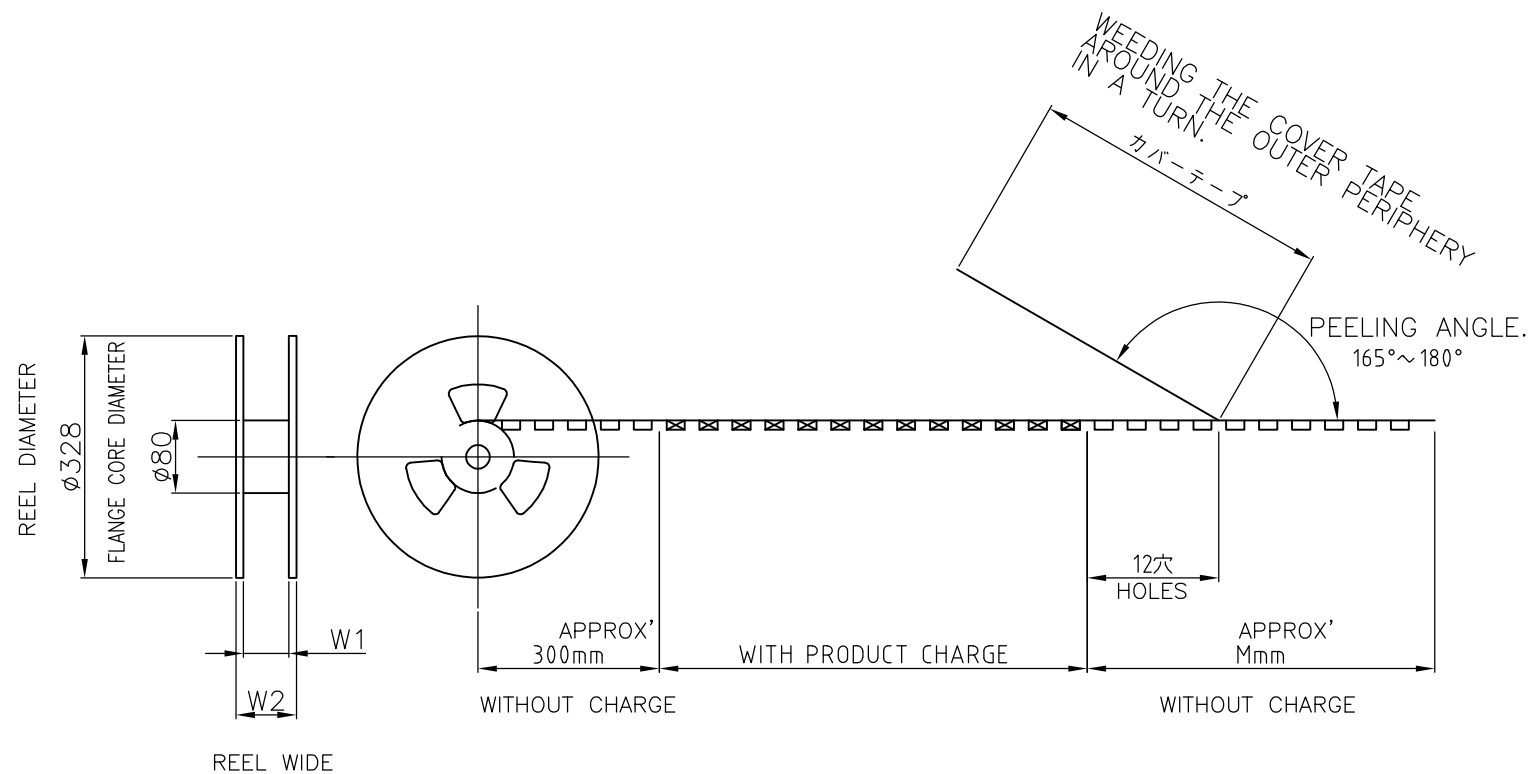
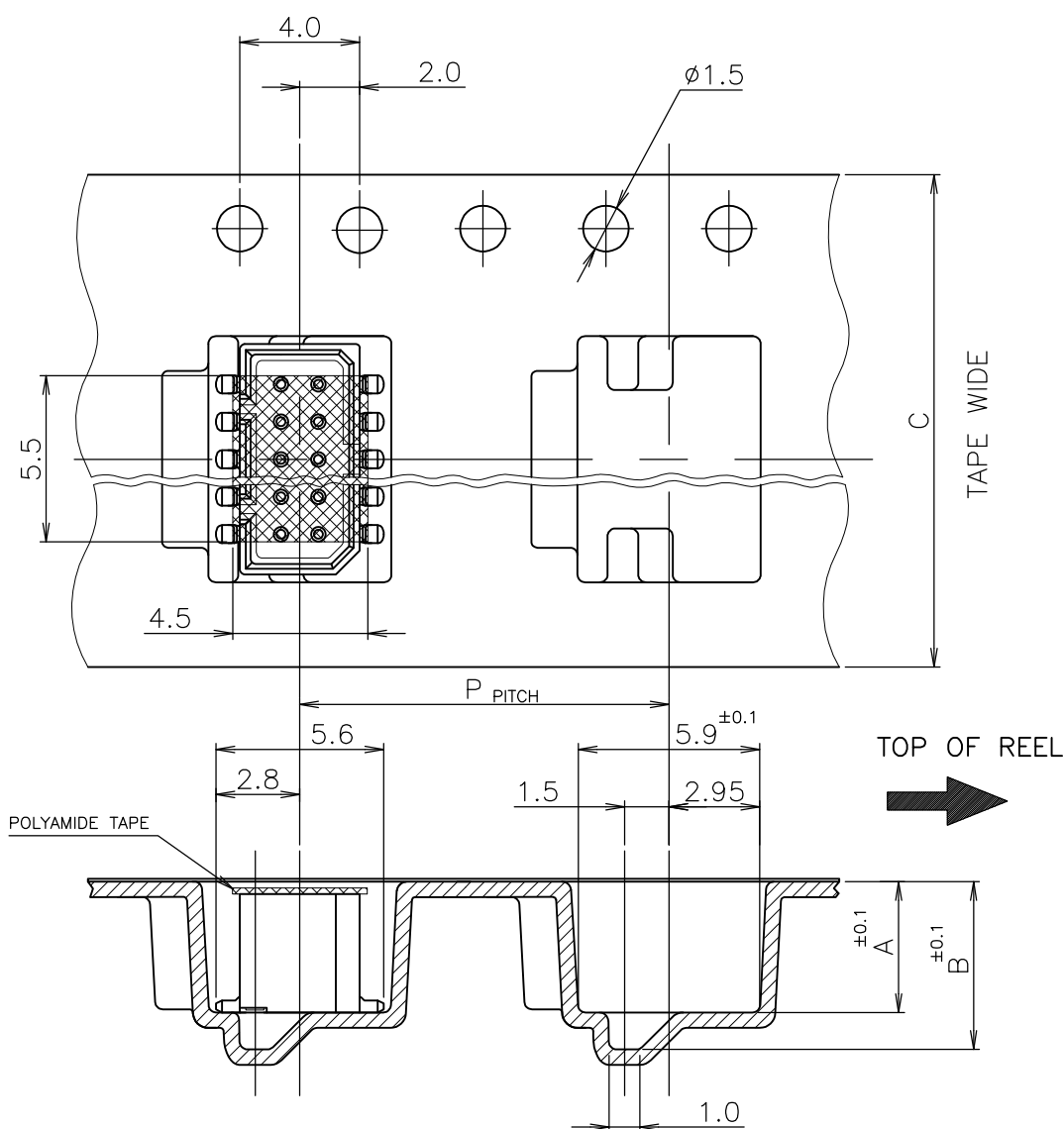
RELEASED FOR PUBLICATION

REVISIONS


© COPYRIGHT By -

ALL RIGHTS RESERVED.

P	LTR	DESCRIPTION	DATE	DWN	APVD
-	-	SEE SHEET 1	-	-	-



29	26	↑	↑	24	↑	↑	↑	16	912055-2	4-174645-6	9-176891-6
21	18	↑	↑	16	↑	↑	↑	12	912051-2	4-174645-2	9-176891-2
21	18	300	12	16	5.45	4.25	1000	14	912051-4	4-174645-4	4-176891-4
W ₂	W ₁	M	P	C	B	A	数量 (件) QTY/REEL	極数 Pos.	エンボステープ 型番 EMBOSS TAPE P/N	コネクタ型番 (バラ裸) CONNECTOR P/N	リール番 コネクタ型番 TAPING P/N

THIS DRAWING IS A CONTROLLED DOCUMENT.		DWN E.CHIN 02NOV98	 TE Connectivity					
DIMENSIONS: mm		CHK J.TANIGAWA 02NOV98				NAME ON TAPING 1.25 F-P CONNECTOR DOUBLE ROW POST HDR ASSY SMT TYPE WITHOUT BOSS		
TOLERANCES UNLESS OTHERWISE SPECIFIED:		APVD S.KUBOUCHI 02NOV98						
0 PLC ± 1 PLC ± 2 PLC ± 3 PLC ± 4 PLC ± ANGLES ±		PRODUCT SPEC 108-5246						
MATERIAL FINISH		APPLICATION SPEC	SIZE A3	CAGE CODE 00779	DRAWING NO C-176891	RESTRICTED TO -		
CUSTOMER DRAWING			WEIGHT 0	SCALE	SHEET 2 OF 2	REV J		



Компания «ЭлектроПласт» предлагает заключение долгосрочных отношений при поставках импортных электронных компонентов на взаимовыгодных условиях!

Наши преимущества:

- Оперативные поставки широкого спектра электронных компонентов отечественного и импортного производства напрямую от производителей и с крупнейших мировых складов;
- Поставка более 17-ти миллионов наименований электронных компонентов;
- Поставка сложных, дефицитных, либо снятых с производства позиций;
- Оперативные сроки поставки под заказ (от 5 рабочих дней);
- Экспресс доставка в любую точку России;
- Техническая поддержка проекта, помощь в подборе аналогов, поставка прототипов;
- Система менеджмента качества сертифицирована по Международному стандарту ISO 9001;
- Лицензия ФСБ на осуществление работ с использованием сведений, составляющих государственную тайну;
- Поставка специализированных компонентов (Xilinx, Altera, Analog Devices, Intersil, Interpoint, Microsemi, Aeroflex, Peregrine, Syfer, Eurofarad, Texas Instrument, Miteq, Cobham, E2V, MA-COM, Hittite, Mini-Circuits, General Dynamics и др.);

Помимо этого, одним из направлений компании «ЭлектроПласт» является направление «Источники питания». Мы предлагаем Вам помощь Конструкторского отдела:

- Подбор оптимального решения, техническое обоснование при выборе компонента;
- Подбор аналогов;
- Консультации по применению компонента;
- Поставка образцов и прототипов;
- Техническая поддержка проекта;
- Защита от снятия компонента с производства.



Как с нами связаться

Телефон: 8 (812) 309 58 32 (многоканальный)

Факс: 8 (812) 320-02-42

Электронная почта: org@eplast1.ru

Адрес: 198099, г. Санкт-Петербург, ул. Калинина, дом 2, корпус 4, литера А.