

1

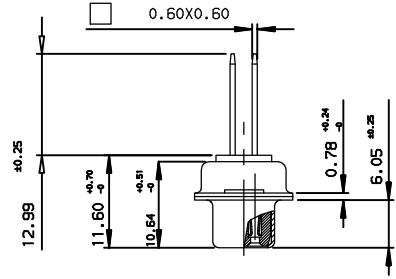
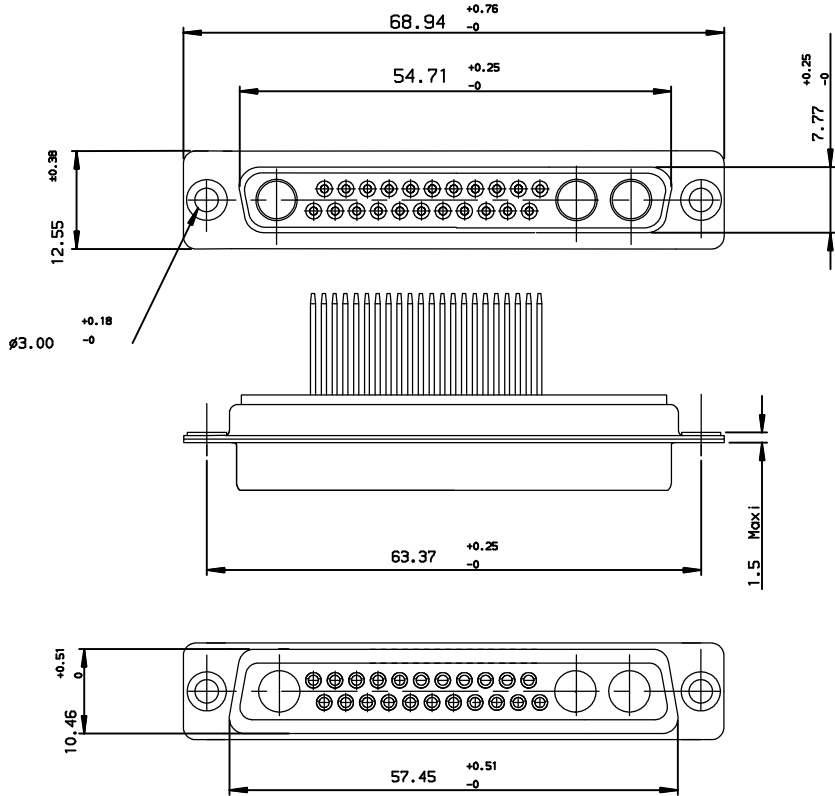
2

3

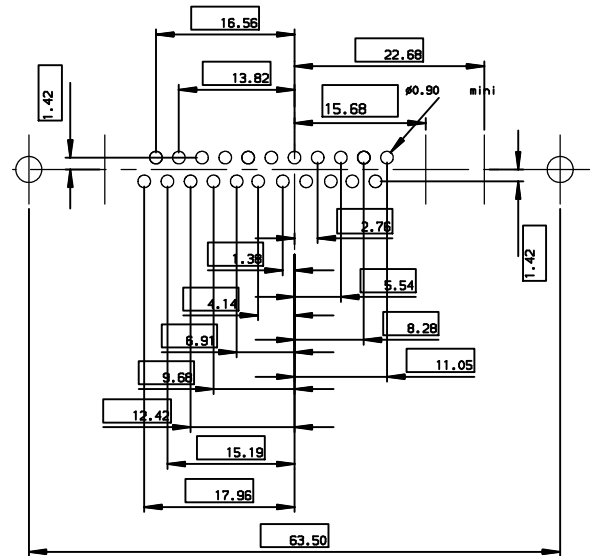
4

GENERAL CHARACTERISTICS AND RoHS INFORMATION:

SEE DRAWING C01-8639-0003



LAYOUT DIMENSIONS (after plating)
CONNECTOR SIDE VIEW



DC25W3S400A00LF
PART NUMBER LEAD FREE

European Views

www.fciconnect.com			surface ISO 1302 ✓	tolerance std ISO 406 ISO 1101	projection mm
TOLERANCES UNLESS OTHERWISE SPECIFIED					
ANGULAR	LINEAR	0.X	±0.1	size A3	Scale 1:1
0.XX	±2°	0.XX	±0.1	ECN LS08-0071	Released
0.XXX		0.XXX	±0.1	Spec ref RELEASED	
Product family			--		
			SOCKET CONNECTOR WITH WIRE WRAP		dwg no C01-8639-2345
catalog no			CUSTOMER		Rev. B

rev	ecn no	dr	date
A	LS07-0178	MPE	2007/06/21
B	LS08-0071	MPE	2008/03/11
-	-	-	-
-	-	-	-
-	-	-	-
-	-	-	-

Dr	JARRY	27/08/96
Eng	JARRY	27/08/96
Chr	JARRY	27/08/96
Appr	JARRY	27/08/96

Copyright FCJ.

REV F - 2006-04-17

1

2

3

4



Компания «ЭлектроПласт» предлагает заключение долгосрочных отношений при поставках импортных электронных компонентов на взаимовыгодных условиях!

Наши преимущества:

- Оперативные поставки широкого спектра электронных компонентов отечественного и импортного производства напрямую от производителей и с крупнейших мировых складов;
- Поставка более 17-ти миллионов наименований электронных компонентов;
- Поставка сложных, дефицитных, либо снятых с производства позиций;
- Оперативные сроки поставки под заказ (от 5 рабочих дней);
- Экспресс доставка в любую точку России;
- Техническая поддержка проекта, помощь в подборе аналогов, поставка прототипов;
- Система менеджмента качества сертифицирована по Международному стандарту ISO 9001;
- Лицензия ФСБ на осуществление работ с использованием сведений, составляющих государственную тайну;
- Поставка специализированных компонентов (Xilinx, Altera, Analog Devices, Intersil, Interpoint, Microsemi, Aeroflex, Peregrine, Syfer, Eurofarad, Texas Instrument, Miteq, Cobham, E2V, MA-COM, Hittite, Mini-Circuits, General Dynamics и др.);

Помимо этого, одним из направлений компании «ЭлектроПласт» является направление «Источники питания». Мы предлагаем Вам помощь Конструкторского отдела:

- Подбор оптимального решения, техническое обоснование при выборе компонента;
- Подбор аналогов;
- Консультации по применению компонента;
- Поставка образцов и прототипов;
- Техническая поддержка проекта;
- Защита от снятия компонента с производства.



Как с нами связаться

Телефон: 8 (812) 309 58 32 (многоканальный)

Факс: 8 (812) 320-02-42

Электронная почта: org@eplast1.ru

Адрес: 198099, г. Санкт-Петербург, ул. Калинина, дом 2, корпус 4, литера А.