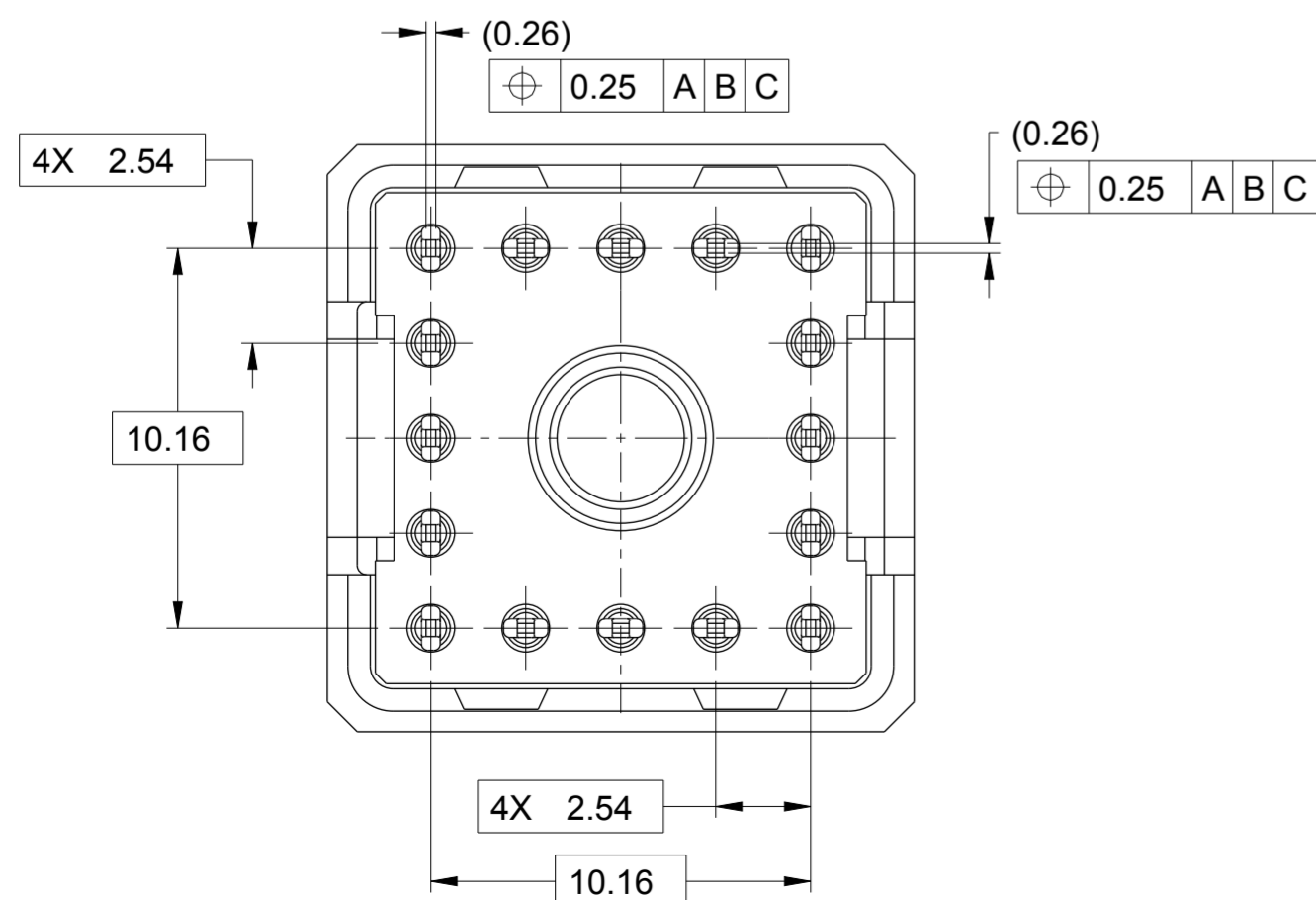
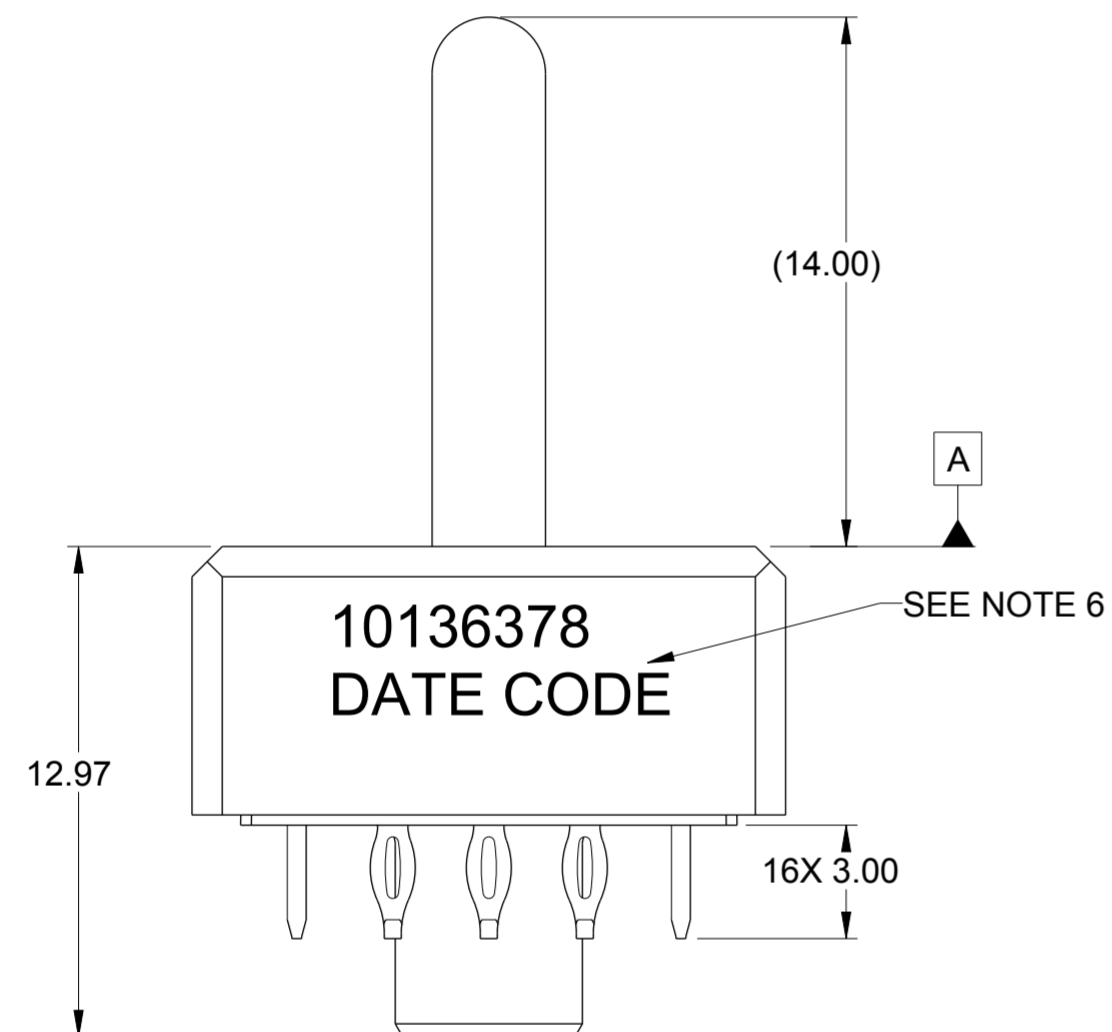
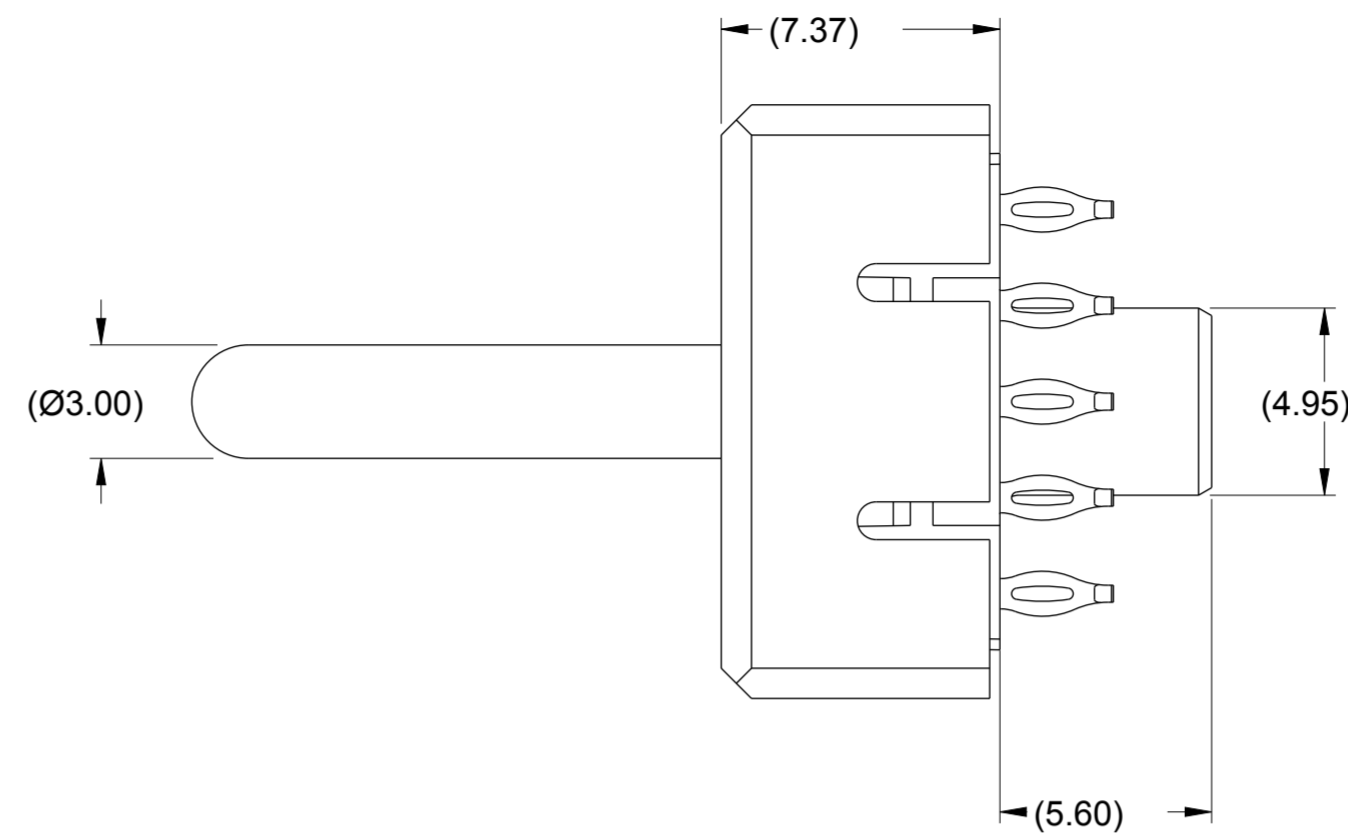
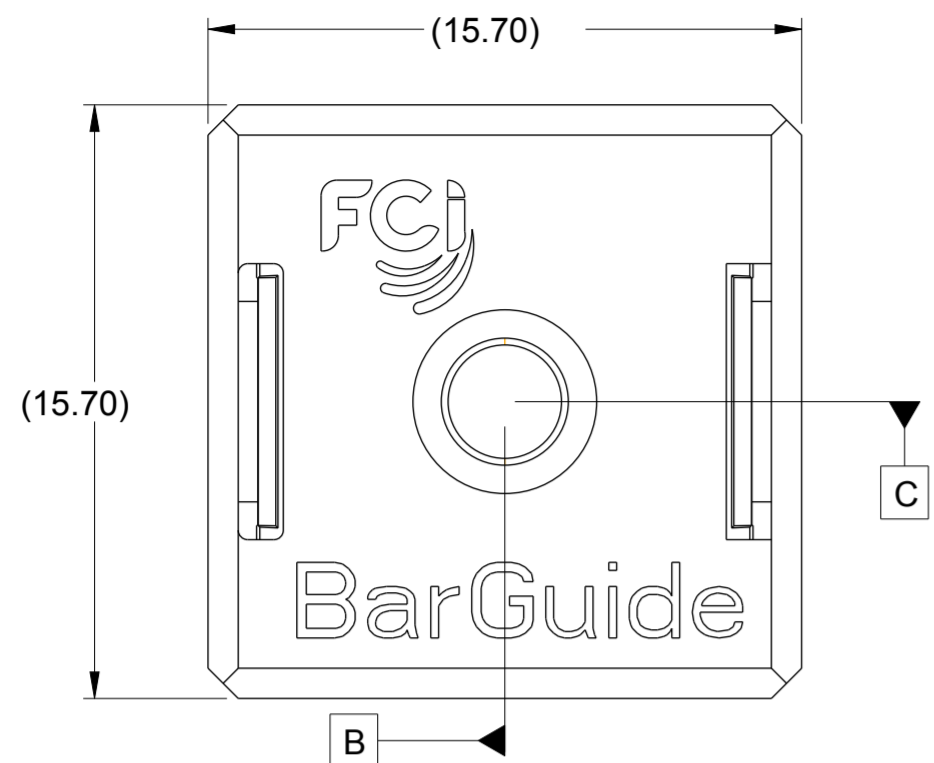


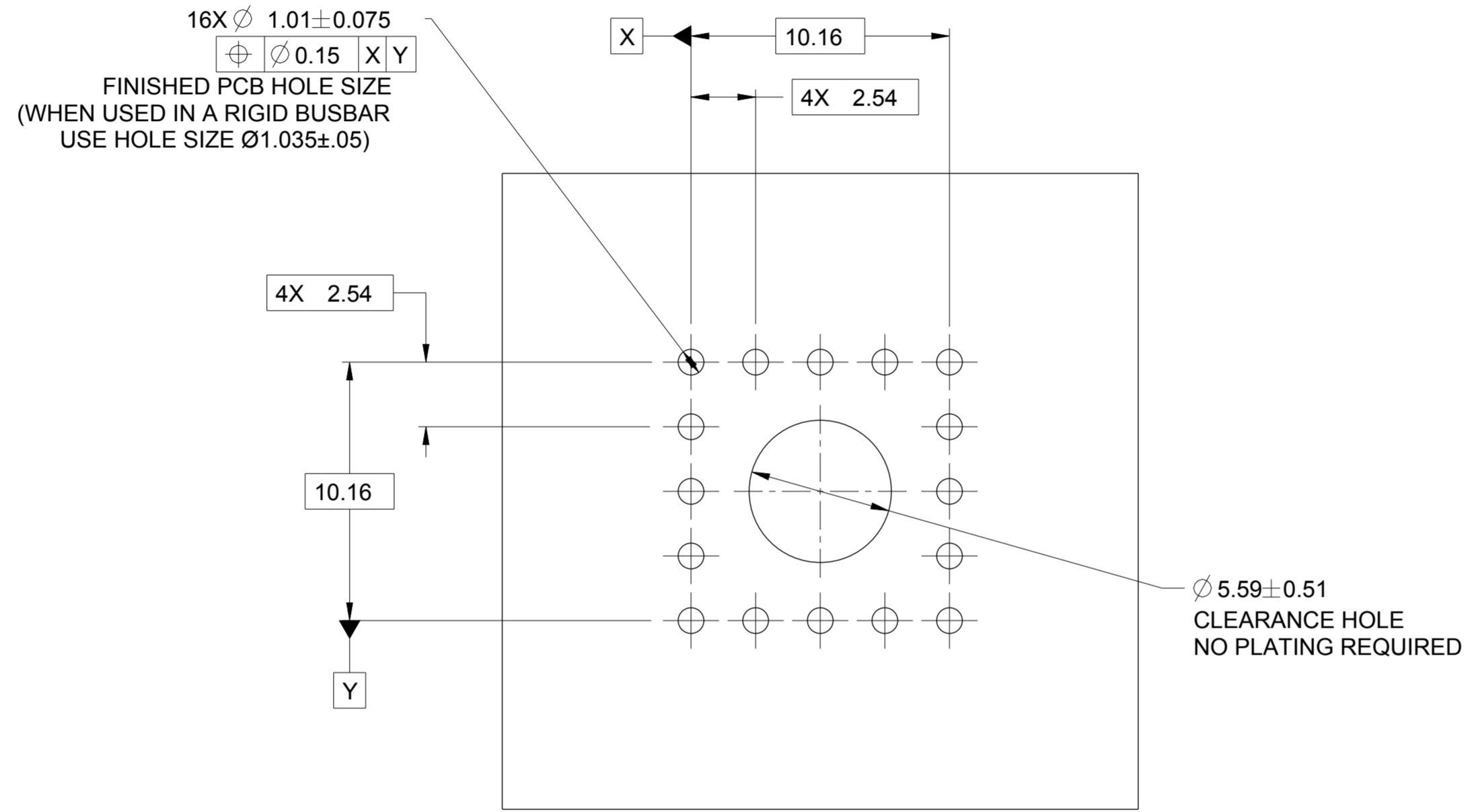
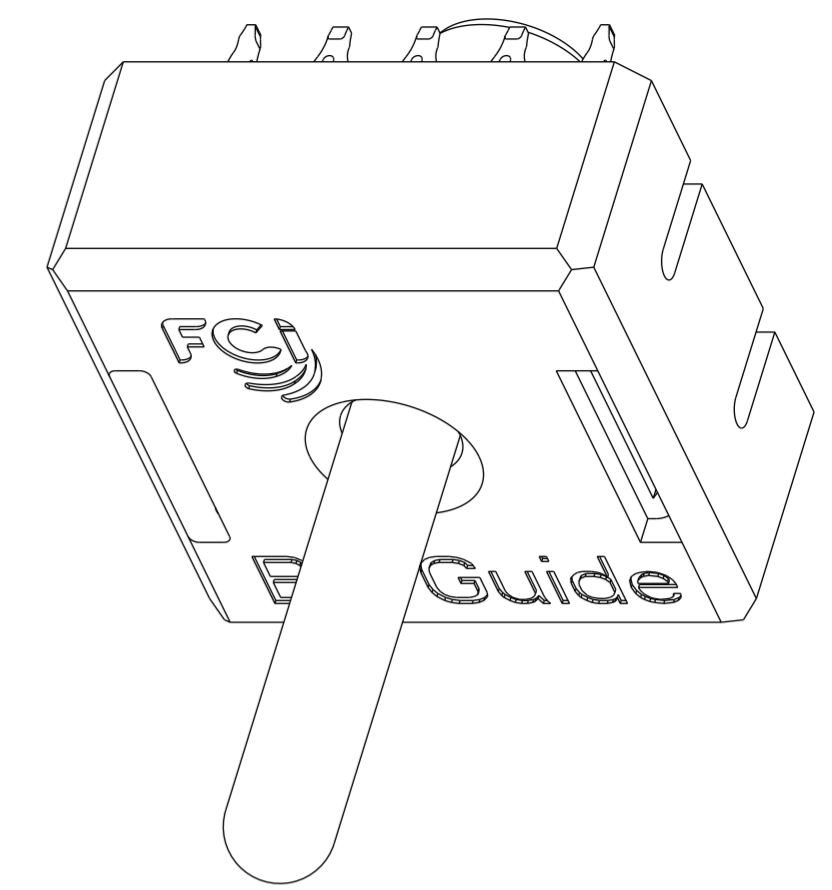
PART NUMBER
10136378-001LF



NOTES

- MATERIAL:
PIN: CU ALLOY
EON CONATCT: CU ALLOY
BODY: ZN ALLOY
COVER: THERMOPLASTIC, UL 94V-0
- PLATING:
PIN: 2.54µm AG OVER 1.27µm NI
EON CONTACT: 2.54µm SN OVER 1.27µm NI
BODY: 2.54µm AG OVER 1.27µm NI
- INSTALLATION: FLAT ROCK TOOLING PER APPLICATION SPEC GS-20-0424.
- PERFORMANCE: PER PRODUCT SPEC GS-12-1260.
- MIN PCB THICKNESS= 1.5mm
- PRINTING INFORMATION:
DATE CODE: YEARWEEK (FOR EXAMPLE: 201522)
- THE PRODUCT MEET EUROPEAN UNION DIRECTIONS AND OTHER COUNTRY REGULATION AS DESCRIBED IN GS-22-008
- THIS PRODUCT CAN NOT BE MATED WITH 3MM BOTTOM ENTRY RECEPTACLE (FCI P/N: 10132197-001LF).

spec ref	-	dr	Li-Qing Lei	2015/08/04	projection	mm	size	A2	scale	5:1	
tolerance std	ASME Y14.5M	eng	Li-Qing Lei	2015/10/13			ecn no	-	rel level	Released	
TOLERANCES UNLESS OTHERWISE SPECIFIED		chr	-	apppr			Skip Fry	2015/10/13		product family	3mm Plug
surface	ASME Y14.5M	linear	0.X	± 0.30	0.XX	± 0.20	0.XXX	± 0.10	angular	0°	± 2°
www.fci.com		cat. no.		Product - Customer Drw		sheet 1 of 2		rev		A	



RECOMMENDED PC BOARD LAYOUT



Copyright FCI.

spec ref	-			dr	Li-Qing Lei	2015/08/04	projection	mm	size	A2	scale	5:1	
tolerance std	ASME Y14.5M			eng	Li-Qing Lei	2015/10/13			ecn no		-		
TOLERANCES UNLESS OTHERWISE SPECIFIED				chr	-				rel level		Released		
				appr	Skip Fry	2015/10/13			product family		-		
surface	✓	linear	0.X ± 0.30 0.XX ± 0.20 0.XXX ± 0.10	angular	0°	± 2°			title	3mm Plug BarGuide Plug		rev	A
ASME Y14.5M				www.fci.com		cat. no.	-		Product - Customer Drw		sheet 2 of 2		



Компания «ЭлектроПласт» предлагает заключение долгосрочных отношений при поставках импортных электронных компонентов на взаимовыгодных условиях!

Наши преимущества:

- Оперативные поставки широкого спектра электронных компонентов отечественного и импортного производства напрямую от производителей и с крупнейших мировых складов;
- Поставка более 17-ти миллионов наименований электронных компонентов;
- Поставка сложных, дефицитных, либо снятых с производства позиций;
- Оперативные сроки поставки под заказ (от 5 рабочих дней);
- Экспресс доставка в любую точку России;
- Техническая поддержка проекта, помощь в подборе аналогов, поставка прототипов;
- Система менеджмента качества сертифицирована по Международному стандарту ISO 9001;
- Лицензия ФСБ на осуществление работ с использованием сведений, составляющих государственную тайну;
- Поставка специализированных компонентов (Xilinx, Altera, Analog Devices, Intersil, Interpoint, Microsemi, Aeroflex, Peregrine, Syfer, Eurofarad, Texas Instrument, Miteq, Cobham, E2V, MA-COM, Hittite, Mini-Circuits, General Dynamics и др.);

Помимо этого, одним из направлений компании «ЭлектроПласт» является направление «Источники питания». Мы предлагаем Вам помощь Конструкторского отдела:

- Подбор оптимального решения, техническое обоснование при выборе компонента;
- Подбор аналогов;
- Консультации по применению компонента;
- Поставка образцов и прототипов;
- Техническая поддержка проекта;
- Защита от снятия компонента с производства.



Как с нами связаться

Телефон: 8 (812) 309 58 32 (многоканальный)

Факс: 8 (812) 320-02-42

Электронная почта: org@eplast1.ru

Адрес: 198099, г. Санкт-Петербург, ул. Калинина, дом 2, корпус 4, литера А.