

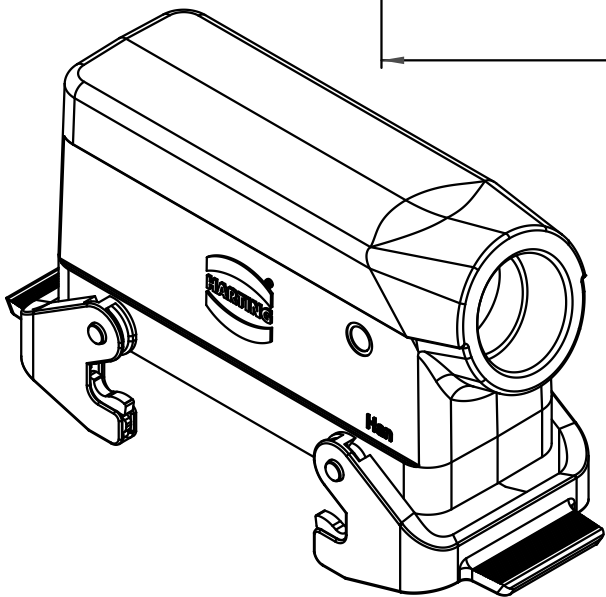
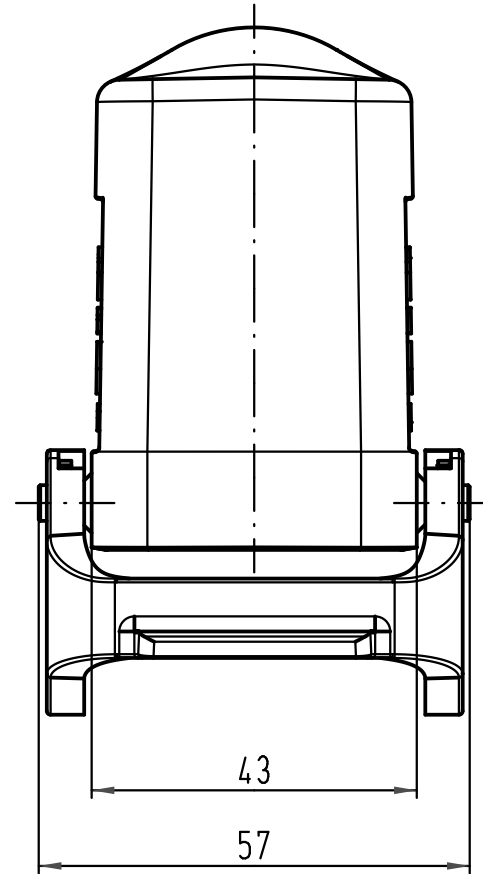
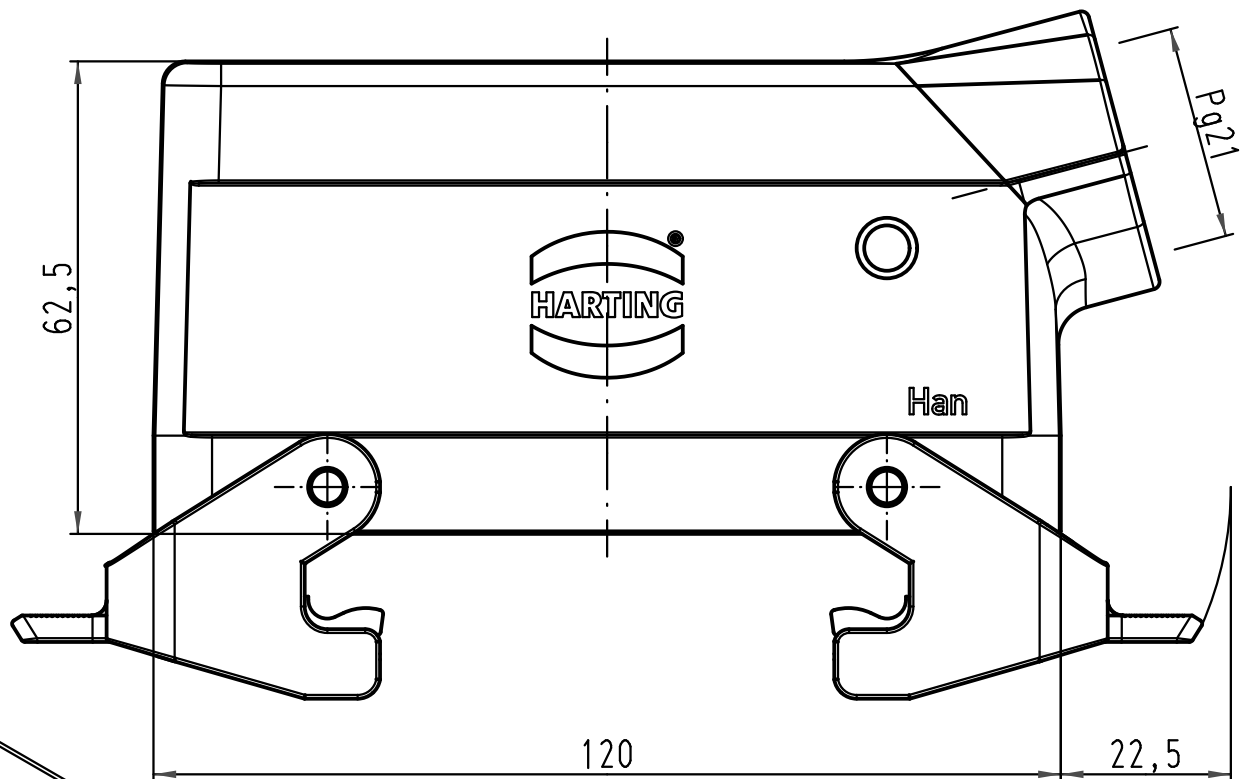
1 2 3 4 5 6

A

B

C

D



|   |      |                   |   |              |   |  |   |
|---|------|-------------------|---|--------------|---|--|---|
| All Dimensions in mm<br>Original Size DIN A 4 |      | Techn. Character. |   |              | Nicht tolerierte Maße/ Free size tolerances |  |   |
|   |      |                   | Dat.  | Name         | Maßstab/ Scale<br><br>1:1                   | <b>Han 24B-gs-QB-21</b><br>Tüllengehäuse<br>hood |   |
|   |      |                   | Detail.   | 01.04.11 Spr |   |  |   |
|   |      |                   | Insp.   | Be           |   |  |   |
|   |      |                   | Stand.  |              |   |  |   |
| A   |      |                   | HARTING Electric GmbH & Co. KG<br>D-32339 Espelkamp |              |   | <b>TB 09 30 024 1530</b>                         | Blatt/ page<br>Sub. TB 09 30 024 1530 v. 16.08.99 |
| Mod.  | Dat. | Name              |   |              |   |  |   |



Компания «ЭлектроПласт» предлагает заключение долгосрочных отношений при поставках импортных электронных компонентов на взаимовыгодных условиях!

Наши преимущества:

- Оперативные поставки широкого спектра электронных компонентов отечественного и импортного производства напрямую от производителей и с крупнейших мировых складов;
- Поставка более 17-ти миллионов наименований электронных компонентов;
- Поставка сложных, дефицитных, либо снятых с производства позиций;
- Оперативные сроки поставки под заказ (от 5 рабочих дней);
- Экспресс доставка в любую точку России;
- Техническая поддержка проекта, помощь в подборе аналогов, поставка прототипов;
- Система менеджмента качества сертифицирована по Международному стандарту ISO 9001;
- Лицензия ФСБ на осуществление работ с использованием сведений, составляющих государственную тайну;
- Поставка специализированных компонентов (Xilinx, Altera, Analog Devices, Intersil, Interpoint, Microsemi, Aeroflex, Peregrine, Syfer, Eurofarad, Texas Instrument, Miteq, Cobham, E2V, MA-COM, Hittite, Mini-Circuits, General Dynamics и др.);

Помимо этого, одним из направлений компании «ЭлектроПласт» является направление «Источники питания». Мы предлагаем Вам помощь Конструкторского отдела:

- Подбор оптимального решения, техническое обоснование при выборе компонента;
- Подбор аналогов;
- Консультации по применению компонента;
- Поставка образцов и прототипов;
- Техническая поддержка проекта;
- Защита от снятия компонента с производства.



#### Как с нами связаться

**Телефон:** 8 (812) 309 58 32 (многоканальный)

**Факс:** 8 (812) 320-02-42

**Электронная почта:** [org@eplast1.ru](mailto:org@eplast1.ru)

**Адрес:** 198099, г. Санкт-Петербург, ул. Калинина, дом 2, корпус 4, литера А.