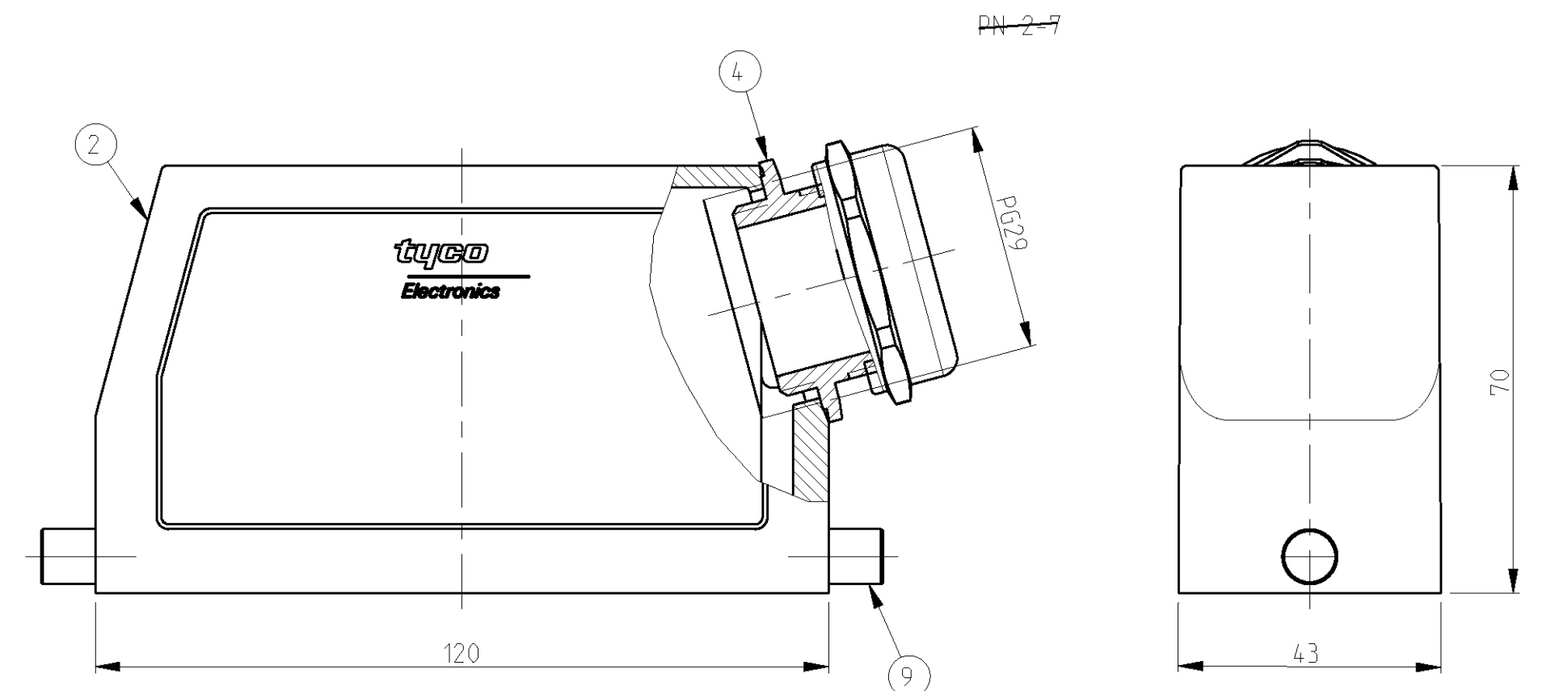
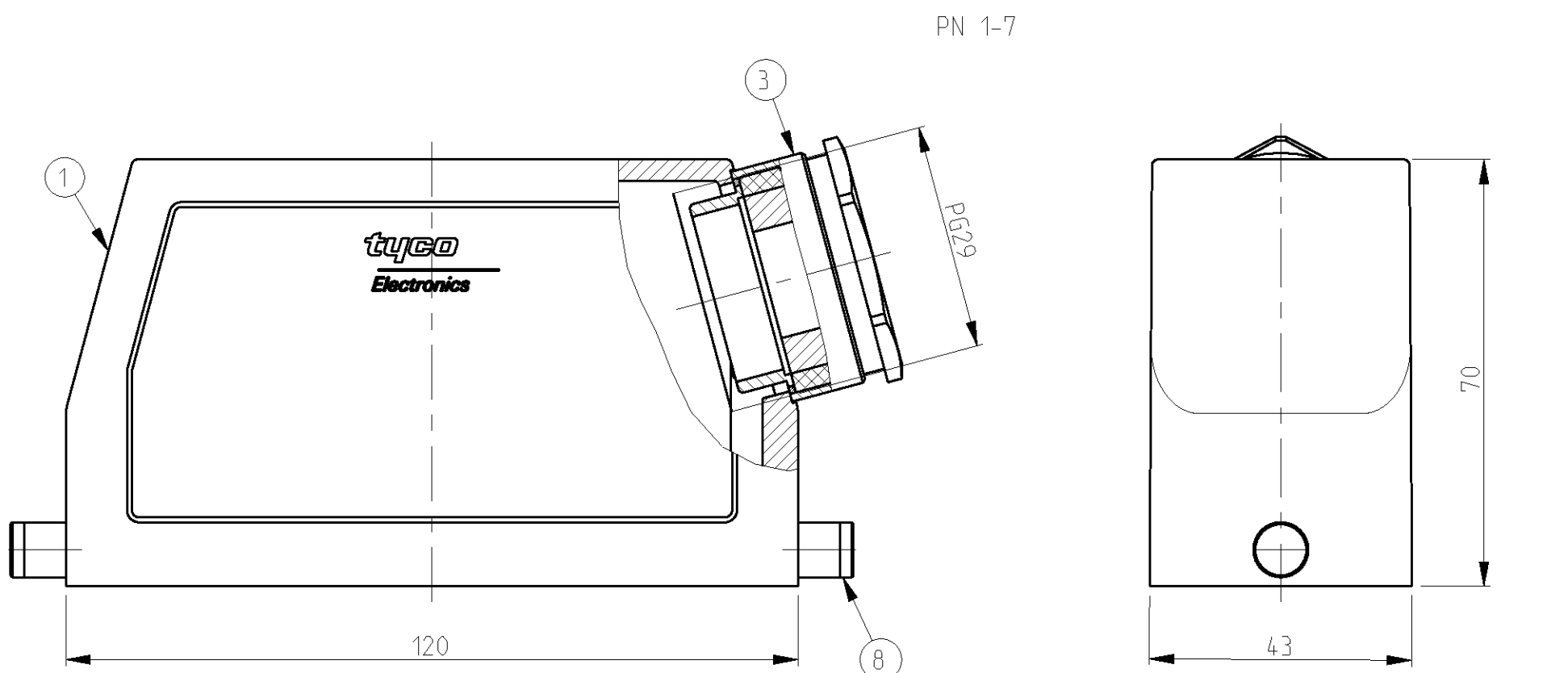
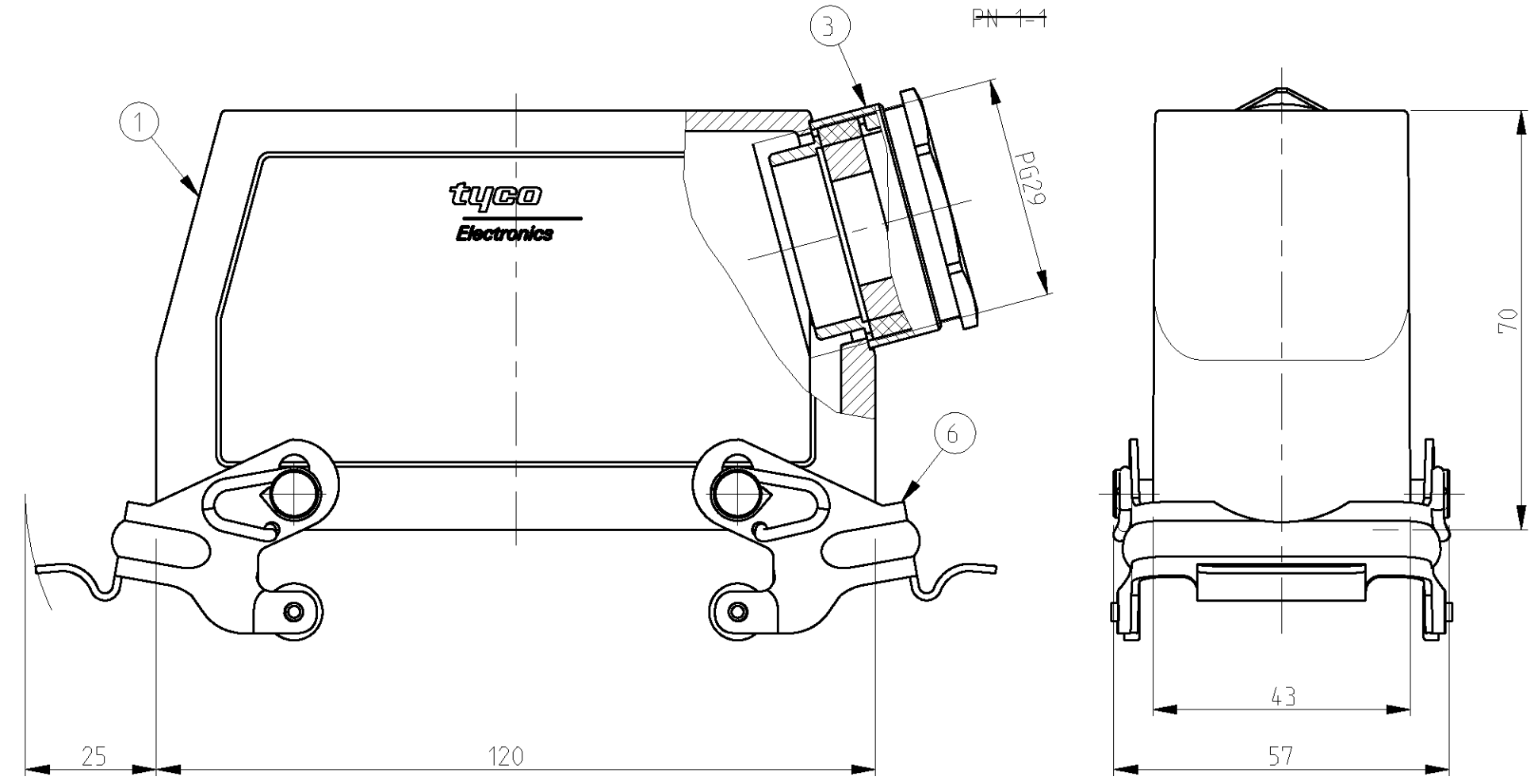
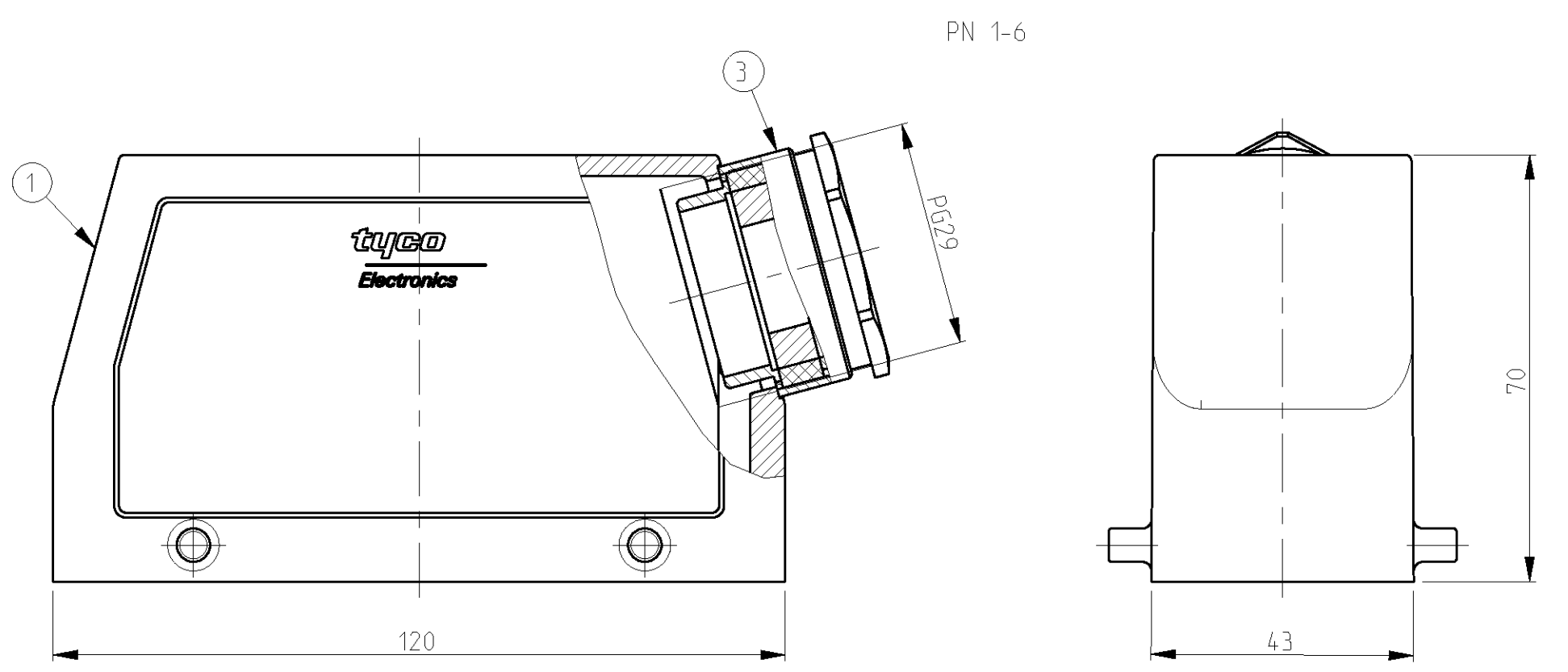
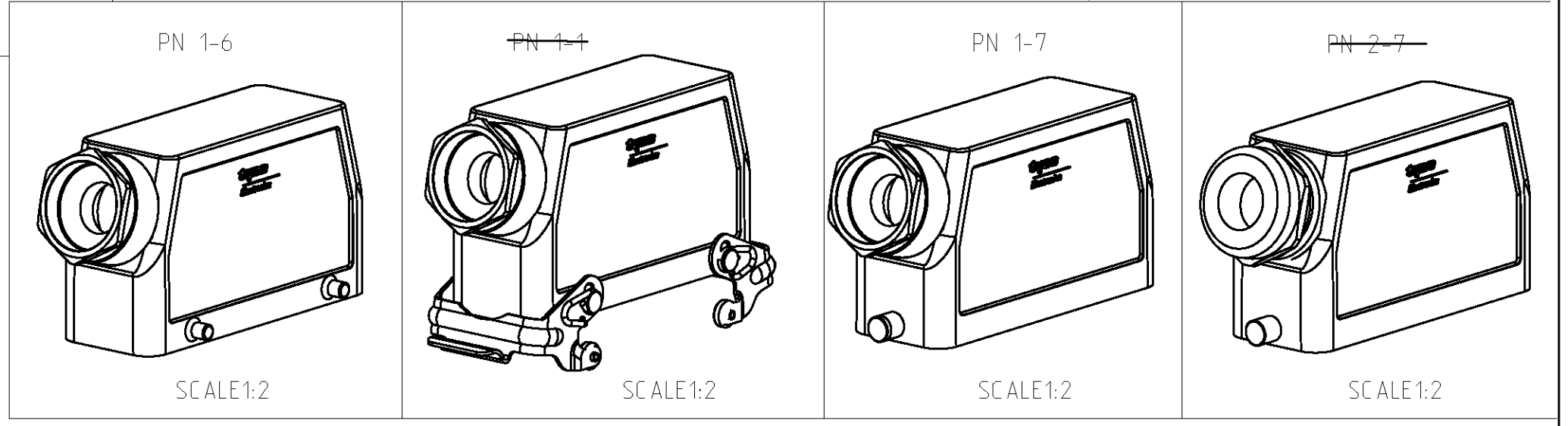
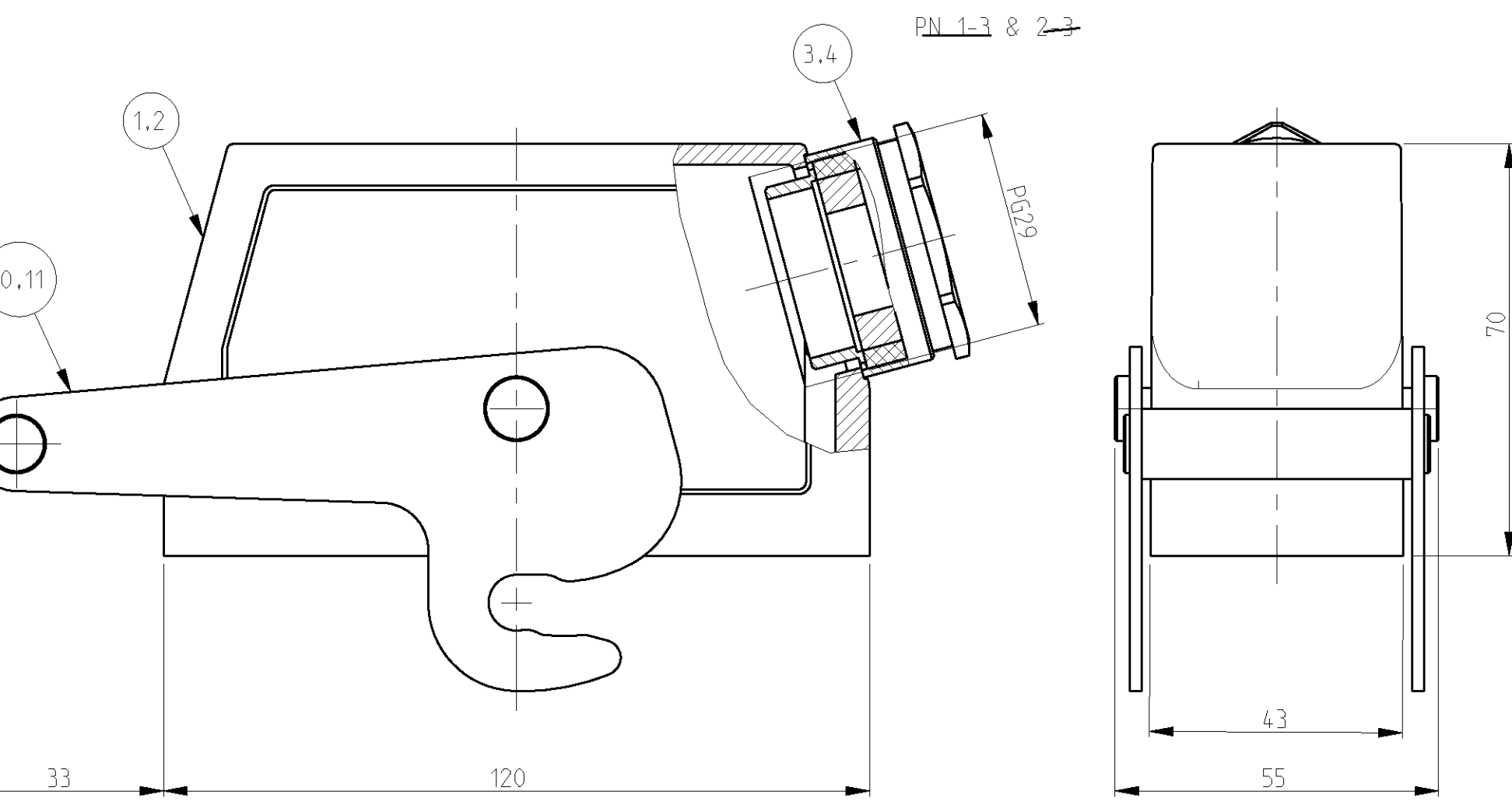
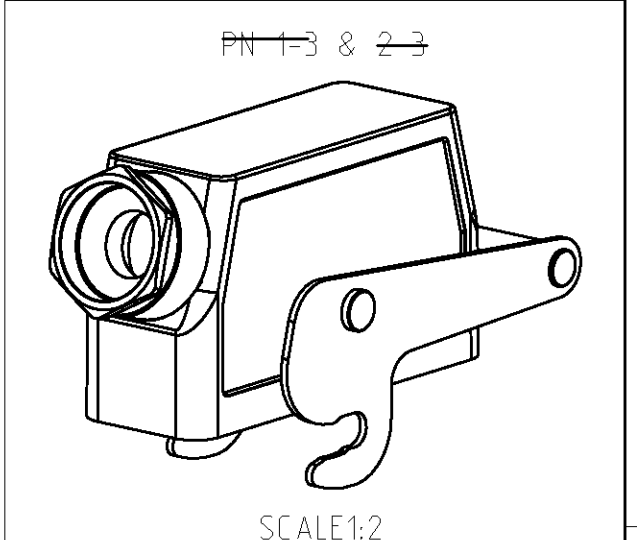


LOC	DIST	REVISIONS			
		REV	DATE	DWN	APVD
A1	-	B4	Released as per ECR-07-019955	22.08.07	SK TS
		B5	REVISED PER ECO-09-027197	19JAN10	KK HMR



- NOTES
- Material: Housing: Aluminium Diecasting Alloy
 - Surface:- Varnish Grey
Aluminium oxide
Varnish Black
 - Varnish on the inside not necessary
 - Packaging
Quantity 5 piece in a box
- OBsolete PARTS: OBSOLETE CIS STREAMLINING PER D.RENAUD/D.SINISI**



QTY	ITEM NO	DESCRIPTION	MATERIAL	SURFACE	COLOR	ITEM NO	NOTES
1	1	Central Locking	Stainless Steel	-	-	11	-
1	2	Central Locking	Steel	Zinc Plated	Blue	10	-
1	3	LB-Clip bolt	Stainless Steel	-	-	9	-
2	4	LB-Clip bolt	Steel	Zinc Plated	Blue	8	-
2	5	VS-Locking clip	Stainless Steel	-	-	7	-
2	6	VS-Locking clip	Steel	Zinc Plated	Blue	6	-
1	7	VS-Clip bolt	Stainless Steel	-	-	5	-
1	8	Cable connection round	Brass	Nickel Plated	-	4	-
1	9	Gland fitting Pg29	Brass	Nickel Plated	-	3	-
1	10	HB.24.Pg.1.29 Hood	Aluminium	Aluminium Oxide	Black	2	-
1	11	HB.24.Pg.1.29 Hood	Aluminium	-	Grey	1	-

ORDERING TEXT

HB.24.Sts.1.29
 HB.K.24.Sts.1.29
 HB.24.Sts-VS.1.29
 HB.K.24.Sts-VS.1.29
 HB.24.Sts-GR.1.29
 HB.K.24.Sts-GR.1.29
 HB.Z.24.Sts-ZD.1.29
 HB.K.Z.24.Sts-ZD.1.29

AMP 4895 REV 31MAR2000

PRO/ENGINEER DRAWING

TOLERANCES UNLESS OTHERWISE SPECIFIED:
 mm
 1 PLC ±0.1
 2 PLC ±0.05
 3 PLC ±0.05
 4 PLC ±0.05
 5 HOLE ±0.05

DIMENSIONS: mm

MATERIAL: -

FINISH: -

DWN: Schweißen 17.07.1997
 CHK: Schnurpfall 17.07.1997
 APVD: -

NAME: HOOB
 HB.24.Sts.1.29

PRODUCT SPEC: 108-74001
 108-74003
 APPLICATION SPEC: 114-74001
 114-74004

WEIGHT: -

CUSTOMER DRAW ING

Tyco Electronics Tyco Electronics, AMP GmbH
 0-53819, Neunkirchen, Germany

SIZE: A1
 CAGE CODE: 00779
 DRAWING NO: C=1102317

RESTRICTED TO: -

SCALE: 1:1 SHEET: 1 OF 1 REV: B5



Компания «ЭлектроПласт» предлагает заключение долгосрочных отношений при поставках импортных электронных компонентов на взаимовыгодных условиях!

Наши преимущества:

- Оперативные поставки широкого спектра электронных компонентов отечественного и импортного производства напрямую от производителей и с крупнейших мировых складов;
- Поставка более 17-ти миллионов наименований электронных компонентов;
- Поставка сложных, дефицитных, либо снятых с производства позиций;
- Оперативные сроки поставки под заказ (от 5 рабочих дней);
- Экспресс доставка в любую точку России;
- Техническая поддержка проекта, помощь в подборе аналогов, поставка прототипов;
- Система менеджмента качества сертифицирована по Международному стандарту ISO 9001;
- Лицензия ФСБ на осуществление работ с использованием сведений, составляющих государственную тайну;
- Поставка специализированных компонентов (Xilinx, Altera, Analog Devices, Intersil, Interpoint, Microsemi, Aeroflex, Peregrine, Syfer, Eurofarad, Texas Instrument, Miteq, Cobham, E2V, MA-COM, Hittite, Mini-Circuits, General Dynamics и др.);

Помимо этого, одним из направлений компании «ЭлектроПласт» является направление «Источники питания». Мы предлагаем Вам помощь Конструкторского отдела:

- Подбор оптимального решения, техническое обоснование при выборе компонента;
- Подбор аналогов;
- Консультации по применению компонента;
- Поставка образцов и прототипов;
- Техническая поддержка проекта;
- Защита от снятия компонента с производства.



Как с нами связаться

Телефон: 8 (812) 309 58 32 (многоканальный)

Факс: 8 (812) 320-02-42

Электронная почта: org@eplast1.ru

Адрес: 198099, г. Санкт-Петербург, ул. Калинина, дом 2, корпус 4, литера А.