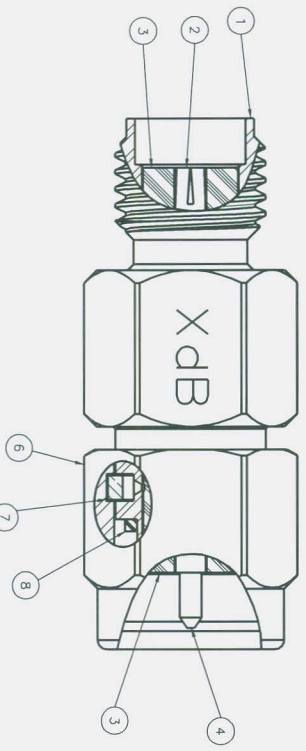
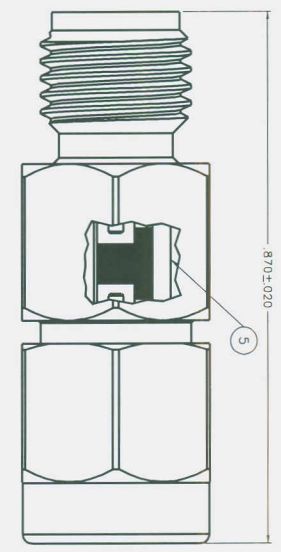
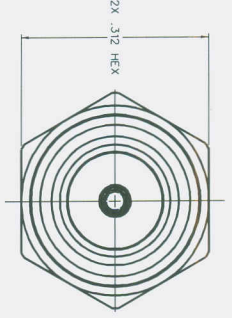


PART NUMBER	ATTENUATION	ITEM ①	ITEM ②	ITEM ③	ITEM ④	ITEM ⑤	ITEM ⑥	ITEM ⑦	ITEM ⑧
X-DB	X-DB	BODY	CONTACT JACK	INSULATOR 2X	CONTACT PLUG	ATTENUATION	COURING NUT	RETENTION SPRING	SLACKET RUBBER
141-3901-802	2	RODLESS STEEL	CONTACT JACK GOLD PL., 0.0003 MM OVER COPPER PL., 0.0002 MM	INSULATOR 2X	CONTACT PLUG GOLD PL., 0.0003 MM OVER COPPER PL., 0.0002 MM	ATTENUATION ALUMINUM SUBSTRATE NITROSE	COURING NUT RODLESS STEEL	RETENTION SPRING UNPLATED	SLACKET RUBBER
141-3901-803	3								
141-3901-804	4								
141-3901-805	6								
141-3901-807	7								
141-3901-808	8								
141-3901-810	10								

*Thick Film  
oxide  
(Red Ox)*

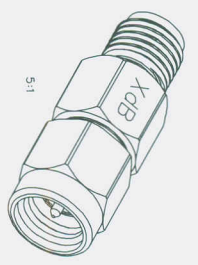


ATTENUATION	ITEM ①	ITEM ②	ITEM ③	ITEM ④	ITEM ⑤	ITEM ⑥	ITEM ⑦	ITEM ⑧
OC-4 GHz	4.6 GHz							
1.3	±0.5	±0.5						
4.6	±0.4	±0.5						
7.0	±0.5	±0.5						

VSWR MAX:

AVERAGE INPUT POWER: 2W MAX AT +25°C  
DEGRADED LINEARITY TO 0.5W MAX AT +125°C

MECHANICAL:  
MATING ENGAGEMENT: MIL-STD-348A, SERIES SMA  
MATING DISMOUNTING FORCE: 2 N-LBS MAX  
MATING TORQUE: 1.5 N-LBS IN  
COURING NUT RETENTION: 80 LBS MIN  
CONDUCTIVITY: 500 OHMS MIN  
ENVIRONMENTAL:  
OPERATING TEMPERATURE: -55°C TO +125°C  
STOCK: MIL-STD-202, METHOD 1007, CONDITION B  
THERMAL SHOCK: MIL-STD-202, METHOD 1007, CONDITION B  
VIBRATION: MIL-STD-202, METHOD 204, CONDITION D



51

REV	DATE	DESCRIPTION
0	5-27-08	REVISIONS
1	5-23-08	ENGINEERING RELEASE

CUSTOMER DRAWING

COMPANY CONFIDENTIAL

DATE	BY	DATE	BY
5-9-08	DMN	5-27-08	DMN
5-27-08	DMN	5-27-08	DMN

EMERSON  
CONNECTIVITY SOLUTIONS  
WATSONVILLE, CA 95086  
TEL: 831.261.1000  
WWW.EMERSONNETWORKPOWER.COM

DATE: 5-27-08  
BY: DMN  
TITLE: SMA 6 GHz ATTENUATOR  
PLUG, BODY  
SCALE: 1:1  
DWG NO: 141-3901-801/810



Компания «ЭлектроПласт» предлагает заключение долгосрочных отношений при поставках импортных электронных компонентов на взаимовыгодных условиях!

Наши преимущества:

- Оперативные поставки широкого спектра электронных компонентов отечественного и импортного производства напрямую от производителей и с крупнейших мировых складов;
- Поставка более 17-ти миллионов наименований электронных компонентов;
- Поставка сложных, дефицитных, либо снятых с производства позиций;
- Оперативные сроки поставки под заказ (от 5 рабочих дней);
- Экспресс доставка в любую точку России;
- Техническая поддержка проекта, помощь в подборе аналогов, поставка прототипов;
- Система менеджмента качества сертифицирована по Международному стандарту ISO 9001;
- Лицензия ФСБ на осуществление работ с использованием сведений, составляющих государственную тайну;
- Поставка специализированных компонентов (Xilinx, Altera, Analog Devices, Intersil, Interpoint, Microsemi, Aeroflex, Peregrine, Syfer, Eurofarad, Texas Instrument, Miteq, Cobham, E2V, MA-COM, Hittite, Mini-Circuits, General Dynamics и др.);

Помимо этого, одним из направлений компании «ЭлектроПласт» является направление «Источники питания». Мы предлагаем Вам помощь Конструкторского отдела:

- Подбор оптимального решения, техническое обоснование при выборе компонента;
- Подбор аналогов;
- Консультации по применению компонента;
- Поставка образцов и прототипов;
- Техническая поддержка проекта;
- Защита от снятия компонента с производства.



#### Как с нами связаться

**Телефон:** 8 (812) 309 58 32 (многоканальный)

**Факс:** 8 (812) 320-02-42

**Электронная почта:** [org@eplast1.ru](mailto:org@eplast1.ru)

**Адрес:** 198099, г. Санкт-Петербург, ул. Калинина, дом 2, корпус 4, литера А.