

14mm Snap-In, Endless Rotary Type, Metal Shaft

Application

- ✓ TV/Video, Audio, Musical instruments

Feature

- ✓ 360° degrees continuous potentiometer with push switch



■Specification

Total Rotational Angle	360° endless
Maximum Operating Voltage	5-15V DC
Insulation Resistance	100MΩ min at DC250V
Dielectric Strength	AC150V for 1 minute
Rotational Torque	10-200 gf.cm
Push/Pull Strength of the Shaft	6kgf for 3 sec
Rotation Life	15,000 cycles

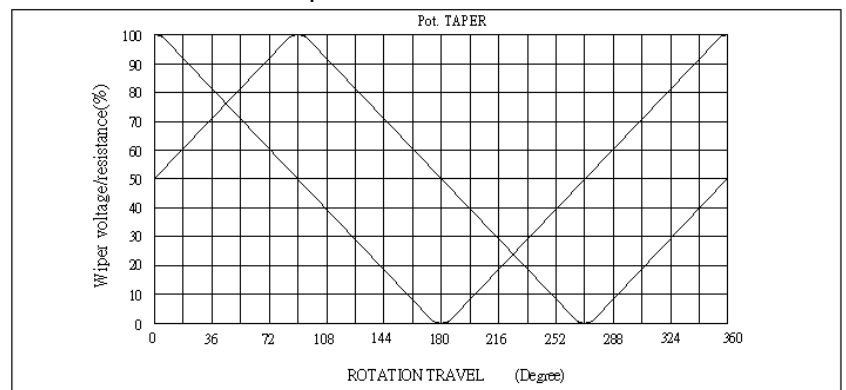
■How to order

RV142FPF-40B1 - 15F - 0B10K

[Model](#)

[Shaft Type](#)

Standard Resistance Taper:



Taper and Resistance Value

Order Code	Taper	Resistance Value
0B1M	Linear (0B)	1MΩ

Taper: 0B taper only


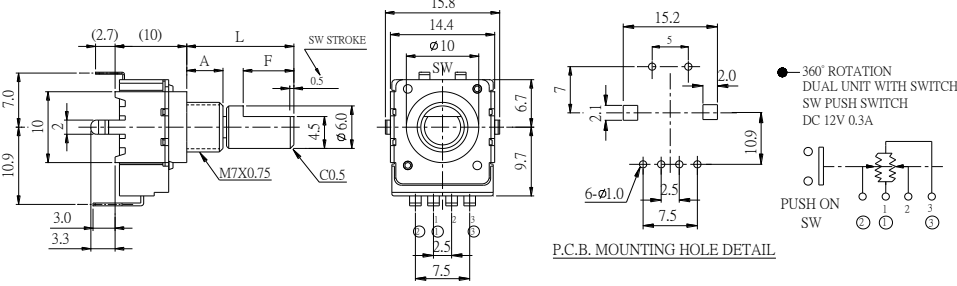
Resistance Value: 1KΩ to 500KΩ and 1MΩ

*Contact us for other requirements.

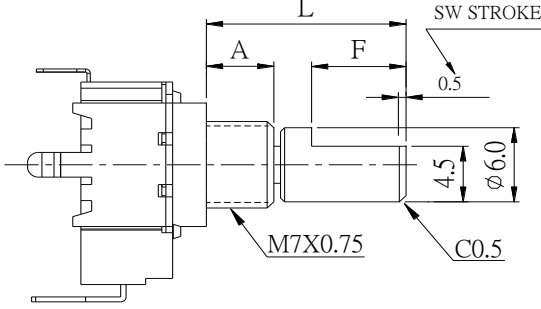
14mm Snap-In, Endless Rotary Type, Metal Shaft

Model Description

Model	Number of Unit	Terminal Type	Bushing	Shaft	Switch
RV142FPF-40B1	Dual unit	Vertical	Metal	Metal	Push switch

Order Code	Outline Drawing
RV142FPF-40B1	  <p>Technical drawing details include: - Dimensions: 15.8, 14.4, 10, 15.2, 7, 2.1, 5, 2.0, 10.9, 6-ø1.0, 2.5, 7.5, 7.5, 9.7, 6.7, 10.9, 7.0, 10, 2, 3.0, 3.3, (2.7), (10), L, A, F, SW STROKE, 0.5, 4.5, ø6.0, M7X0.75, C0.5. - Features: SW, PUSH ON SW, 360° ROTATION DUAL UNIT WITH SWITCH SW PUSH SWITCH DC 12V 0.3A. - P.C.B. MOUNTING HOLE DETAIL.</p>

F Type Metal Shaft

RV142FPF-40B1-(L)F			
 <p>Technical drawing details include: - Dimensions: L, A, F, SW STROKE, 0.5, 4.5, ø6.0, M7X0.75, C0.5.</p>			
Order Code	15F	20F	25F
L	15	20	25

Design and specifications presented here are for the standard parts only. Please kindly contact us for your special requests and ask for the current technical specifications before purchase and/or use.

[Back to top](#)

Mouser Electronics

Authorized Distributor

Click to View Pricing, Inventory, Delivery & Lifecycle Information:

Alpha (Taiwan):

[RV142FPF-40B1-15F-B10K-004](#) [RV142FPF-40B1-15R-B10K-004](#) [RV142FPF-40B1-20R-B10K-004](#) [RV142FPF-40B1-20F-B20K-004](#) [RV142FPF-40B1-20F-B10K-004](#) [RV142FPF-40B1-20R-B20K-004](#) [RV142FPF-40B1-15F-B20K-004](#) [RV142FPF-40B1-15R-B20K-004](#) [RV142FPF-40B1-15F-0B20K-004](#) [RV142FPF-40B1-20F-0B10K-004](#)



Компания «ЭлектроПласт» предлагает заключение долгосрочных отношений при поставках импортных электронных компонентов на взаимовыгодных условиях!

Наши преимущества:

- Оперативные поставки широкого спектра электронных компонентов отечественного и импортного производства напрямую от производителей и с крупнейших мировых складов;
- Поставка более 17-ти миллионов наименований электронных компонентов;
- Поставка сложных, дефицитных, либо снятых с производства позиций;
- Оперативные сроки поставки под заказ (от 5 рабочих дней);
- Экспресс доставка в любую точку России;
- Техническая поддержка проекта, помощь в подборе аналогов, поставка прототипов;
- Система менеджмента качества сертифицирована по Международному стандарту ISO 9001;
- Лицензия ФСБ на осуществление работ с использованием сведений, составляющих государственную тайну;
- Поставка специализированных компонентов (Xilinx, Altera, Analog Devices, Intersil, Interpoint, Microsemi, Aeroflex, Peregrine, Syfer, Eurofarad, Texas Instrument, Miteq, Cobham, E2V, MA-COM, Hittite, Mini-Circuits, General Dynamics и др.);

Помимо этого, одним из направлений компании «ЭлектроПласт» является направление «Источники питания». Мы предлагаем Вам помощь Конструкторского отдела:

- Подбор оптимального решения, техническое обоснование при выборе компонента;
- Подбор аналогов;
- Консультации по применению компонента;
- Поставка образцов и прототипов;
- Техническая поддержка проекта;
- Защита от снятия компонента с производства.



Как с нами связаться

Телефон: 8 (812) 309 58 32 (многоканальный)

Факс: 8 (812) 320-02-42

Электронная почта: org@eplast1.ru

Адрес: 198099, г. Санкт-Петербург, ул. Калинина, дом 2, корпус 4, литера А.