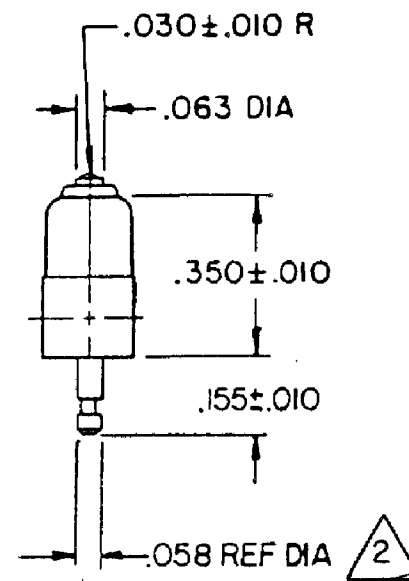
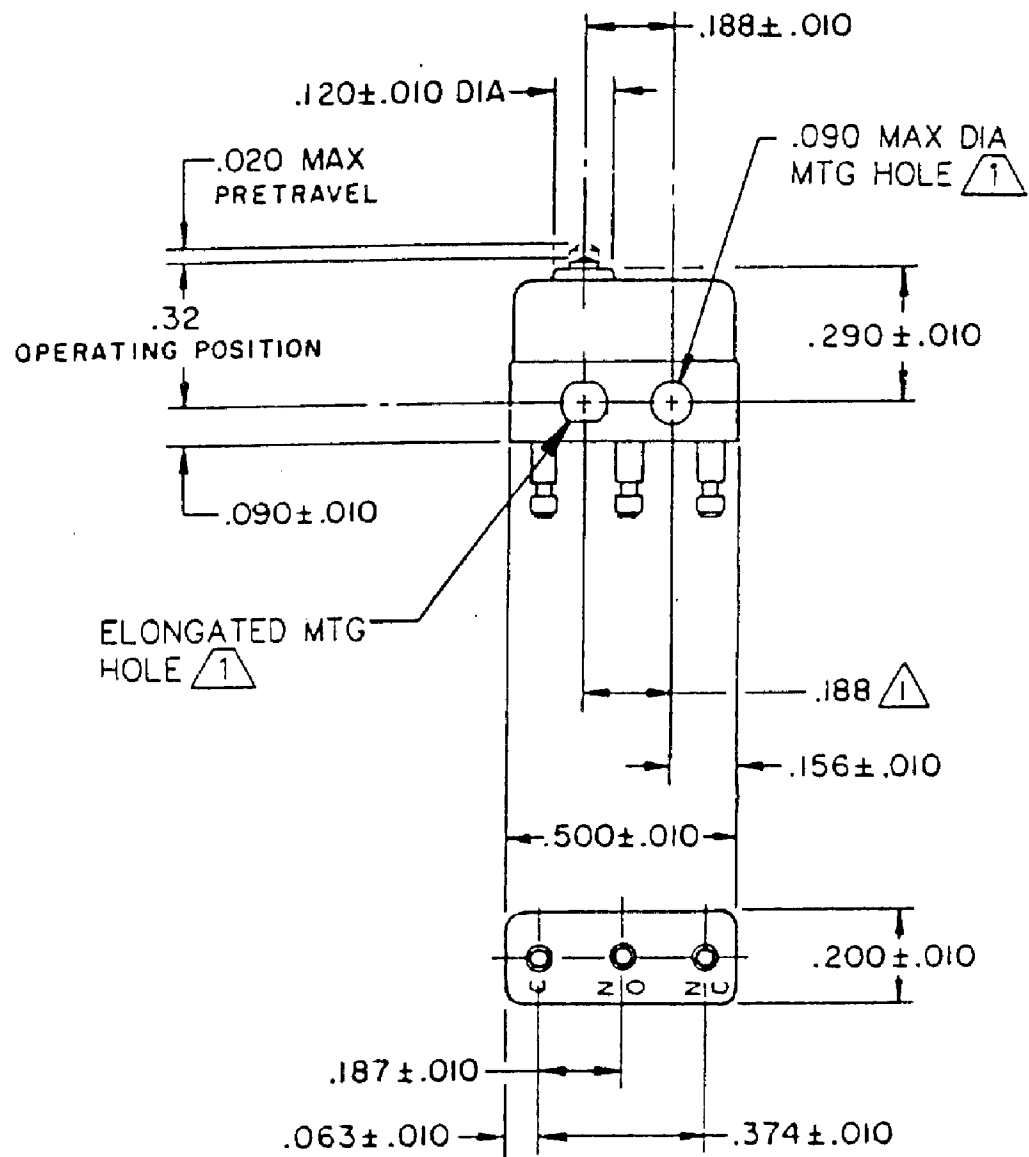
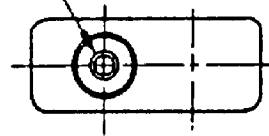


HONEYWELL PART NUMBER
13SX47-H58
PRODUCT CODE VDK2837

REV	DOCUMENT	CHANGED BY	CHECK
4	0038449	VS 28APR08	BLR

PLASTIC PLUNGER



NOTES

- 1 MOUNTING HOLES WILL ACCEPT PINS OR SCREWS OF .087 MAX DIA ON .188±.002 CENTERS
- 2 PLATED TERMINALS WILL ACCEPT "AMP INC" .058 DIA PIN RECEPTACLES
- 3 SWITCH WILL WITHSTAND TEMPERATURE OF 250°F
- 4 MOVABLE CONTACT MATERIAL - 24K SOLID GOLD ALLOY
- 5 STATIONARY CONTACT MATERIAL - GOLD ALLOY

RELEASE NO.	PR - 16228
REPLACES	X87869 - SX

CHARACTERISTICS
OPERATING FORCE - - - - 3.5 OZ MAX
RELEASE FORCE - - - - .75 OZ MIN
DIFFERENTIAL TRAVEL - .00010 - .00055
OVERTRAVEL - - - - .004 MIN

ELECTRICAL DATA
CONTACT ARRANGEMENT SPDT
APPROVALS
UL, CSA 1A 125 VAC BRAND L22

DESIGN UNITS: INCH
TOLERANCES UNLESS NOTED:
NO PLACE X ±
ONE PLACE .X ±
TWO PLACE .XX ±
THREE PLACE .XXX ±
FOUR PLACE .XXXX ±
ANGLES ±
THIRD ANGLE PROJECTION

DRAWN	VK	06 MAR 08
CHECK	RJ	06 MAR 08
THIS DRAWING COVERS A PROPRIETARY ITEM AND IS THE PROPERTY OF HONEYWELL. THIS DRAWING IS NOT TO BE COPIED OR USED WITHOUT THE PERMISSION OF HONEYWELL.		
INTERPRET PER ANSI Y14.5M-1982 OTHER HONEYWELL ENGINEERING STANDARDS MAY APPLY		
RASTER		

Honeywell			
TITLE SWITCH - BASIC			
SIZE	TYPE	DRAWING NAME	REV
B	I	13SX47-H58	4
SCALE	-	WEIGHT .003 LB MAX	SHEET 1 OF 1



Компания «ЭлектроПласт» предлагает заключение долгосрочных отношений при поставках импортных электронных компонентов на взаимовыгодных условиях!

Наши преимущества:

- Оперативные поставки широкого спектра электронных компонентов отечественного и импортного производства напрямую от производителей и с крупнейших мировых складов;
- Поставка более 17-ти миллионов наименований электронных компонентов;
- Поставка сложных, дефицитных, либо снятых с производства позиций;
- Оперативные сроки поставки под заказ (от 5 рабочих дней);
- Экспресс доставка в любую точку России;
- Техническая поддержка проекта, помощь в подборе аналогов, поставка прототипов;
- Система менеджмента качества сертифицирована по Международному стандарту ISO 9001;
- Лицензия ФСБ на осуществление работ с использованием сведений, составляющих государственную тайну;
- Поставка специализированных компонентов (Xilinx, Altera, Analog Devices, Intersil, Interpoint, Microsemi, Aeroflex, Peregrine, Syfer, Eurofarad, Texas Instrument, Miteq, Cobham, E2V, MA-COM, Hittite, Mini-Circuits, General Dynamics и др.);

Помимо этого, одним из направлений компании «ЭлектроПласт» является направление «Источники питания». Мы предлагаем Вам помощь Конструкторского отдела:

- Подбор оптимального решения, техническое обоснование при выборе компонента;
- Подбор аналогов;
- Консультации по применению компонента;
- Поставка образцов и прототипов;
- Техническая поддержка проекта;
- Защита от снятия компонента с производства.



Как с нами связаться

Телефон: 8 (812) 309 58 32 (многоканальный)

Факс: 8 (812) 320-02-42

Электронная почта: org@eplast1.ru

Адрес: 198099, г. Санкт-Петербург, ул. Калинина, дом 2, корпус 4, литера А.