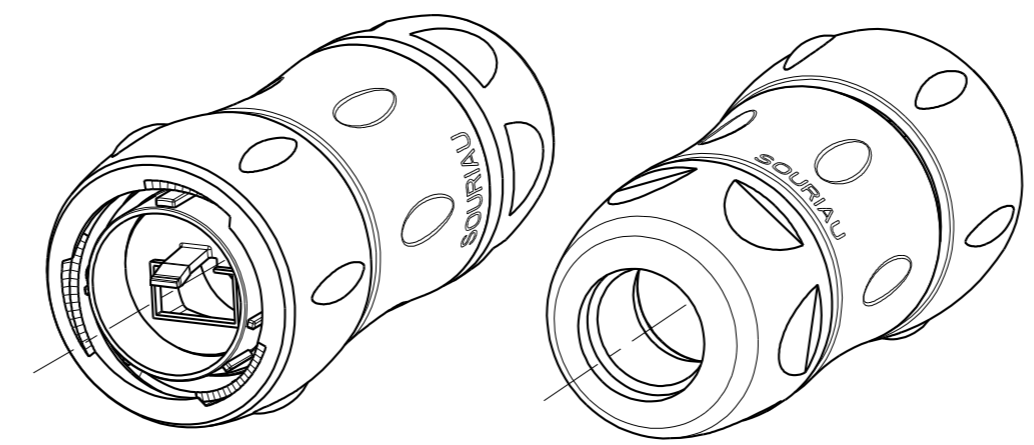
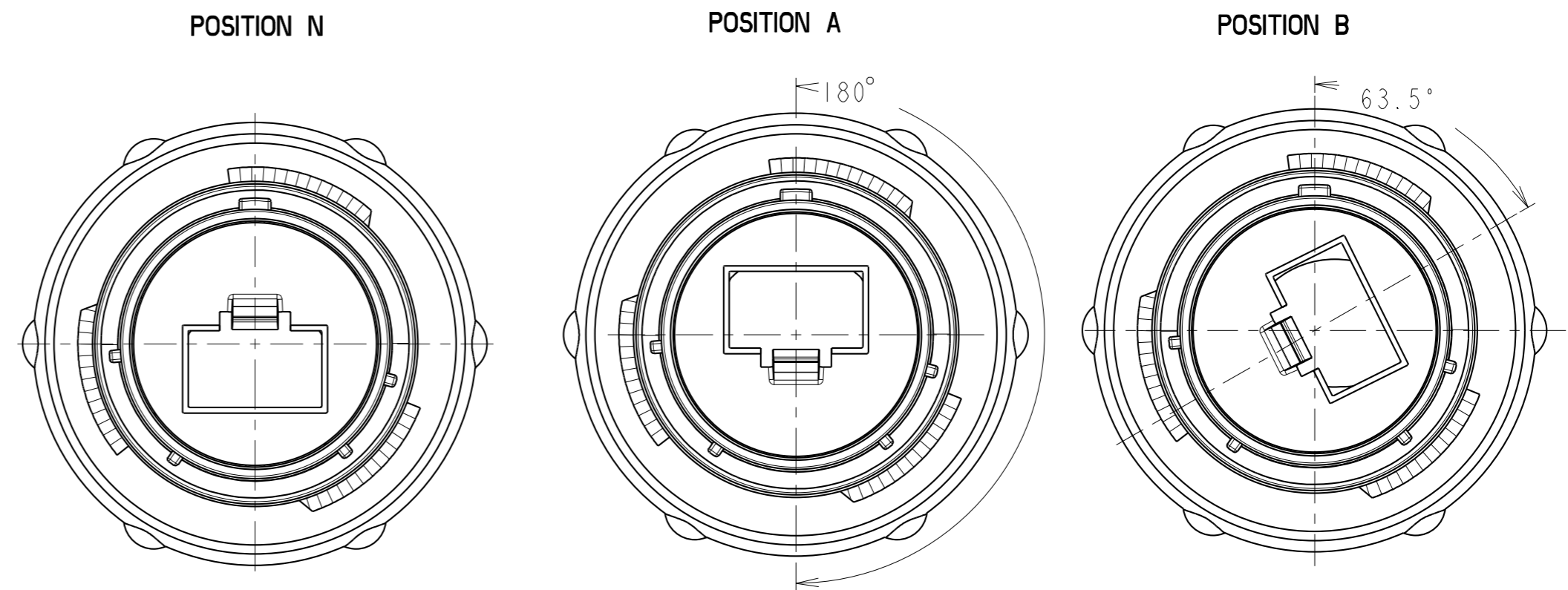


**POLARIZATION  
ALTERNATIVE KEY WAY POSITION**



**MATERIAL:**

Shell : PA 66 UL94 V0  
 Coupling nut : PA 66 UL94 V0  
 Insert : PA 66 UL94 V0  
 Coupling spring : Stainless steel  
 O'seal : Nitril  
 Backshell : PA 66 UL94 V0

**PERFORMANCE CHARACTERISTICS:**

Operating temperature : -40°C up to 85°C  
 Corrosion salt spray : 500 hours salt spray  
 Durability : 250 matings and unmatings  
 Sealing : IP67  
 RJ45 component : Cat 5 E

**NOTES :**

**UTS6 JC 18 RJ \* 25**

Plug UTS  
 Backshell type JC  
 Shell size  
 Insert arrangement  
 Insert polarisation :  
 - N : standard version  
 - A, B : Different orientations  
 Specification 25  
 Backshell Ø capacity 7 / 16 mm

b	09/12/08	Add specification n°25	--
ISS	DATE	Latest modification - by:	RAGAINÉ M. MOD N°
Designed by:	<b>RAGAINÉ M.</b>	Date: 16/02/07	CUSTOMER DRAWING
TITLE	CONNECTEUR UTS RJ 45 CAT5 EQUIPEMENT		
Scale	1/1	General linear Tolerances: ±0.2	NPRDS / PROJECT <b>UTS1</b>
		WWW.SOURIAU.COM	This document is the property of SOURIAU. It must not be reproduced or communicated without permission.
FORMAT	A2	SOURIAU DRG N° UTS6JCI8RJ-X-C	SHEET

NOT EXPORT CONTROLLED



Компания «ЭлектроПласт» предлагает заключение долгосрочных отношений при поставках импортных электронных компонентов на взаимовыгодных условиях!

Наши преимущества:

- Оперативные поставки широкого спектра электронных компонентов отечественного и импортного производства напрямую от производителей и с крупнейших мировых складов;
- Поставка более 17-ти миллионов наименований электронных компонентов;
- Поставка сложных, дефицитных, либо снятых с производства позиций;
- Оперативные сроки поставки под заказ (от 5 рабочих дней);
- Экспресс доставка в любую точку России;
- Техническая поддержка проекта, помощь в подборе аналогов, поставка прототипов;
- Система менеджмента качества сертифицирована по Международному стандарту ISO 9001;
- Лицензия ФСБ на осуществление работ с использованием сведений, составляющих государственную тайну;
- Поставка специализированных компонентов (Xilinx, Altera, Analog Devices, Intersil, Interpoint, Microsemi, Aeroflex, Peregrine, Syfer, Eurofarad, Texas Instrument, Miteq, Cobham, E2V, MA-COM, Hittite, Mini-Circuits, General Dynamics и др.);

Помимо этого, одним из направлений компании «ЭлектроПласт» является направление «Источники питания». Мы предлагаем Вам помощь Конструкторского отдела:

- Подбор оптимального решения, техническое обоснование при выборе компонента;
- Подбор аналогов;
- Консультации по применению компонента;
- Поставка образцов и прототипов;
- Техническая поддержка проекта;
- Защита от снятия компонента с производства.



#### Как с нами связаться

**Телефон:** 8 (812) 309 58 32 (многоканальный)

**Факс:** 8 (812) 320-02-42

**Электронная почта:** [org@eplast1.ru](mailto:org@eplast1.ru)

**Адрес:** 198099, г. Санкт-Петербург, ул. Калинина, дом 2, корпус 4, литера А.