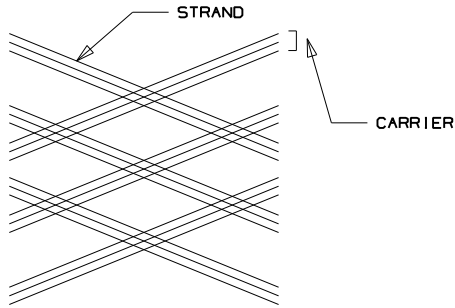
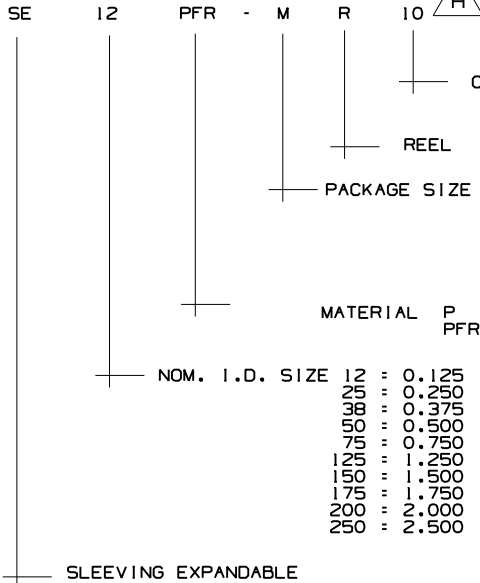


THIS COPY IS PROVIDED ON A RESTRICTED BASIS AND IS NOT TO BE USED IN ANY WAY DETRIMENTAL TO THE INTERESTS OF PANDUIT CORP.



PANDUIT PART NO.	NOMINAL I.D.	BUNDLE DIA.	NO. OF CARRIERS	NO. OF STRANDS PER CARRIER	WEIGHT /1000' lbs. (kg)
SE12___-R__	0.125 (3.18)	0.0937 - 0.25 (2.37 - 6.35)	32	1	1.81 (82)
SE25___-R__	0.250 (6.35)	0.125 - 0.375 (3.17 - 9.53)	24	3	3.92 (1.78)
SE38___-R__	0.375 (9.53)	0.1875 - 0.500 (4.76 - 12.70)	36	3	5.71 (2.59)
SE50___-R__	0.500 (12.70)	0.25 - 0.75 (6.35 - 19.05)	48		7.41 (3.37)
SE75___-R__	0.750 (19.05)	0.5 - 1.25 (12.70 - 31.75)	64 or 72		10.42 (4.74)
SE125___-R__	1.250 (31.75)	0.75 - 1.5 (19.05 - 38.10)	96	3	15.87 (7.21)
SE150___-R__	1.500 (38.10)	1.0 - 2.125 (25.40 - 53.98)			19.61 (8.91)
SE175___-R__	1.750 (44.45)	1.25 - 2.75 (31.75 - 69.85)	120	4	23.3 (10.59)
SE200P-R_	2.000 (50.80)	1.50 - 3.50 (38.10 - 88.90)	120	6	33.3 (15.10)
SE250P-R_	2.500 (63.50)	1.750 - 3.635 (44.50 - 92.33)	120		38.0 (17.24)



COLOR 0 : WEATHER RESISTANT BLACK
8 : GRAY
10 : WHITE

PACKAGE SIZE L : 50 FT (15.24 M)
C : 100 FT (30.48 M)
T : 200 FT (60.96 M)
D : 500 FT (152.4 M)
M : 1000 FT (304.8 M)

MATERIAL P : PET
PFR : FLAME RETARDANT PET

NOM. I.D. SIZE 12 : 0.125 (3.2)
25 : 0.250 (6.4)
38 : 0.375 (9.5)
50 : 0.500 (12.7)
75 : 0.750 (19.1)
125 : 1.250 (31.8)
150 : 1.500 (38.1)
175 : 1.750 (44.5)
200 : 2.000 (50.8)
250 : 2.500 (63.5)

NOTES:

- ALL STRANDS OF THE PET SLEEVING SHALL BE THE SAME COLOR.
- THE FLAME RETARDANT PET MATERIAL SHALL HAVE ALL STRANDS THE SAME COLOR EXCEPT FOR TWO CRISSCROSS WHITE TRACERS (EACH TRACER CONSISTING OF ONE COMPLETE CARRIER) OR ONE SINGLE STRAND TRACER (ONE STRAND WITHIN CARRIER IS THE OPPOSITE COLOR). ALL STRANDS OF WHICH ARE WHITE, EXCEPT FOR WHITE SLEEVING, THE TRACERS ARE THEN BLACK.
- REELS MAY HAVE SPLICES, DEPENDING ON LENGTH:



LENGTH	50 FT	100 FT	200 FT	500 FT	1000 FT
MAX SPLICES	0	1	1	2	3

- SE200P & SE250P ARE ONLY OFFERED IN THE STD PET MATERIALS.

DIMENSIONS IN BRACKETS ARE METRIC [mm]

CAD FILENAME/LAYERS

G03597BX_DC_GB0239KD/OOF

PANDUIT CORP.

TINLEY PARK, ILLINOIS

STANDARD BRAIDED
EXPANDABLE SLEEVING (SE)
(CUSTOMER DRAWING)

UNLESS OTHERWISE SPECIFIED,
DIMENSIONAL TOLERANCES ARE:

(.X) ± N/A (XXX) ± N/A
(.XX) ± N/A ANGLES ± N/A

UNLESS OTHERWISE SPECIFIED,

ALL DIMENSIONS ARE GIVEN
IN INCHES, THIRD ANGLE PROJECTION.

DRAWN BY
TMSA

MAT'L:

SCALE NONE

DATE
3/17/05

SEE
PART NUMBER
DESCRIPTION

DRAWING NO.

GB0239KD

DWG

A
SIZE

REV	DATE	BY	CHK	DESCRIPTION	ECN	R	CUST	SUP
OOF	3-27-12	LEF	VJS	H: RE-ADDED PANDUIT PART NUMBERS SE200P&SE250P G: ADDED "CUSTOMER DRAWING" TO TITLE DESCRIPTION F: ADDED NOTE #3, #4 AND TABLE.	GB0239KD	OOF	RAMI	
OOE	12-19-11	LEF	VJS	E: REMOVED NOTE #3 FROM NOTES. D: REMOVE COLOR "C" CLEAR C: REMOVE PARTS SE200P-R AND SE250P-R B: REPLACE TOLERANCING WITH N/A A: MATERIAL CHANGED TO PART# DESCRIPTION	GB0239KD	OEE	RAMI	
OOD	10-11-09	TMSA		CHANGED UPPER BUNDLE DIAMETER FOR THE FOLLOWING SE38 FROM .625 , SE150 FROM 2.250, & SE250 FROM 4.500 REMOVED NOTE 3 AND RENUMBERED NOTES.	GB0239KD	OOC		





Компания «ЭлектроПласт» предлагает заключение долгосрочных отношений при поставках импортных электронных компонентов на взаимовыгодных условиях!

Наши преимущества:

- Оперативные поставки широкого спектра электронных компонентов отечественного и импортного производства напрямую от производителей и с крупнейших мировых складов;
- Поставка более 17-ти миллионов наименований электронных компонентов;
- Поставка сложных, дефицитных, либо снятых с производства позиций;
- Оперативные сроки поставки под заказ (от 5 рабочих дней);
- Экспресс доставка в любую точку России;
- Техническая поддержка проекта, помощь в подборе аналогов, поставка прототипов;
- Система менеджмента качества сертифицирована по Международному стандарту ISO 9001;
- Лицензия ФСБ на осуществление работ с использованием сведений, составляющих государственную тайну;
- Поставка специализированных компонентов (Xilinx, Altera, Analog Devices, Intersil, Interpoint, Microsemi, Aeroflex, Peregrine, Syfer, Eurofarad, Texas Instrument, Miteq, Cobham, E2V, MA-COM, Hittite, Mini-Circuits, General Dynamics и др.);

Помимо этого, одним из направлений компании «ЭлектроПласт» является направление «Источники питания». Мы предлагаем Вам помощь Конструкторского отдела:

- Подбор оптимального решения, техническое обоснование при выборе компонента;
- Подбор аналогов;
- Консультации по применению компонента;
- Поставка образцов и прототипов;
- Техническая поддержка проекта;
- Защита от снятия компонента с производства.



Как с нами связаться

Телефон: 8 (812) 309 58 32 (многоканальный)

Факс: 8 (812) 320-02-42

Электронная почта: org@eplast1.ru

Адрес: 198099, г. Санкт-Петербург, ул. Калинина, дом 2, корпус 4, литера А.