

Features

- Surface mount
- Dual transformer for transmit and receive
- 1500 VAC HIPOT
- RoHS compliant*

Applications

- Telecom

SM74139L - T1/CEPT/ISDN-PRI Dual Transformer

Electrical Specifications @ 25 °C

Primary Pins

Core A 1-3
 Core B 6-8

Ratio (±2 %)

Core A & B 1CT : 1.15CT

OCL (mH) min.

Core A & B 1.2

Leakage Inductance (µH) max.

Core A & B 0.60

Cww (pF) max.

Core A & B 30

DCR of primary (Ω) max.

Core A & B 0.70

DCR of secondary (Ω) max.

Core A & B 0.75

Operating Temperature (°C).....0 to +70

*CT : center tap

Packaging Specifications

Tape & Reel* 700 pcs./reel

**"E" suffix before "L" in part number designates tape & reel packaging, e.g. SM74139EL.

How To Order

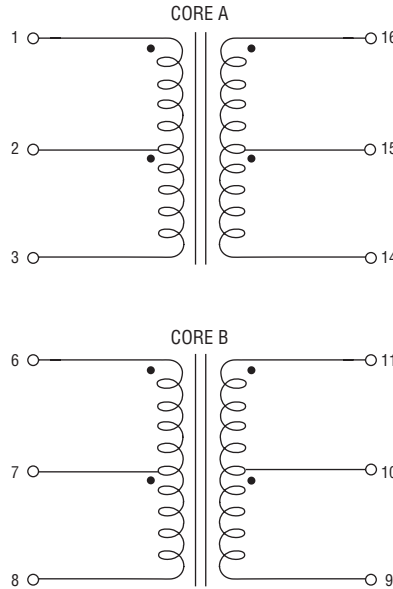
SM74139E L

Model _____

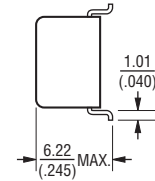
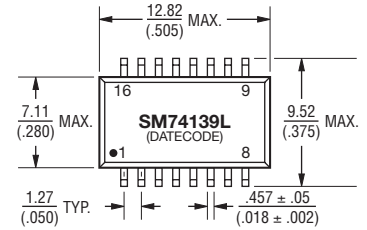
Termination _____

L = Tin only (RoHS Compliant)

Electrical Schematic



Product Dimensions



DIMENSIONS: $\frac{\text{MM}}{\text{(INCHES)}}$

TOLERANCE: ± $\frac{0.254}{(.010)}$



Компания «ЭлектроПласт» предлагает заключение долгосрочных отношений при поставках импортных электронных компонентов на взаимовыгодных условиях!

Наши преимущества:

- Оперативные поставки широкого спектра электронных компонентов отечественного и импортного производства напрямую от производителей и с крупнейших мировых складов;
- Поставка более 17-ти миллионов наименований электронных компонентов;
- Поставка сложных, дефицитных, либо снятых с производства позиций;
- Оперативные сроки поставки под заказ (от 5 рабочих дней);
- Экспресс доставка в любую точку России;
- Техническая поддержка проекта, помощь в подборе аналогов, поставка прототипов;
- Система менеджмента качества сертифицирована по Международному стандарту ISO 9001;
- Лицензия ФСБ на осуществление работ с использованием сведений, составляющих государственную тайну;
- Поставка специализированных компонентов (Xilinx, Altera, Analog Devices, Intersil, Interpoint, Microsemi, Aeroflex, Peregrine, Syfer, Eurofarad, Texas Instrument, Miteq, Cobham, E2V, MA-COM, Hittite, Mini-Circuits, General Dynamics и др.);

Помимо этого, одним из направлений компании «ЭлектроПласт» является направление «Источники питания». Мы предлагаем Вам помощь Конструкторского отдела:

- Подбор оптимального решения, техническое обоснование при выборе компонента;
- Подбор аналогов;
- Консультации по применению компонента;
- Поставка образцов и прототипов;
- Техническая поддержка проекта;
- Защита от снятия компонента с производства.



Как с нами связаться

Телефон: 8 (812) 309 58 32 (многоканальный)

Факс: 8 (812) 320-02-42

Электронная почта: org@eplast1.ru

Адрес: 198099, г. Санкт-Петербург, ул. Калинина, дом 2, корпус 4, литера А.