



PRODUCT NUMBER  
20020106-XXXXXXLF

20020106 — □ □ □ □ A 0 □ L F

PITCH

G: 5.00 mm  
H: 5.08 mm

POLES

02: 2 POLES  
03: 3 POLES  
04: 4 POLES  
24: 24 POLES

LF : DENOTED RoHS COMPATIBLE

1 : STANDARD PRODUCT  
W/ BOX PACKING

HOUSING CODE

PROPERTY TABLE		
FCI SERIES NAME	06-500	06-508
PITCH (mm)	5.00	5.08
VOLTAGE RATING (VAC)	300	300
CURRENT RATING (A)	12	12
WITHSTANDING VOLTAGE (kV)	1.6	1.6
OPERATING TEMP. (°C)	-40~+115	-40~+115
SOLDERING TEMP. (°C)	250±10 (5 sec.)	250±10 (5 sec.)
POLES AVAILABLE	02~24	02~24
SAFETY CERTIFICATE		

CODE	COLOR	AVAILABILITY
1	GREEN(RAL 6018/T)	STANDARD
2	BLACK	ON REQUEST ONLY
3	GREY(RAL 7004/P)	ON REQUEST ONLY
4	BLUE(RAL 5015/A)	ON REQUEST ONLY

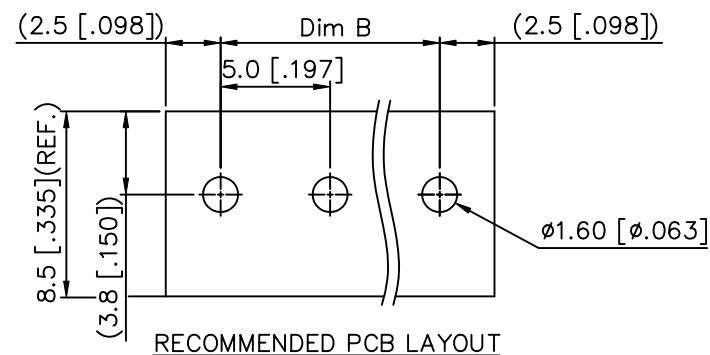
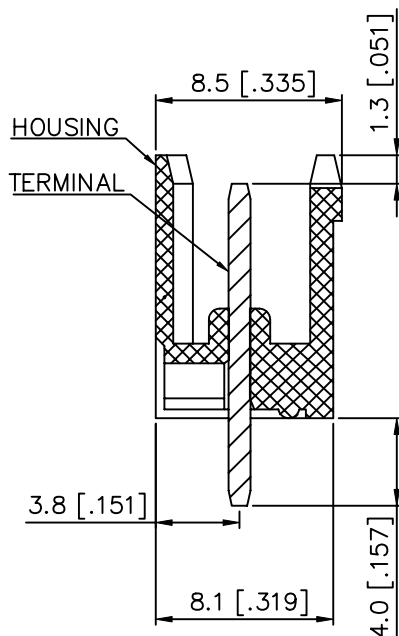
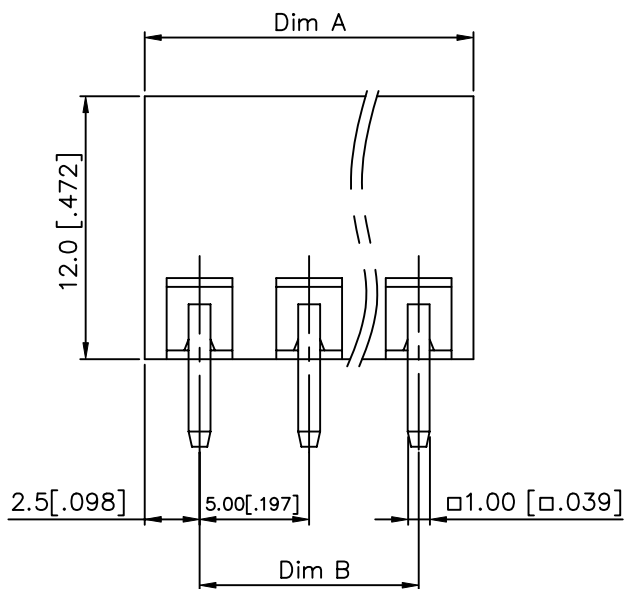
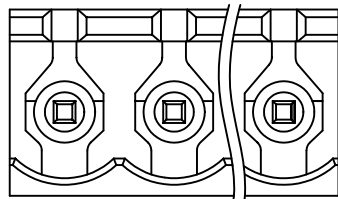
NOTES:

- MATERIALS  
1-1 HOUSING: THERMALPLASTIC RESIN, UL 94V-0 RATED,  
1-2 TERMINAL: COPPER ALLOY, TIN PLATED.
- PRODUCT SPECIFICATION REFER TO FCI GS-12-625.
- PRODUCT PACKING SPECIFICATION REFER TO FCI GS-14-1394.
- FCI, SAFETY CERTIFICATE LOGO AND SERIES NAME TO BE SHOWN ON PRODUCT SURFACE.
- THE PRODUCTS WHERE THE PART NUMBER END IN "LF" MEET THE EUROPEAN UNION DIRECTIVE AND OTHER COUNTRY REGULATIONS AS DESCRIBED IN GS-22-008.
- RECOMENDED SOLDERING PROCESS BY WAVE SOLDER.

mat'l. code		surface ASME Y14.5		tolerance ASME Y14.5		projection 		product family TERMINAL BLOCK	
ltr	ecn no	dr	date	tolerances unless otherwise specified					
A	T10-0099	WL	070110	angles	X.±0.5		MM		title TERMINAL BLOCK PLUGGABLE SIGNAL, SOCKET, STRAIGHT 2 WALLS
B	T10-0161	WL	101210	holes	X.X±0.3		[INCH]		
				appd	X.XX±0.1		scale		 dwg no 20020106 sheet 1 of 3 size A4 type CUSTOMER Drawing
				dr	WENDY CHEN 062210				
				enr	JASON HSU 062210				
				chr	GARY HSIEH 062210				
				appd	JOSEPH HSIA 062210				
sheet index	revision sheet	B	B	B					
		1	2	3					



PRODUCT NUMBER	SERIES NAME	PITCH
20020106-GXXXXXXLF	06-500	5.00 mm

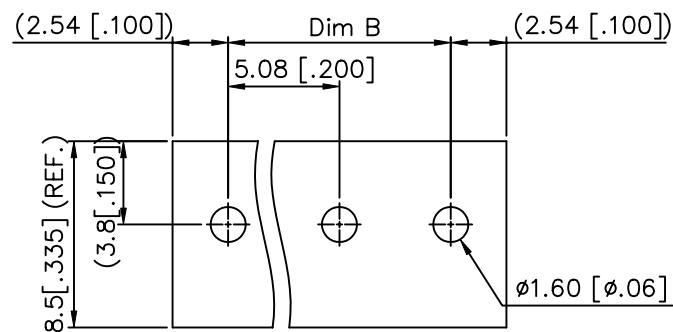
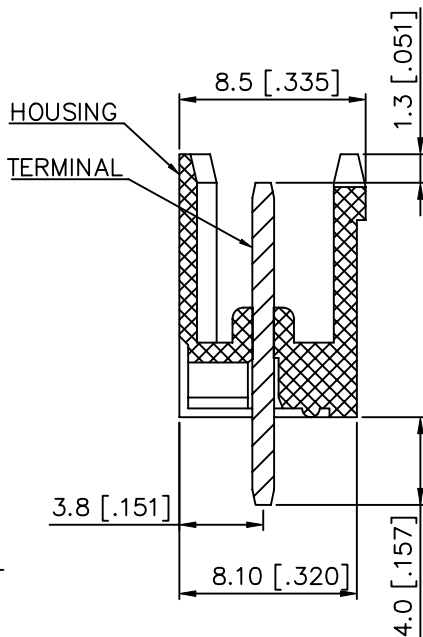
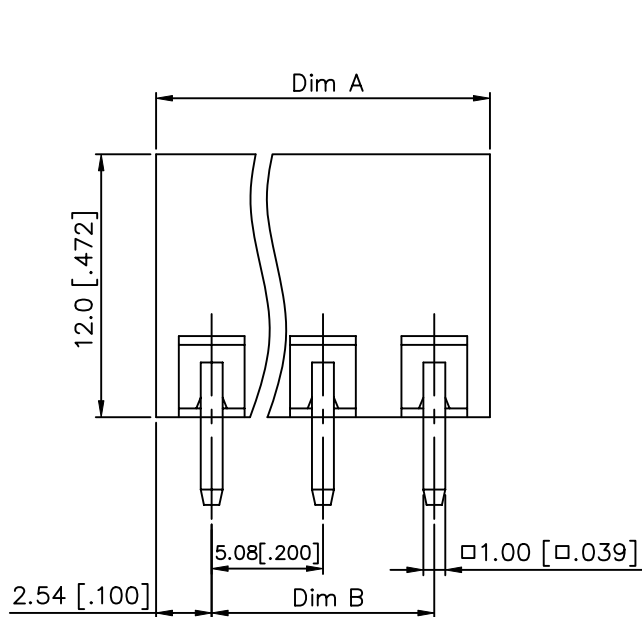
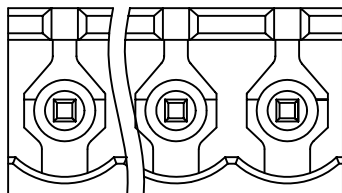


POLE		2	3	4	5	6	7	8	
DIM.A		10.0 [.394]	15.0 [.590]	20.0 [.787]	25.0 [.984]	30.0 [1.181]	35.0 [1.377]	40.0 [1.574]	
DIM.B		5.0 [.196]	10.0 [.394]	15.0 [.590]	20.0 [.787]	25.0 [0.984]	30.0 [1.181]	35.0 [1.377]	
Tol.		±0.15 [.006]						±0.25 [.010]	
POLE	9	10	11	12	13	14	15	16	
DIM.A	45.0 [1.771]	50.0 [1.968]	55.0 [2.165]	60.0 [2.362]	65.0 [2.559]	70.0 [2.755]	75.0 [2.952]	80.0 [3.149]	
DIM.B	40.0 [1.574]	45.0 [1.771]	50.0 [1.968]	55.0 [2.165]	60.0 [2.362]	65.0 [2.559]	70.0 [2.755]	75.0 [2.952]	
Tol.	±0.25 [.010]				±0.30 [.012]				
POLE	17	18	19	20	21	22	23	24	
DIM.A	85.0 [3.346]	90.0 [3.543]	95.0 [3.74"]	100.0 [3.937]	105.0 [4.133]	110.0 [4.330]	115.0 [4.527]	120.0 [4.724]	
DIM.B	80.0 [3.149]	85.0 [3.346]	90.0 [3.543]	95.0 [3.74]	100.0 [3.937]	105.0 [4.133]	110.0 [4.330]	115.0 [4.527]	
Tol.	±0.30 [.012]			±0.40 [.016]					

mat'l. code		surface ASME Y14.5	tolerance ASME Y14.5	projection 	product family TERMINAL BLOCK
ltr	ecn no	dr	date	tolerances unless otherwise specified	title
B				angles X±1°	TERMINAL BLOCK PLUGGABLE SIGNAL, SOCKET, STRAIGHT 2 WALLS
				MM [INCH]	scale
		dr	WENDY CHEN	062210	sheet 2 of 3 size
		enr	JASON HSU	062210	20020106
		chr	GARY HSIEH	062210	
		appd	JOSEPH HSIA	062210	A4
sheet index	revision sheet				type CUSTOMER Drawing



PRODUCT NUMBER	SERIES NAME	PITCH
20020106-HXXXXXLF	06-508	5.08 mm



RECOMMENDED PCB LAYOUT

POLE	2		3	4	5	6	7	8
DIM.A	10.16[.400]		15.24[.600]	20.32[.800]	25.4[1.000]	30.48[1.200]	35.56[1.400]	40.64[1.600]
DIM.B	5.08[.200]		10.16[.400]	15.24[.600]	20.32[.800]	25.4[1.000]	30.48[1.200]	35.56[1.400]
Tol.	±0.15[.006]						±0.25[.010]	
POLE	9	10	11	12	13	14	15	16
DIM.A	45.72[1.800]	50.8[2.000]	55.88[2.200]	60.96[2.400]	66.04[2.600]	71.12[2.800]	76.2[3.000]	81.28[3.200]
DIM.B	40.64[1.600]	45.72[1.800]	50.8[2.000]	55.88[2.200]	60.96[2.400]	66.04[2.600]	71.12[2.800]	76.2[3.000]
Tol.	±0.25[.010]				±0.30[.012]			
POLE	17	18	19	20	21	22	23	24
DIM.A	86.36[3.400]	91.44[3.600]	96.52[3.800]	101.6[4.000]	106.68[4.200]	111.76[4.400]	116.84[4.600]	121.92[4.800]
DIM.B	81.28[3.200]	86.36[3.400]	91.44[3.600]	96.52[3.800]	101.6[4.000]	106.68[4.200]	111.76[4.400]	116.84[4.600]
Tol.	±0.30[.012]				±0.40[.016]			

mat'l. code		surface ASME Y14.5	tolerance ASME Y14.5	projection 	product family TERMINAL BLOCK
ltr	ecn no	dr	date	tolerances unless otherwise specified	title
B				angles X±1°	TERMINAL BLOCK PLUGGABLE SIGNAL, SOCKET, STRAIGHT 2 WALLS
				scale MM [INCH]	dwg no 20020106
				scale	sheet 3 of 3
				dr WENDY CHEN 062210	size A4
				enr JASON HSU 062210	type CUSTOMER Drawing
				chr GARY HSIEH 062210	
				appd JOSEPH HSIA 062210	
sheet index	revision sheet				



Компания «ЭлектроПласт» предлагает заключение долгосрочных отношений при поставках импортных электронных компонентов на взаимовыгодных условиях!

Наши преимущества:

- Оперативные поставки широкого спектра электронных компонентов отечественного и импортного производства напрямую от производителей и с крупнейших мировых складов;
- Поставка более 17-ти миллионов наименований электронных компонентов;
- Поставка сложных, дефицитных, либо снятых с производства позиций;
- Оперативные сроки поставки под заказ (от 5 рабочих дней);
- Экспресс доставка в любую точку России;
- Техническая поддержка проекта, помощь в подборе аналогов, поставка прототипов;
- Система менеджмента качества сертифицирована по Международному стандарту ISO 9001;
- Лицензия ФСБ на осуществление работ с использованием сведений, составляющих государственную тайну;
- Поставка специализированных компонентов (Xilinx, Altera, Analog Devices, Intersil, Interpoint, Microsemi, Aeroflex, Peregrine, Syfer, Eurofarad, Texas Instrument, Miteq, Cobham, E2V, MA-COM, Hittite, Mini-Circuits, General Dynamics и др.);

Помимо этого, одним из направлений компании «ЭлектроПласт» является направление «Источники питания». Мы предлагаем Вам помощь Конструкторского отдела:

- Подбор оптимального решения, техническое обоснование при выборе компонента;
- Подбор аналогов;
- Консультации по применению компонента;
- Поставка образцов и прототипов;
- Техническая поддержка проекта;
- Защита от снятия компонента с производства.



#### Как с нами связаться

**Телефон:** 8 (812) 309 58 32 (многоканальный)

**Факс:** 8 (812) 320-02-42

**Электронная почта:** [org@eplast1.ru](mailto:org@eplast1.ru)

**Адрес:** 198099, г. Санкт-Петербург, ул. Калинина, дом 2, корпус 4, литера А.