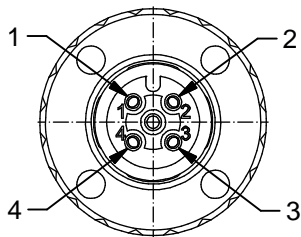
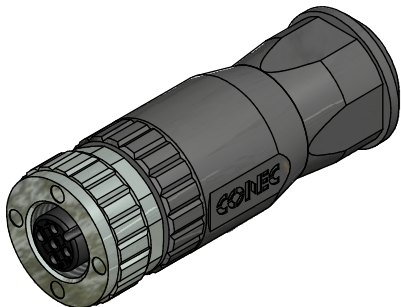
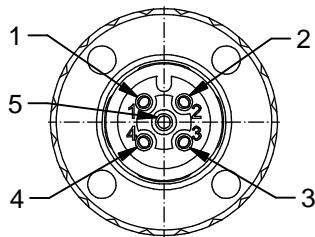


A-coding

4pos



5pos



**Technical specification:**

|                                     |   |
|-------------------------------------|---|
| Rated voltage:<br>IEC 61076-2-101   | 4pos 5pos<br>250 V 60 V                               |
| Current rating:<br>IEC 61076-2-101  | 7,5 A at 40°C, with 1,5mm <sup>2</sup>                |
| Insulation resistance:<br>IEC 60512 | $\geq 100 \text{ M}\Omega$                            |
| Pollution degree:<br>IEC 60664-1    | 3/2   |
| Degree of protection:<br>IEC 60529  | IP 67, in mated condition                             |
| Temperature range:                  | -30°C ... +85°C                                       |
| Mating cycles:<br>IEC 60512-9a      | $\geq 100$  |
| Wire cross section:                 | max. AWG16 / max. 1,50 mm <sup>2</sup> (incl. sleeve) |

**Materials:**

|                  |                  |
|------------------|------------------|
| Contact:         | CuZn             |
| Contact plating: | Au over Ni       |
| Contact carrier: | PA6, UL 94       |
| Cable seal:      | Elastomere       |
| O-Ring:          | FPM / NBR        |
| Coupling nut:    | GD-Zn, Ni plated |
| Housing:         | PA6 GF, UL 94    |

**Installation specification:**

|  |   |
|--|---|
| Recommended torque:                            | 0,6 Nm  |
| Conec installation tooling:                    | Torque wrench:<br>36-000200<br>Insert across flats 18:<br>36-000240 |
| Recommended torque, screw termination contact: | 0,3 Nm  |

| Part no: | Description:              | Pos: | Cable- $\text{Ø}$ : |
|----------|---------------------------|------|---------------------|
| 43-00092 | SAL - 12 - RKC4 - S / 150 | 4    | 4 - 8 mm            |
| 43-00094 | SAL - 12 - RKC5 - S / 150 | 5    | 4 - 8 mm            |

|  |  |
|--|--|
| title: Female connector M12x1, field attachable, axial, screw connection |  |
| dwg no: 43K1A834   |  |
| part no: see table   |  |

|  |  |                   |
|--|--|-------------------|
| DO NOT ALTER CAD DRAWING BY HAND<br>Directive 2002/95/EC RoHS compliant  | Index: c 17.03.14 BS Ä5133<br>data sheet a. description modified |                   |
|  | dim. in mm   |                   |
|  | drawn  | 19.01.09 Burschik |
|  | appd.  | 19.01.09 Schmidt  |
| general tolerance:   | 0 ± 0,50mm   |                   |
|  | 0,0 ± 0,25mm   |                   |
|  | 0,00 ± 0,10mm  |                   |
| THIS DRAWING MAY NOT BE COPIED OR REPRODUCED IN ANY WAY, AND MAY NOT BE PASSED ON TO A THIRD PARTY WITHOUT WRITTEN PERMISSION. OWNERSHIP AND COPYRIGHT OF CONEC GmbH |  |                   |





Компания «ЭлектроПласт» предлагает заключение долгосрочных отношений при поставках импортных электронных компонентов на взаимовыгодных условиях!

Наши преимущества:

- Оперативные поставки широкого спектра электронных компонентов отечественного и импортного производства напрямую от производителей и с крупнейших мировых складов;
- Поставка более 17-ти миллионов наименований электронных компонентов;
- Поставка сложных, дефицитных, либо снятых с производства позиций;
- Оперативные сроки поставки под заказ (от 5 рабочих дней);
- Экспресс доставка в любую точку России;
- Техническая поддержка проекта, помощь в подборе аналогов, поставка прототипов;
- Система менеджмента качества сертифицирована по Международному стандарту ISO 9001;
- Лицензия ФСБ на осуществление работ с использованием сведений, составляющих государственную тайну;
- Поставка специализированных компонентов (Xilinx, Altera, Analog Devices, Intersil, Interpoint, Microsemi, Aeroflex, Peregrine, Syfer, Eurofarad, Texas Instrument, Miteq, Cobham, E2V, MA-COM, Hittite, Mini-Circuits, General Dynamics и др.);

Помимо этого, одним из направлений компании «ЭлектроПласт» является направление «Источники питания». Мы предлагаем Вам помощь Конструкторского отдела:

- Подбор оптимального решения, техническое обоснование при выборе компонента;
- Подбор аналогов;
- Консультации по применению компонента;
- Поставка образцов и прототипов;
- Техническая поддержка проекта;
- Защита от снятия компонента с производства.



#### Как с нами связаться

**Телефон:** 8 (812) 309 58 32 (многоканальный)

**Факс:** 8 (812) 320-02-42

**Электронная почта:** [org@eplast1.ru](mailto:org@eplast1.ru)

**Адрес:** 198099, г. Санкт-Петербург, ул. Калинина, дом 2, корпус 4, литера А.