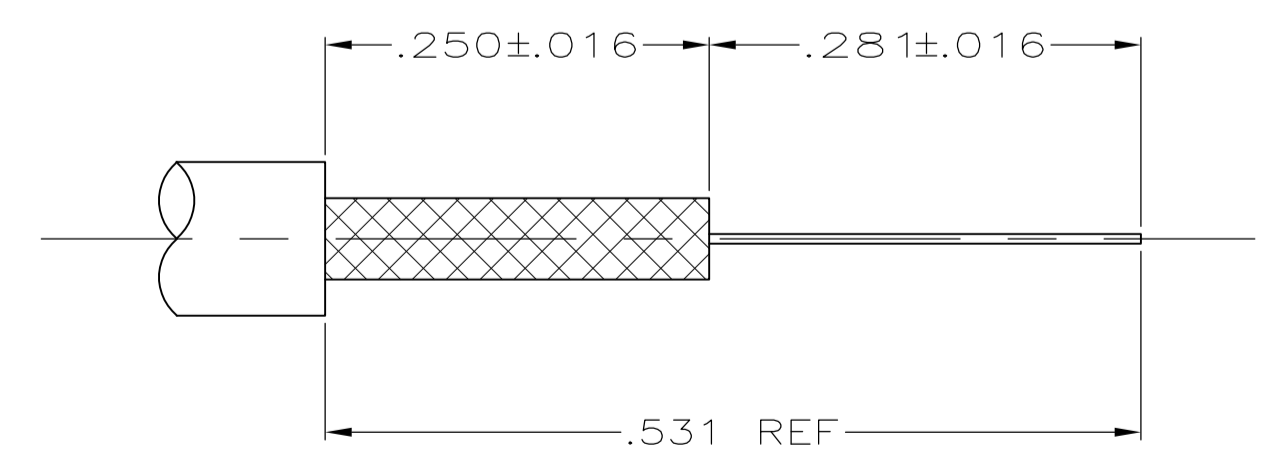
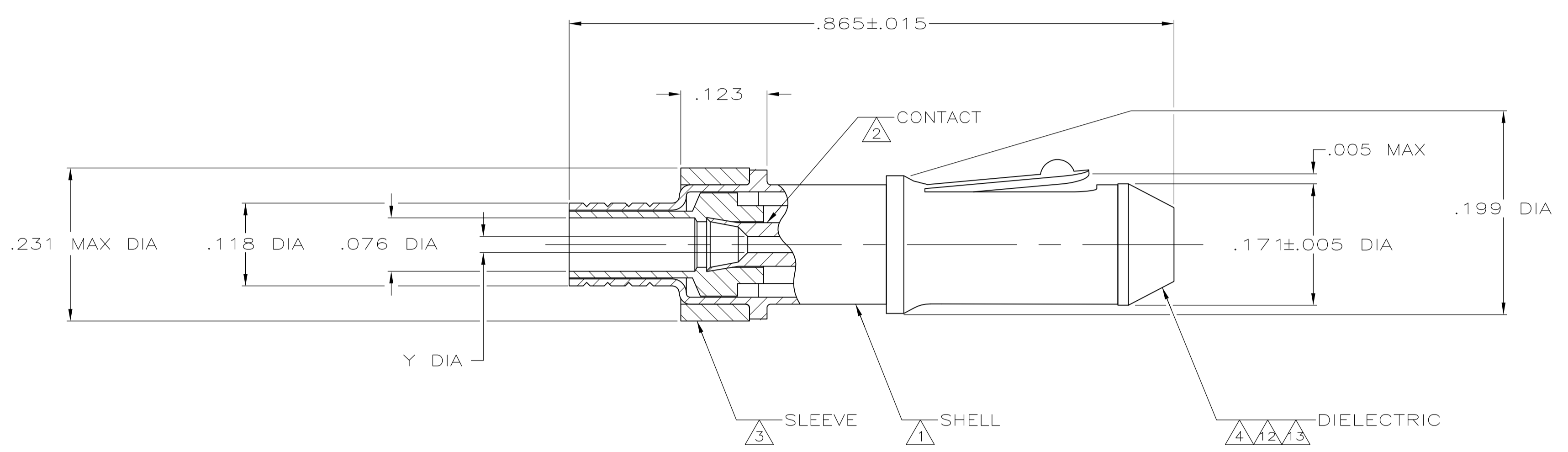


LOC	DIST	REVISIONS			
REV	DATE	DESCRIPTION	DATE	BY	APPV
AJ	16				
AZ1		REVISED PER ECO-11-005030	11MAR11	RK	HMR

- ① BRASS PER QQ-B-626.
- ② BERYLLIUM COPPER PER ASTM-B-196
- ③ NYLON PER ASTM-D-4066, BLACK
- ④ POLYMETHYLPENTENE GENERAL PURPOSE, NATURAL
- ⑤ .000030 MINIMUM GOLD PER MIL-G-45204.
- ⑥ .000050 MINIMUM GOLD PER MIL-G-45204.
- ⑦ .000100 MINIMUM GOLD PER MIL-G-45204.
- ⑧ RG-174/U, RG-179A/U, RG-187/U, AND 21-598.
- ⑨ SHIELDED CABLE #26=NAS-702 CLASS A & C, AND MIL-W-16878 TYPES E & EE, SHIELDED CABLE #24=NAS-702 CLASS A & C, AND MIL-W-16878 TYPES E & EE, SHIELDED CABLE #22=NAS-702 CLASS C, AND MIL-W-16878 TYPE E, AND MIL-C-7078A TYPE I NUMBER 1 DIELECTRIC .068 O.D.
- 10. SEE IS 408-1770
- ⑫ NYLON PER ASTM-D-4066, NATURAL
- ⑬ DIELECTRIC MATERIAL: VALOX 325 WHITE



VIEW D
RECOMMENDED STRIP LENGTH

⑬	⑤	⑤	.030 OUNCES	-	-	.032±.003	-	-	-	2-201143-5
⑬	⑤	⑤	.030 OUNCES	-	-	.032±.003	-	-	-	2-201143-4
	⑦	⑦	.030 OUNCES	-	-	.032±.003	-	-	-	201143-7
	⑤	⑤	.030 OUNCES	-	-	.032±.003	-	-	-	201143-5
	⑤	⑤	.030 OUNCES	-	-	.042±.003	-	-	-	201143-3
	⑤	⑤	.030 OUNCES	-	-	.023±.003	-	-	-	201143-1
CONTACT PLATING	SHELL PLATING	WEIGHT	CABLE OR WIRE SIZE	CRIMP TOOL	Y	③ FERRULE QTY=1	② SPRING RETENTION QTY=1	① PIN ASSY QTY=1	PART NUMBER	

THIS DRAWING IS A CONTROLLED DOCUMENT.

DIMENSIONS: INCHES	TOLERANCES UNLESS OTHERWISE SPECIFIED:	APPROVED: B. ADAMS	DATE: 23 FEB 90	NAME: PIN, MINIATURE SERIES
0. PLC ± -	1. PLC ± -	APPROVED: J. LIPPERT	DATE: 08 JAN 90	RESTRICTED TO: -
2. PLC ± .008	3. PLC ± -	CHK: M. SNFED	DATE: 23 FEB 90	PRODUCT SPEC: 108-12021
4. PLC ± -	ANGLES ± -			APPLICATION SPEC: -
MATERIAL: ①②③④	FINISH: ⑤⑥⑦	WEIGHT: SEE TABLE	SIZE: A1	SCALE: 8:1
		CUSTOMER DRAWING	00779	SHEET 1 OF 1

STE TE Connectivity



Компания «ЭлектроПласт» предлагает заключение долгосрочных отношений при поставках импортных электронных компонентов на взаимовыгодных условиях!

Наши преимущества:

- Оперативные поставки широкого спектра электронных компонентов отечественного и импортного производства напрямую от производителей и с крупнейших мировых складов;
- Поставка более 17-ти миллионов наименований электронных компонентов;
- Поставка сложных, дефицитных, либо снятых с производства позиций;
- Оперативные сроки поставки под заказ (от 5 рабочих дней);
- Экспресс доставка в любую точку России;
- Техническая поддержка проекта, помощь в подборе аналогов, поставка прототипов;
- Система менеджмента качества сертифицирована по Международному стандарту ISO 9001;
- Лицензия ФСБ на осуществление работ с использованием сведений, составляющих государственную тайну;
- Поставка специализированных компонентов (Xilinx, Altera, Analog Devices, Intersil, Interpoint, Microsemi, Aeroflex, Peregrine, Syfer, Eurofarad, Texas Instrument, Miteq, Cobham, E2V, MA-COM, Hittite, Mini-Circuits, General Dynamics и др.);

Помимо этого, одним из направлений компании «ЭлектроПласт» является направление «Источники питания». Мы предлагаем Вам помощь Конструкторского отдела:

- Подбор оптимального решения, техническое обоснование при выборе компонента;
- Подбор аналогов;
- Консультации по применению компонента;
- Поставка образцов и прототипов;
- Техническая поддержка проекта;
- Защита от снятия компонента с производства.



Как с нами связаться

Телефон: 8 (812) 309 58 32 (многоканальный)

Факс: 8 (812) 320-02-42

Электронная почта: org@eplast1.ru

Адрес: 198099, г. Санкт-Петербург, ул. Калинина, дом 2, корпус 4, литера А.