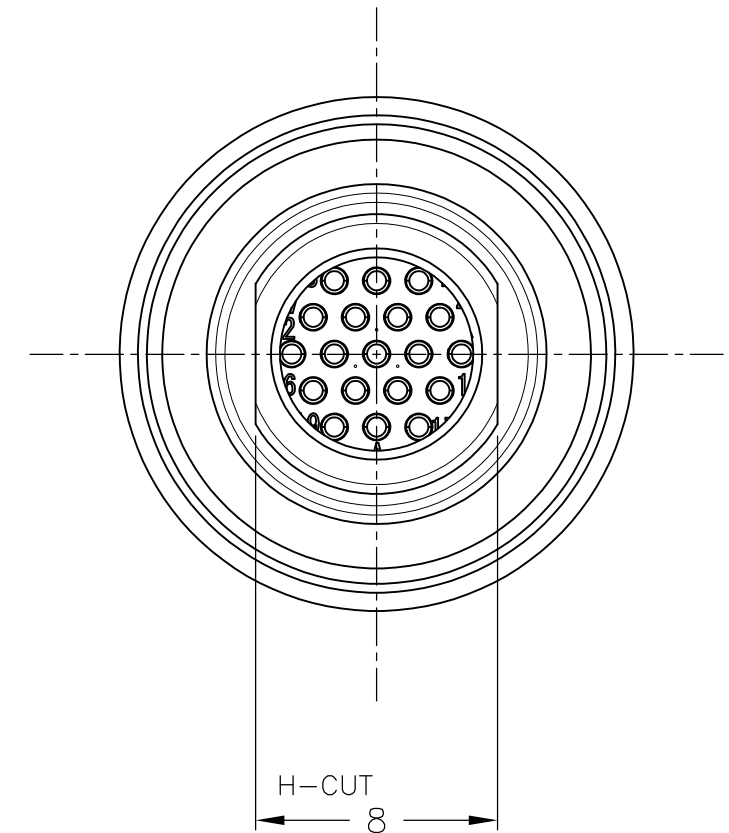
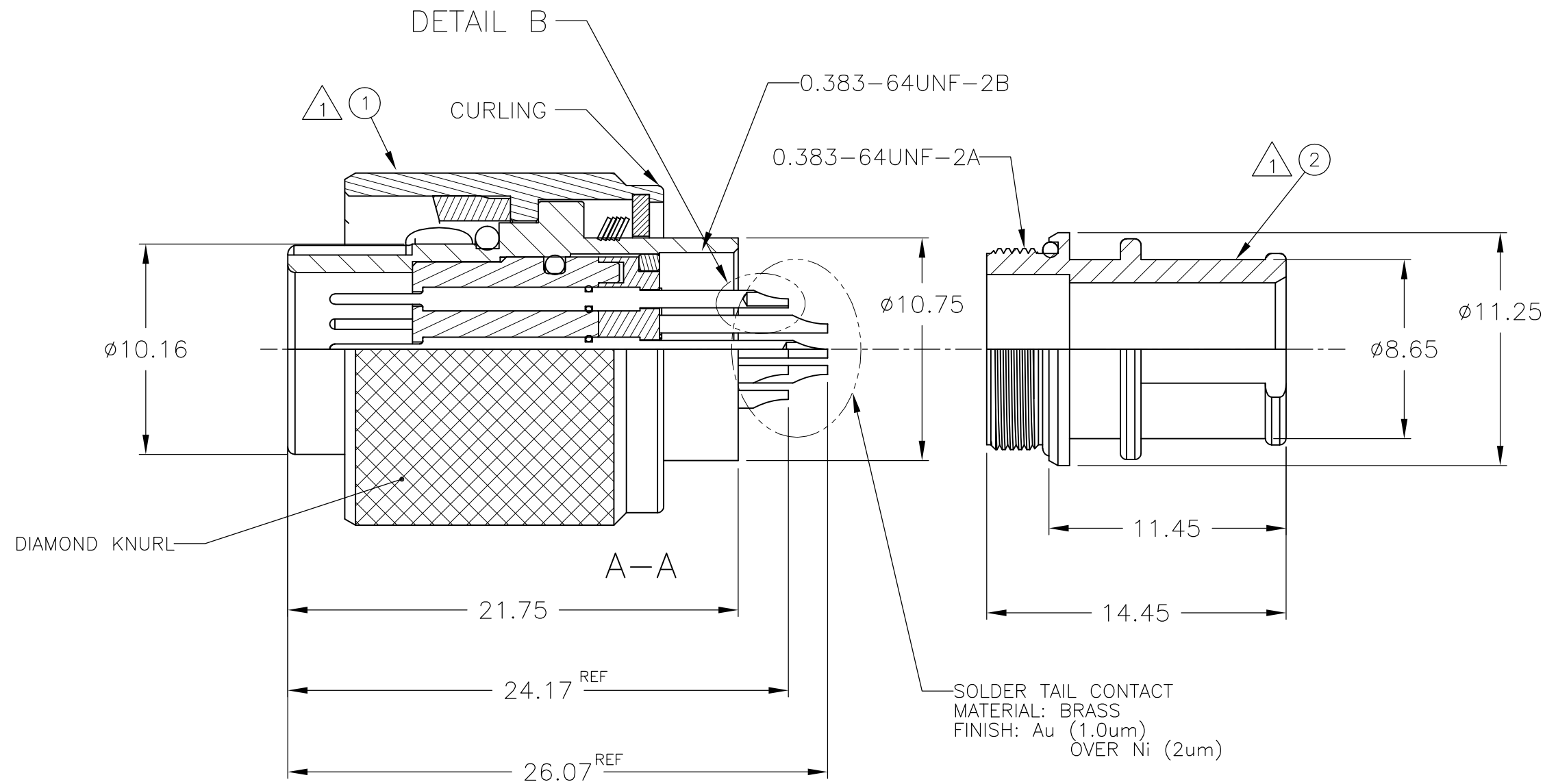
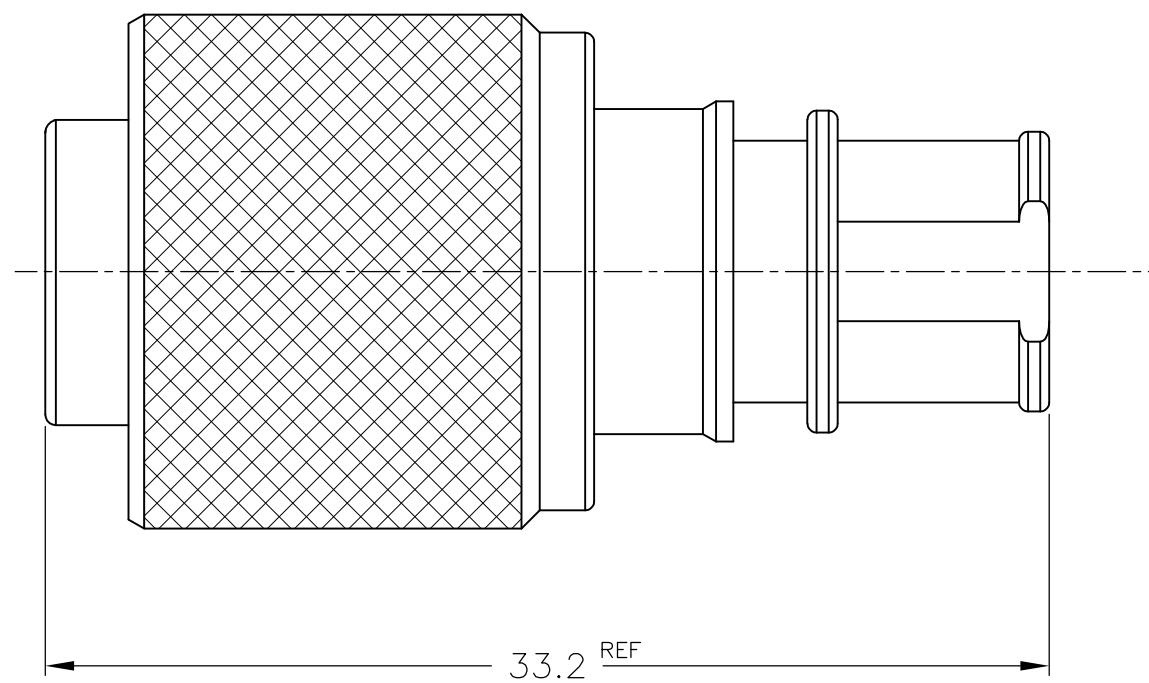
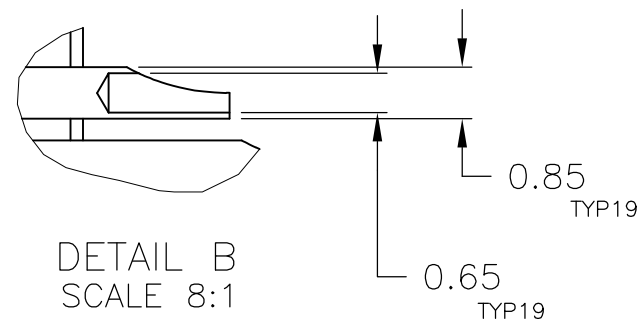


| LOC | DIST | REVISIONS | | | |
|-----|------|-------------|-----------|-----|------|
| P | LTR | DESCRIPTION | DATE | DWN | APVD |
| J | | | | | |
| C | | REVISED | 05SEP2014 | H.S | C.O |

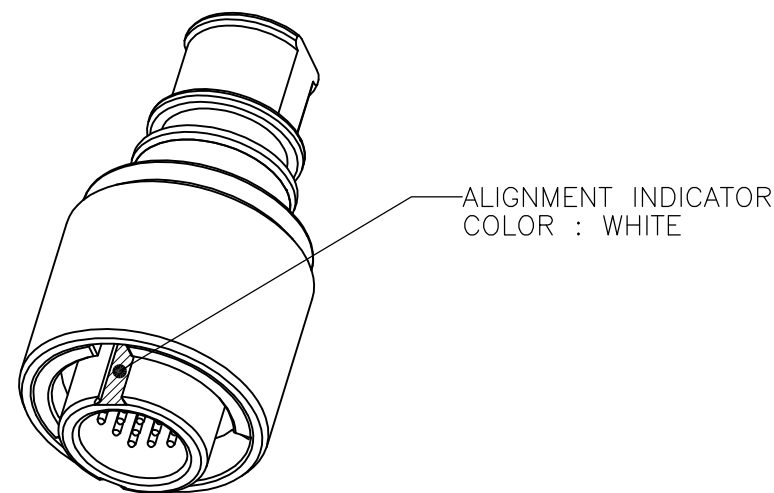


AS SHOWN 2174211-*

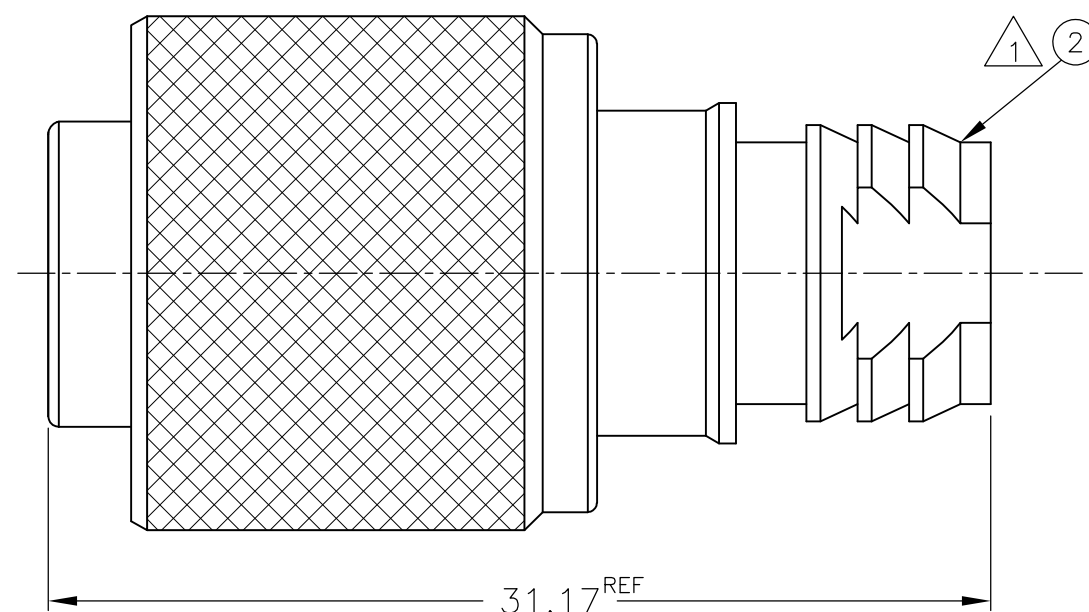


- △ MATERIAL: BRASS
FINISH : BLACK Su-Ni OVER Ni.
- △ KEY POSITION: TYPE N IS NORMAL POSITION.
OPTION KEY IS TYPE A (-2) AND TYPE B (-3).
- △ "# " IS BODY No.

| 145° | TYPE N | 1-2201481-1 | △ |
|--------|-------------|-------------|---|
| 270° | TYPE B | 2174211-3 | |
| 215° | TYPE A | 2174211-2 | |
| 145° | TYPE N | 2174211-1 | |
| △DIM L | DESCRIPTION | PART NO. | |



REFERENCE SCALE 2:1
2174211-*



AS SHOWN 1-2174211-1

| QTY | REQ. | PER | ASSY | DESCRIPTION | ITEM NO. |
|-------|------|-----|------|---|----------|
| 1 | - | - | - | 19P PLUG ADAPTOR SHORT WITH O-RING | ② |
| - | 1 | 1 | 1 | 19P PLUG ADAPTOR WITH O-RING | ② |
| - | 1 | - | - | 19P BAYONET PLUG PIN SOCKET/SOLDER CUP CONT ASSY TYPE B | ① |
| - | - | 1 | - | 19P BAYONET PLUG PIN SOCKET/SOLDER CUP CONT ASSY TYPE A | ① |
| 1 | - | - | 1 | 19P BAYONET PLUG PIN SOCKET/SOLDER CUP CONT ASSY TYPE N | ① |
| 1-#-1 | -3 | -2 | -1 | | |

THIS DRAWING IS A CONTROLLED DOCUMENT.

| | | |
|------|------------|-----------|
| DWN | T.SUGIYAMA | 03FEB2012 |
| CHK | T.TONOBÉ | 03FEB2012 |
| APVD | T.SUGIYAMA | 03FEB2012 |

TE Connectivity

NMSMC 19P BAYONET PLUG PIN SOCKET / SOLDER CUP CONNECTOR / KIT

108-78938

114-5503

24.056g

A2 00779 C=2174211

SCALE 4:1 SHEET 1 OF 1 REV C



Компания «ЭлектроПласт» предлагает заключение долгосрочных отношений при поставках импортных электронных компонентов на взаимовыгодных условиях!

Наши преимущества:

- Оперативные поставки широкого спектра электронных компонентов отечественного и импортного производства напрямую от производителей и с крупнейших мировых складов;
- Поставка более 17-ти миллионов наименований электронных компонентов;
- Поставка сложных, дефицитных, либо снятых с производства позиций;
- Оперативные сроки поставки под заказ (от 5 рабочих дней);
- Экспресс доставка в любую точку России;
- Техническая поддержка проекта, помощь в подборе аналогов, поставка прототипов;
- Система менеджмента качества сертифицирована по Международному стандарту ISO 9001;
- Лицензия ФСБ на осуществление работ с использованием сведений, составляющих государственную тайну;
- Поставка специализированных компонентов (Xilinx, Altera, Analog Devices, Intersil, Interpoint, Microsemi, Aeroflex, Peregrine, Syfer, Eurofarad, Texas Instrument, Miteq, Cobham, E2V, MA-COM, Hittite, Mini-Circuits, General Dynamics и др.);

Помимо этого, одним из направлений компании «ЭлектроПласт» является направление «Источники питания». Мы предлагаем Вам помощь Конструкторского отдела:

- Подбор оптимального решения, техническое обоснование при выборе компонента;
- Подбор аналогов;
- Консультации по применению компонента;
- Поставка образцов и прототипов;
- Техническая поддержка проекта;
- Защита от снятия компонента с производства.



Как с нами связаться

Телефон: 8 (812) 309 58 32 (многоканальный)

Факс: 8 (812) 320-02-42

Электронная почта: org@eplast1.ru

Адрес: 198099, г. Санкт-Петербург, ул. Калинина, дом 2, корпус 4, литера А.