

98EZE03S  
(ON THIMBRO)各異図

| 版数<br>REV. | 年月日<br>DATE | DCN NO. | 変更内容<br>DESCRIPTION | 製図<br>DR. | 担当<br>CHK. | 査閲<br>APPD. | 承認<br>APPD. |
|------------|-------------|---------|---------------------|-----------|------------|-------------|-------------|
| 2          | 2010.6.15   | 070112  | 色相削除 他              | 斎藤(正)     | 内山         | —           | 水野          |

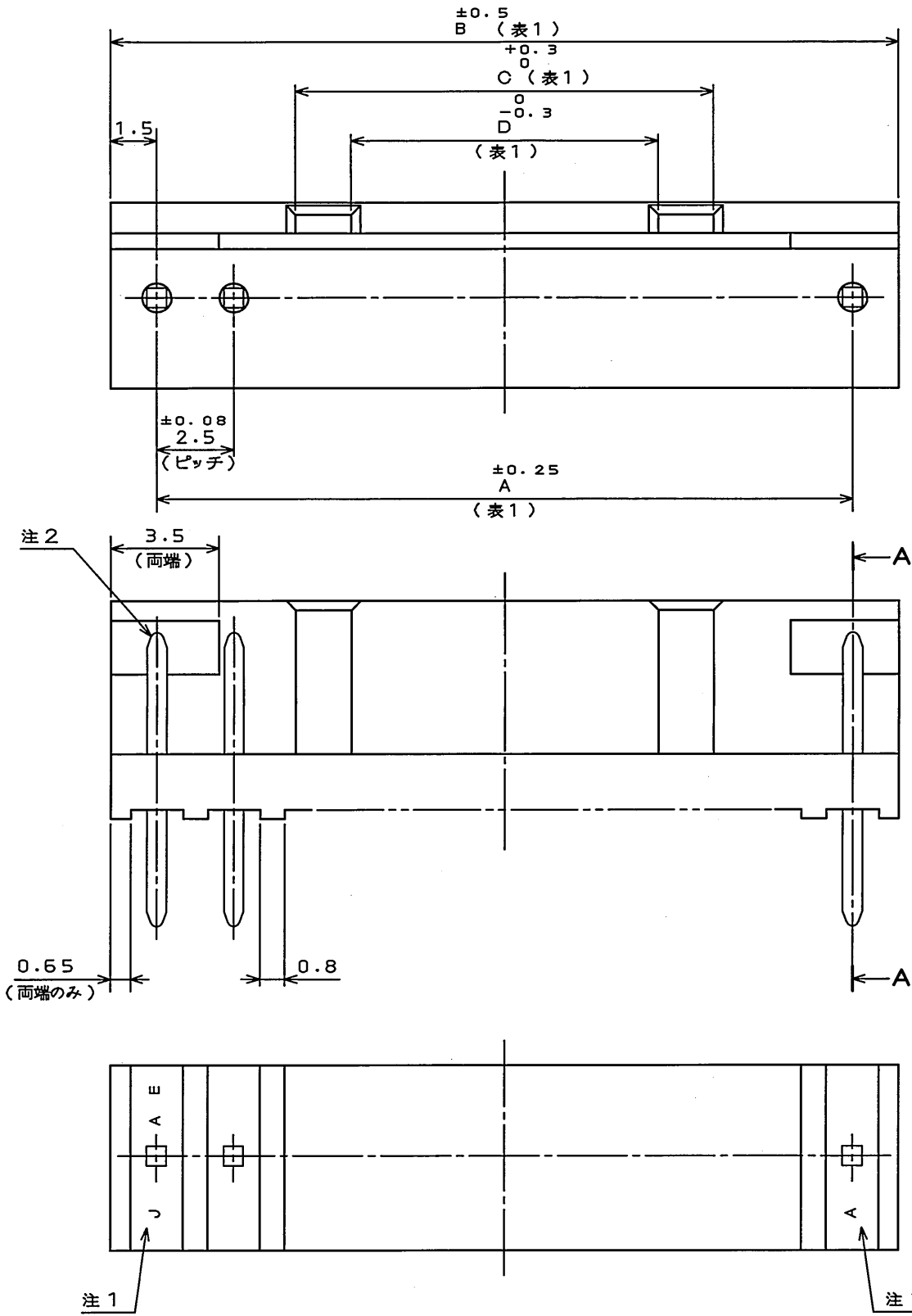
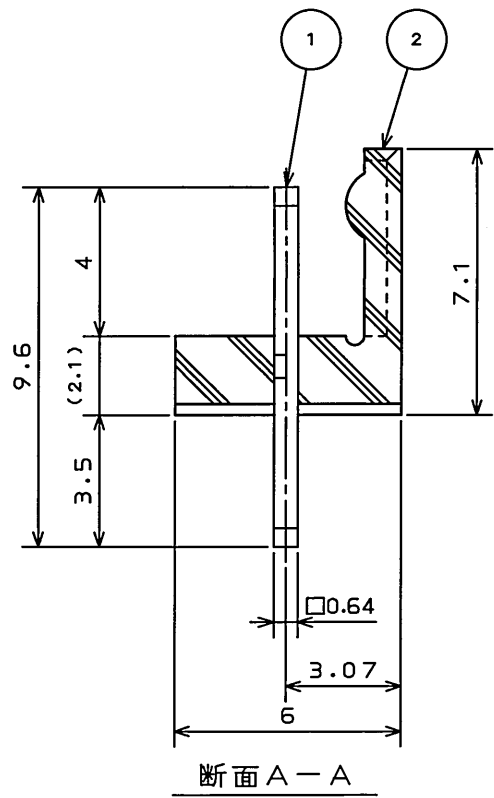
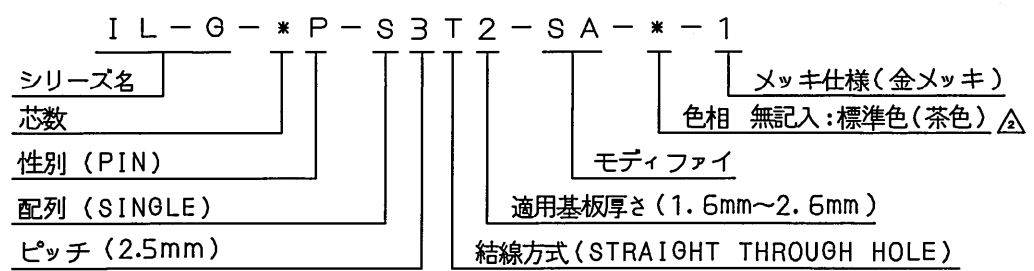


表 1

| 芯数 | $\pm 0.25$<br>A | $\pm 0.5$<br>B | $+0.3$<br>C<br>0 | $-0.3$<br>D<br>0 |
|----|-----------------|----------------|------------------|------------------|
| 7  | 15              | 18             | 6                | 2.4              |
| 8  | 17.5            | 20.5           | 8.5              | 4.9              |
| 9  | 20              | 23             | 11               | 7.4              |
| 10 | 22.5            | 25.5           | 13.5             | 9.9              |
| 11 | 25              | 28             | 15.8             | 12.4             |
| 12 | 27.5            | 30.5           | 18.5             | 14.9             |

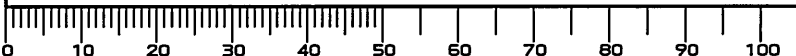


命名法



△ 注1. 社標及び金型マークをこの面に沈み彫り浮き出す。  
2. コンタクト先端面取り部に、メッキは付かない。

DOF-0-212F(05.08)



|                        |                   |                                   |                |   |
|------------------------|-------------------|-----------------------------------|----------------|---|
| 2                      | インシュレータ           | 1                                 | 6-6ナイロン        | UL94 V-0  |
| 1                      | コンタクト             | 表1                                | 黄銅             | Auメッキ: 0.1μm以上  |
| 符号<br>NO.              | 名称<br>DESCRIPTION | 個数<br>QTY.                        | 材料<br>MATERIAL | 仕上<br>FINISH  |
| 仕様書 (SPECIFICATION)    |                   | 第1版 (ORIGINAL DATE)<br>1997.12.12 |                | 尺度 (SCALE)<br>5:1   |
| 公差 (GENERAL TOLERANCE) |                   | 製図<br>DR. 桜田                      |                | シリーズ (SERIES)<br>IL-G   |
| 寸法 (DIMENSION)         | 角度 (ANGLES)       | 担当<br>CHK. 菊池                     |                | 名称 (TITLE)<br>IL-G-*P-S3T2-SA*-1<br>ストレートピンヘッダ                  |
| . ±0.8                 | ×° ±              | 査閲<br>APPD. 雨宮                    |                |   |
| .X ±0.4                | ×× ±              | 承認<br>APPD. 森野                    |                |   |
| .XX ±0.1               | ××× ±             | 質量 (MASS)                         |                | 日本航空電子工業株式会社<br>JAPAN AVIATION<br>ELECTRONICS<br>INDUSTRY, LTD. |
| .XXX ±                 |                   |                                   |                | 図面番号 (DRAWING NO.)<br>SJ032386                                  |

# Mouser Electronics

Authorized Distributor

Click to View Pricing, Inventory, Delivery & Lifecycle Information:

[JAE Electronics:](#)

[IL-G-10P-S3T2-SA-1](#)



Компания «ЭлектроПласт» предлагает заключение долгосрочных отношений при поставках импортных электронных компонентов на взаимовыгодных условиях!

Наши преимущества:

- Оперативные поставки широкого спектра электронных компонентов отечественного и импортного производства напрямую от производителей и с крупнейших мировых складов;
- Поставка более 17-ти миллионов наименований электронных компонентов;
- Поставка сложных, дефицитных, либо снятых с производства позиций;
- Оперативные сроки поставки под заказ (от 5 рабочих дней);
- Экспресс доставка в любую точку России;
- Техническая поддержка проекта, помощь в подборе аналогов, поставка прототипов;
- Система менеджмента качества сертифицирована по Международному стандарту ISO 9001;
- Лицензия ФСБ на осуществление работ с использованием сведений, составляющих государственную тайну;
- Поставка специализированных компонентов (Xilinx, Altera, Analog Devices, Intersil, Interpoint, Microsemi, Aeroflex, Peregrine, Syfer, Eurofarad, Texas Instrument, Miteq, Cobham, E2V, MA-COM, Hittite, Mini-Circuits, General Dynamics и др.);

Помимо этого, одним из направлений компании «ЭлектроПласт» является направление «Источники питания». Мы предлагаем Вам помощь Конструкторского отдела:

- Подбор оптимального решения, техническое обоснование при выборе компонента;
- Подбор аналогов;
- Консультации по применению компонента;
- Поставка образцов и прототипов;
- Техническая поддержка проекта;
- Защита от снятия компонента с производства.



#### Как с нами связаться

**Телефон:** 8 (812) 309 58 32 (многоканальный)

**Факс:** 8 (812) 320-02-42

**Электронная почта:** [org@eplast1.ru](mailto:org@eplast1.ru)

**Адрес:** 198099, г. Санкт-Петербург, ул. Калинина, дом 2, корпус 4, литера А.