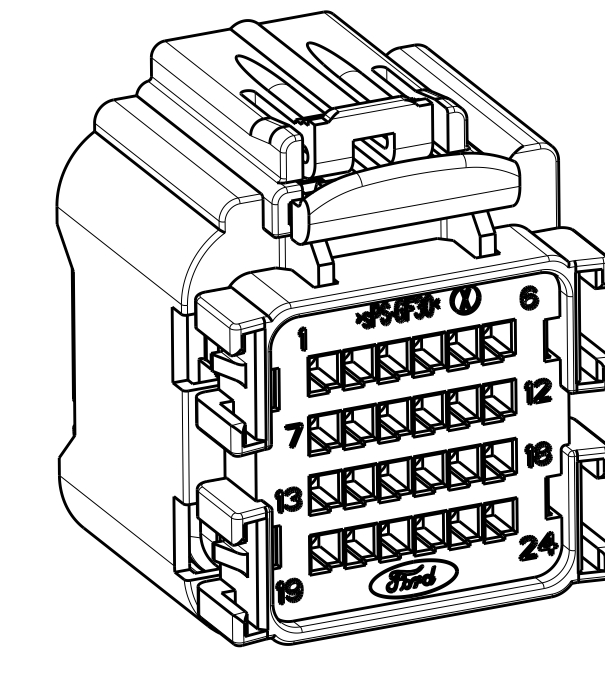
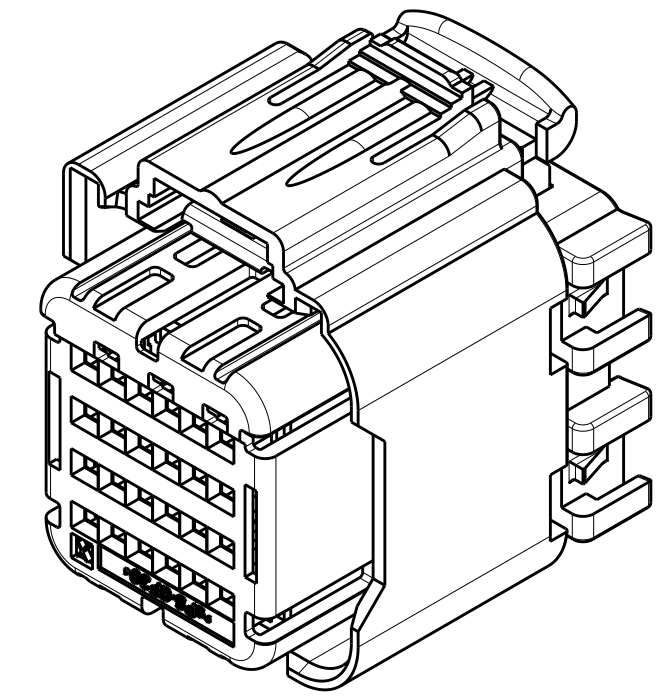
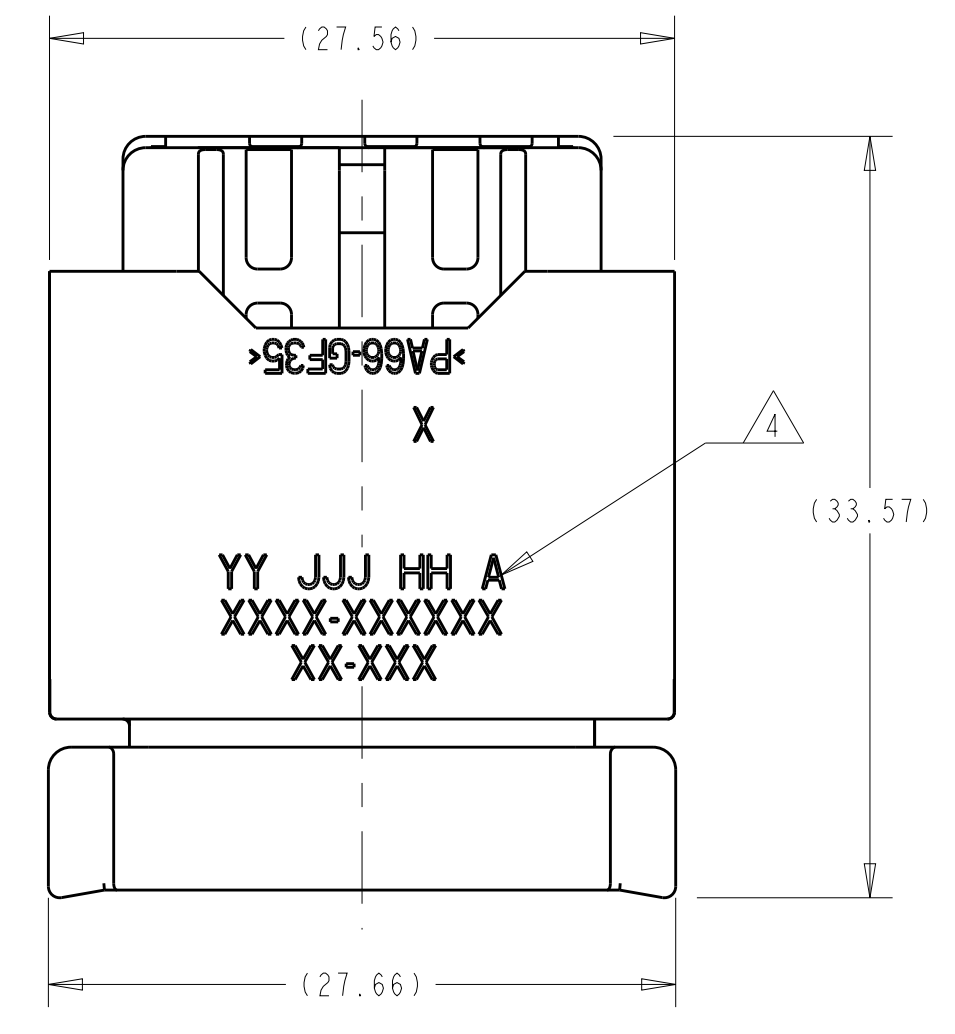
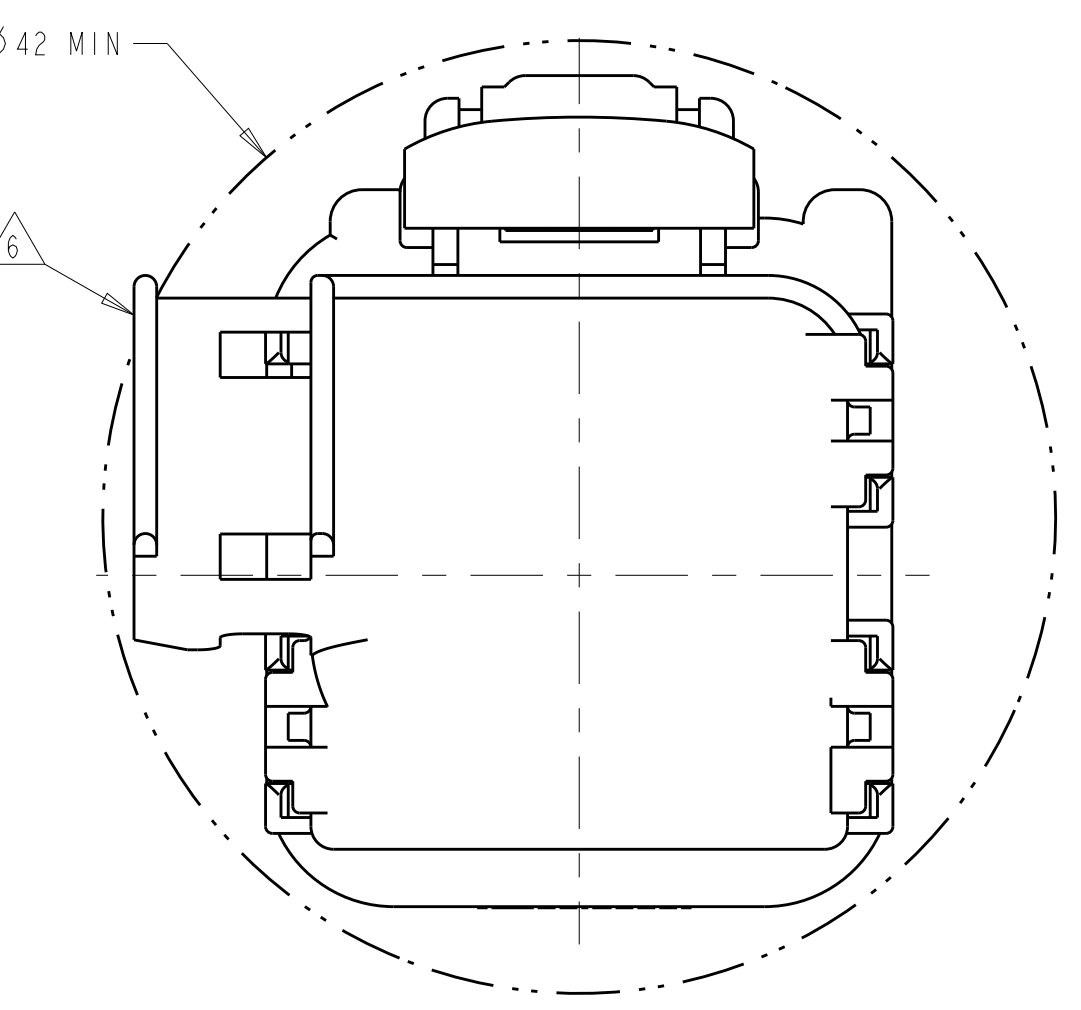
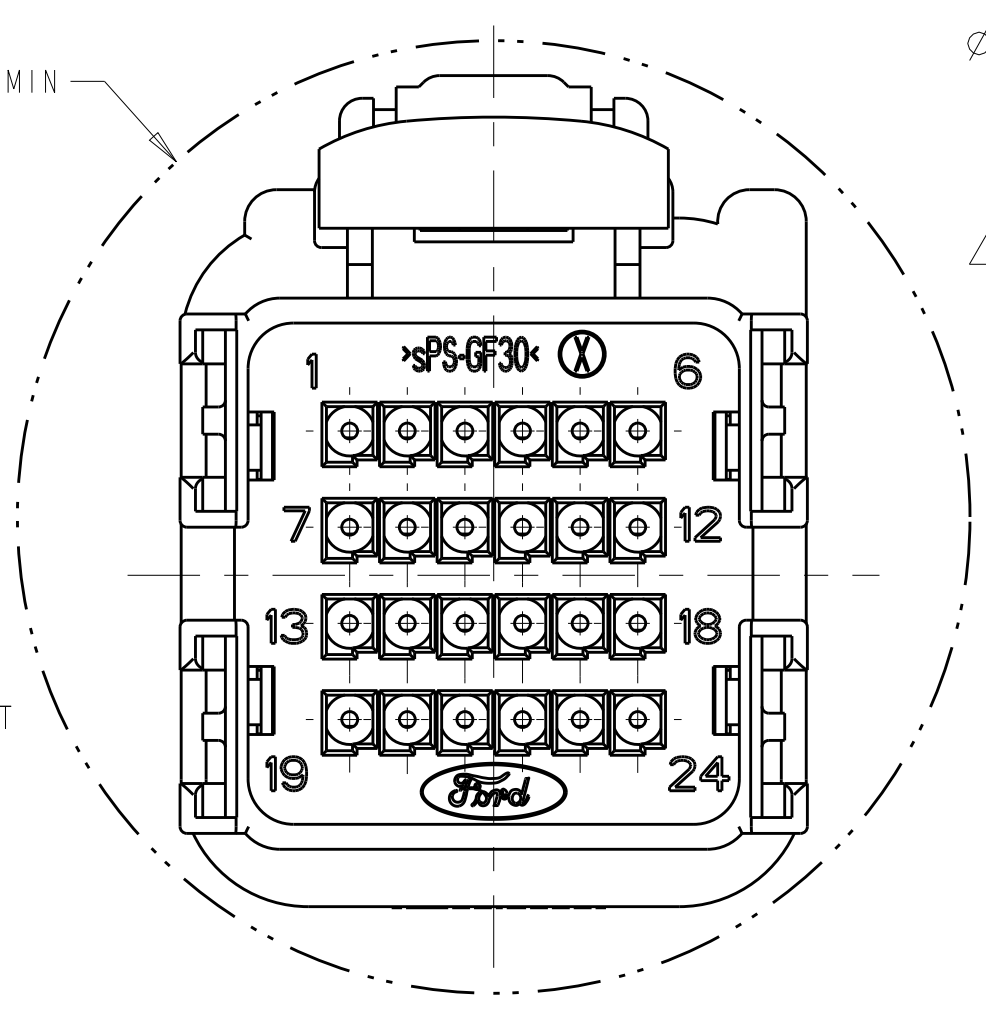
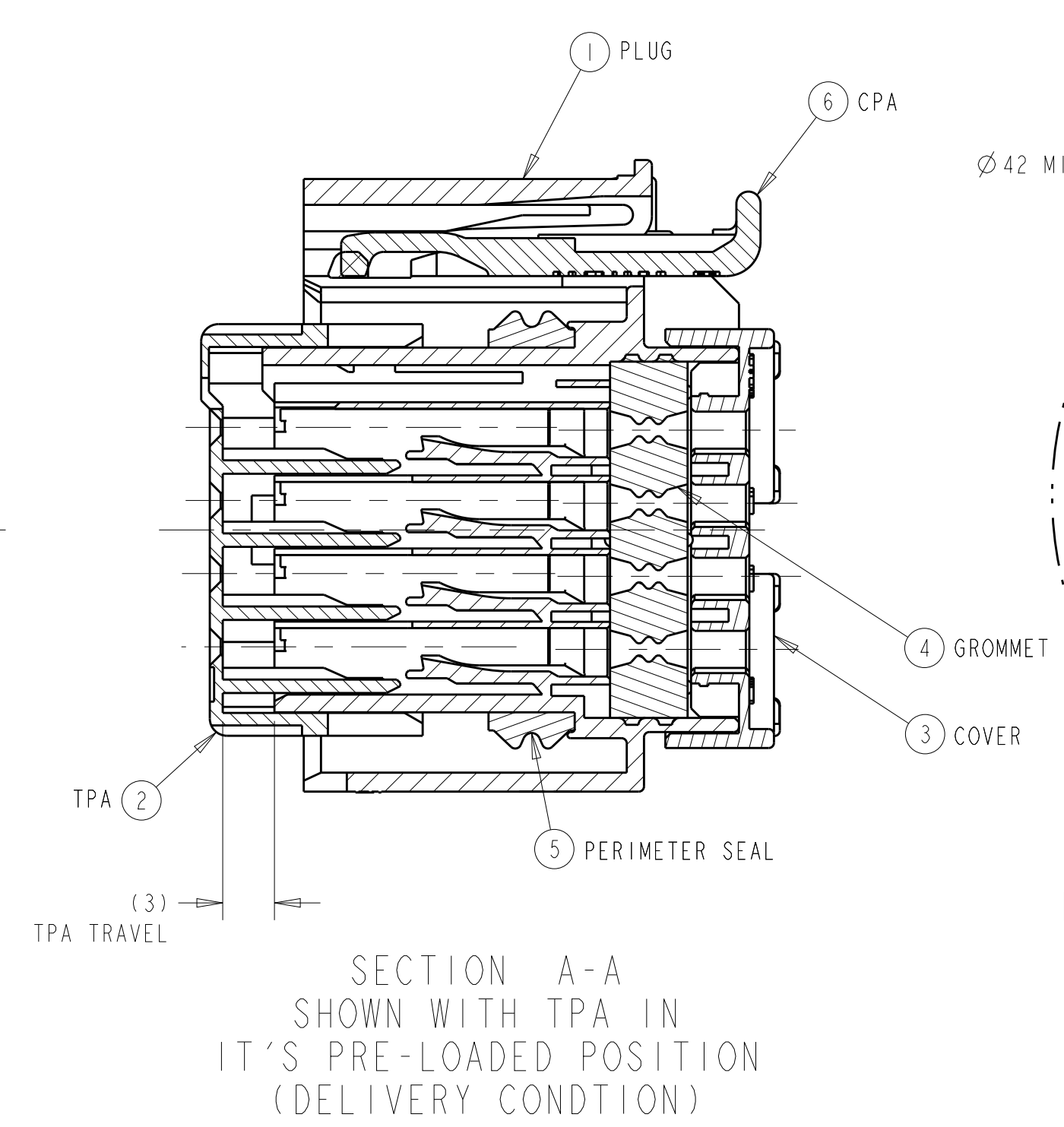
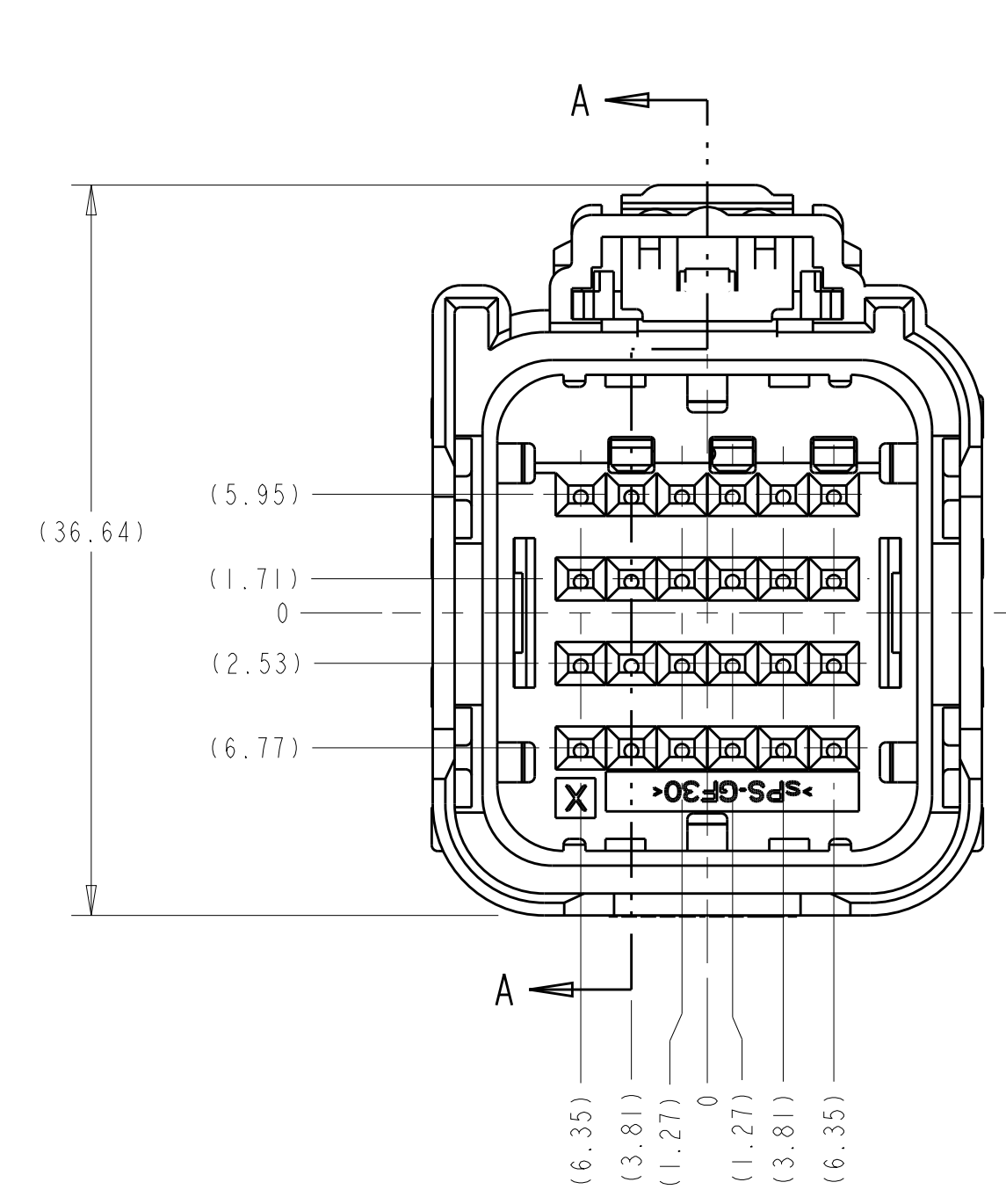
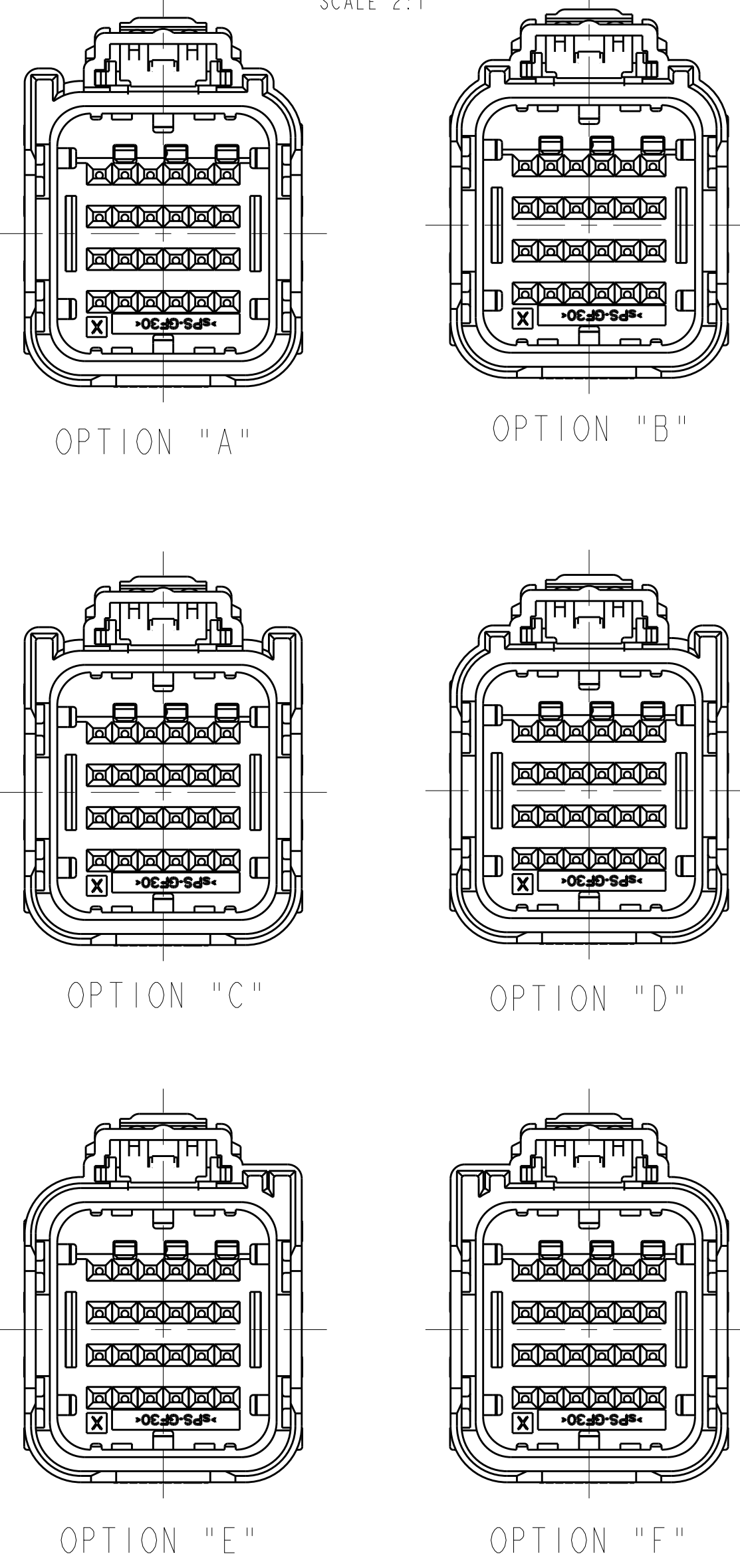
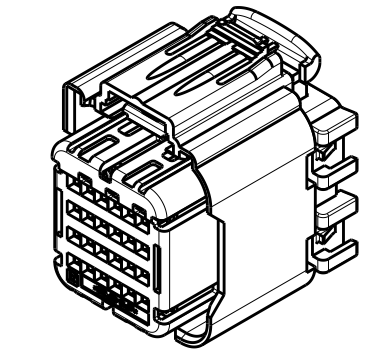


| LOC | DIST | REVISIONS | | | | | |
|-----|------|-----------|-----|---------------------------|-----------|-----|------|
| FX | 00 | P | LTN | DESCRIPTION | DATE | OWN | APVD |
| | | BH | | REVISED PER ECO-11-024643 | 08DEC2011 | DLD | WTW |
| | | BJ | | REVISED PER ECO-12-010178 | 05JUN2012 | DLD | WTW |
| | | BK | | REVISED PER ECO-12-017169 | 28SEP2012 | DLD | WTW |

KEYING OPTIONS
SCALE 2:1



- APPLICABLE TERMINAL PART NUMBERS (SOLD SEPARATELY):
FOR TIN APPLICATIONS: 1393367 AND 1393366.
FOR GOLD APPLICATIONS: 1393365 AND 1393364.
FOR TERMINATION AND REELING OPTIONS
SEE DRAWINGS 1393367, 1393366, 1393365, AND 1393364.
- COMPATIBLE WIRE SIZES FOR MAT SEAL DESIGN 1.19 TO 2.06 O.D.
(22-18 AWG, 0.35-0.75 mm²)
- TPA IS SHIPPED IN IT'S PRE-LOADED POSITION. ALL ASSEMBLIES ARE TO BE TRAY PACKAGED.
- CUSTOMER PART NUMBER AND TRACEABILITY CODE (YY = TWO DIGIT YEAR, JJJ = JULIAN DAY, HH = TWO DIGIT MILITARY HOUR, A = ASSEMBLY PROCESS USED) ARE PRINTED IN THIS LOCATION.
- PART ASSEMBLY WEIGHT WITHOUT TERMINALS AND WITH STANDARD PIN-OUT CONFIGURATION IS 14.39 GRAMS.
- OPTIONAL WIRESHIELD P/N 7-1419157-8 (SOLD SEPARATELY). PLEASE CONTACT YOUR TE SALES REPRESENTATIVE FOR AVAILABILITY AND PRICING.



| ASSEMBLY PART NUMBERS | | QUANTITY |
|-----------------------|--|----------|
| 1-1438103-7 | | |
| 1-1438103-6 | | |
| 1-1438103-5 | | |
| 1-1438356-2 | | |
| 2-1438095-3 | | |
| 1-1438103-4 | | |
| 1438582-3 | | |
| 1-1438356-1 | | |
| 1-1438096-4 | | |
| 1-1438103-3 | | |
| 1-1438356-0 | | |
| 2-1438095-2 | | |
| 1-1438096-3 | | |
| 1-1438096-2 | | |
| 1-1438096-1 | | |
| 1438583-3 | | |
| 1438583-2 | | |
| 1438583-1 | | |
| 1438582-2 | | |
| 1438582-1 | | |
| 1-1438103-2 | | |
| 2-1438095-1 | | |
| 2-1438095-0 | | |
| 1-1438095-9 | | |
| 1-1438103-1 | | |
| 1-1438095-8 | | |
| 1-1438095-7 | | |
| 1-1438103-0 | | |
| 2-1438103-0 | | |
| 1438356-9 | | |
| 1438356-8 | | |
| 1438103-9 | | |
| 1-1438095-6 | | |
| 1-1438095-5 | | |
| 1-1438095-4 | | |
| 1438356-7 | | |
| 1438356-6 | | |
| 1438356-5 | | |
| 1438356-4 | | |
| 1-1438095-3 | | |
| 1-1438095-2 | | |
| 1438103-8 | | |
| 1438356-3 | | |
| 1-1438095-1 | | |
| 1438356-2 | | |
| 1438356-1 | | |
| 1-1438096-0 | | |
| 1438096-9 | | |
| 1438096-8 | | |
| 1438096-7 | | |
| 1438096-6 | | |
| 1438096-5 | | |
| 1438096-4 | | |
| 1438096-3 | | |
| 1438096-2 | | |
| 4-1419171-1 | | |
| 1-1438095-0 | | |
| 1438095-9 | | |
| 1438095-8 | | |
| 1438095-7 | | |
| 1438095-6 | | |
| 1438095-5 | | |
| 1438095-4 | | |
| 1438095-3 | | |
| 4-1419171-0 | | |
| 1438103-7 | | |
| 1438103-6 | | |
| 1438103-5 | | |
| 1438103-4 | | |
| 1438103-3 | | |
| 1438103-2 | | |
| 1438103-1 | | |
| 7-1419157-7 | | |
| 3-1419171-9 | | |

KEYING OPTION "A" SHOWN

| ITEM | DESCRIPTION | MATERIAL | FINISH/COLOR |
|------|--|-------------|--------------|
| 6 | CPA | PBT 15% GF | RED |
| 5 | PERIMETER SEAL | SILICONE | GREEN |
| 4 | GROMMET | SILICONE | BROWN |
| 3 | COVER | PA66 35% GF | BLACK |
| 2 | TPA WITH 3 SHORTING BAR POSITIONS CONFIGURATION | sPS 30% GF | RED |
| 1 | PLUG WITH KEYING OPTION "F" AND 3 SHORTING BAR POSITIONS CONFIGURATION | PA66 35% GF | BLACK |
| 1 | PLUG WITH KEYING OPTION "E" AND 3 SHORTING BAR POSITIONS CONFIGURATION | PA66 35% GF | BLACK |
| 1 | PLUG WITH KEYING OPTION "D" AND 3 SHORTING BAR POSITIONS CONFIGURATION | PA66 35% GF | BLACK |
| 1 | PLUG WITH KEYING OPTION "C" AND 3 SHORTING BAR POSITIONS CONFIGURATION | PA66 35% GF | NATURAL |
| 1 | PLUG WITH KEYING OPTION "B" AND 3 SHORTING BAR POSITIONS CONFIGURATION | PA66 35% GF | BLACK |
| 1 | PLUG WITH KEYING OPTION "A" AND 3 SHORTING BAR POSITIONS CONFIGURATION | PA66 35% GF | GRAY |

THIS DRAWING IS A CONTROLLED DOCUMENT. DIMENSIONS: mm. TOLERANCES UNLESS OTHERWISE SPECIFIED: 0 PLC ±0.3, 1 PLC ±0.3, 2 PLC ±0.3, 3 PLC ±0.3, 4 PLC ±0.3, ANGLES ±0.1°. MATERIAL: SEE CHART ABOVE. FINISH: -.

OWN: M. FORLSKA, 16APR2002. CHK: M. FORLSKA, 16APR2002. APVD: A. VALASEK, 16APR2002. NAME: 24 WAY ARM, PLUG ASSEMBLY WITHOUT SHORTING BARS, CUSTOMER SPEC. SIZE: CAGE CODE: DRAWING NO: 00779. WEIGHT: SEE NOTE 5. CUSTOMER DRAWING: A1. SCALE: 3:1. SHEET: 1 OF 3. REV: BK.

TE Connectivity



Компания «ЭлектроПласт» предлагает заключение долгосрочных отношений при поставках импортных электронных компонентов на взаимовыгодных условиях!

Наши преимущества:

- Оперативные поставки широкого спектра электронных компонентов отечественного и импортного производства напрямую от производителей и с крупнейших мировых складов;
- Поставка более 17-ти миллионов наименований электронных компонентов;
- Поставка сложных, дефицитных, либо снятых с производства позиций;
- Оперативные сроки поставки под заказ (от 5 рабочих дней);
- Экспресс доставка в любую точку России;
- Техническая поддержка проекта, помощь в подборе аналогов, поставка прототипов;
- Система менеджмента качества сертифицирована по Международному стандарту ISO 9001;
- Лицензия ФСБ на осуществление работ с использованием сведений, составляющих государственную тайну;
- Поставка специализированных компонентов (Xilinx, Altera, Analog Devices, Intersil, Interpoint, Microsemi, Aeroflex, Peregrine, Syfer, Eurofarad, Texas Instrument, Miteq, Cobham, E2V, MA-COM, Hittite, Mini-Circuits, General Dynamics и др.);

Помимо этого, одним из направлений компании «ЭлектроПласт» является направление «Источники питания». Мы предлагаем Вам помощь Конструкторского отдела:

- Подбор оптимального решения, техническое обоснование при выборе компонента;
- Подбор аналогов;
- Консультации по применению компонента;
- Поставка образцов и прототипов;
- Техническая поддержка проекта;
- Защита от снятия компонента с производства.



Как с нами связаться

Телефон: 8 (812) 309 58 32 (многоканальный)

Факс: 8 (812) 320-02-42

Электронная почта: org@eplast1.ru

Адрес: 198099, г. Санкт-Петербург, ул. Калинина, дом 2, корпус 4, литера А.