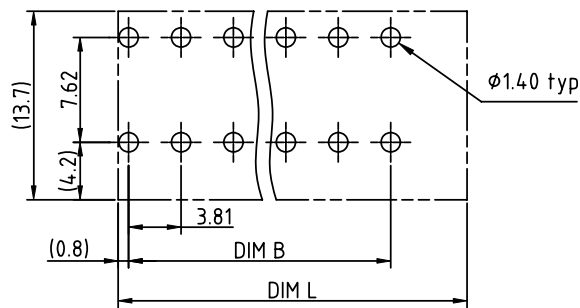
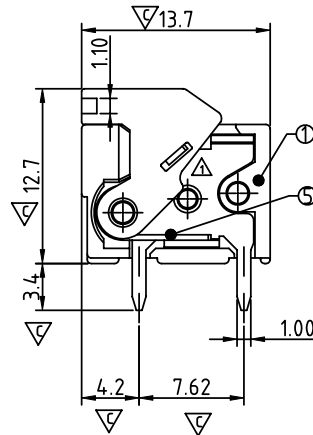
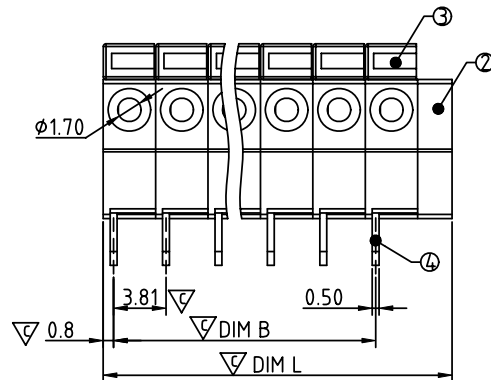
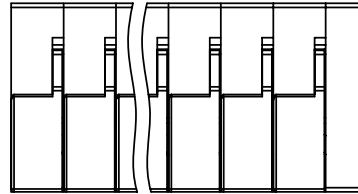


| SIGN | DATE     | DESCRIPTION                               | APPROVER |
|------|----------|---|----------|
| △    | 07/23'13 | change the structure///update the drawing | Da cheng |
| △    |          |   |          |
| △    |          |   |          |

THIS IS CAD DRAWING, DO NOT REVISE MANUALLY!!!



△ P.C.B. LAYOUT  
Top view

N = Number of poles  
 Dim L = N x 3.81 + 2.5  
 Dim B = (N - 1) x 3.81

|        | Dim L | Dim B |
|--------|-------|-------|
| 2-5p   | ±0.10 | ±0.10 |
| 6-10p  | ±0.15 | ±0.15 |
| 11-15p | ±0.20 | ±0.20 |
| 16-20p | ±0.25 | ±0.25 |
| 21-24p | ±0.30 | ±0.30 |

**Material**

- Item ① Terminal body Thermoplastic ( UL94V-0 )
- Item ② Terminal cover Thermoplastic ( UL94V-0 )
- Item ③ Terminal lever Thermoplastic ( UL94V-0 ) Orange(RAL2011/P)
- Item ④ Solder pin Brass, Tin plated
- Item ⑤ Spring clamp Stainless steel

**Electrical cULus**

- Voltage rating: 300VAC
- Current rating: 6A
- Wire range:
- Solid wire(AWG): 16-26
- Stranded wire(AWG): 16-26
- Withstanding Voltage: 1.6KV
- Operating temperature: -40°C to +115°C
- Soldering temperature: 260°C±5°C/5 Sec
- Safety Approval:
- Critical dimension: △

**PART NO.**

**HA xx 71 x 0 xxxx G**

△ RoHs compliant (lead<4%) In copper Alloy

|   |  |  |
|---|--|--|
| Poles<br>02 2Poles<br>03 3Poles<br>..<br>24 24Poles | △ Body Color<br>0 Black (RAL9005)<br>2 Red (RAL3001/D)<br>3 Orange(RAL2011/P)<br>4 Yellow(RAL1018/A)<br>5 Green(RAL6018/T)<br>6 Blue (RAL5015/A)<br>8 Grey(RAL7004/P)<br>9 White(RAL1102)<br>C Multiple colors | 0000 Standard @ Logo<br>000A Standard ANY Logo<br>Any special item by customer request, please contact sales department. |
|---|--|--|

**ANYTEK**

**CUSTOMER COPY**

ALL RIGHTS RESERVED. REPRODUCTION OR ISSUE TO THIRD PARTIES IN ANY FORM WHATSOEVER IS NOT PERMITTED WITHOUT WRITTEN AUTHORITY FROM THE PROPRIETOR. PROPERTY OF ANYTEK TECHNOLOGY CO., LTD

|              |   |                        |                        |  |
|--------------|---|------------------------|------------------------|--|
| TITLE        | HA 3.81 Series Horizontal ( 180D wire inlet ) |                        |                        |  |
| PART NO.     | HAxx71x0xxxxG                                 | DWG NO.                | 8HA0801                |  |
| APPROVED     | CHECKED                                       | DESIGNED               | DRAWN                  | CUST NO.   |
|              |   | Da cheng<br>2013.07.04 | Da cheng<br>2013.07.04 |  |
| SHEET: 01/01 |   |                        |                        | Tolerance<br>X. ±0.50<br>X.X ±0.30<br>X.XX ±0.10<br>X* ±1* |
| UNIT: mm     |   |                        |                        |  |
| SCALE: NONE  |   |                        |                        |  |
| REV: C       |   |                        |                        |  |



Компания «ЭлектроПласт» предлагает заключение долгосрочных отношений при поставках импортных электронных компонентов на взаимовыгодных условиях!

Наши преимущества:

- Оперативные поставки широкого спектра электронных компонентов отечественного и импортного производства напрямую от производителей и с крупнейших мировых складов;
- Поставка более 17-ти миллионов наименований электронных компонентов;
- Поставка сложных, дефицитных, либо снятых с производства позиций;
- Оперативные сроки поставки под заказ (от 5 рабочих дней);
- Экспресс доставка в любую точку России;
- Техническая поддержка проекта, помощь в подборе аналогов, поставка прототипов;
- Система менеджмента качества сертифицирована по Международному стандарту ISO 9001;
- Лицензия ФСБ на осуществление работ с использованием сведений, составляющих государственную тайну;
- Поставка специализированных компонентов (Xilinx, Altera, Analog Devices, Intersil, Interpoint, Microsemi, Aeroflex, Peregrine, Syfer, Eurofarad, Texas Instrument, Miteq, Cobham, E2V, MA-COM, Hittite, Mini-Circuits, General Dynamics и др.);

Помимо этого, одним из направлений компании «ЭлектроПласт» является направление «Источники питания». Мы предлагаем Вам помощь Конструкторского отдела:

- Подбор оптимального решения, техническое обоснование при выборе компонента;
- Подбор аналогов;
- Консультации по применению компонента;
- Поставка образцов и прототипов;
- Техническая поддержка проекта;
- Защита от снятия компонента с производства.



#### Как с нами связаться

**Телефон:** 8 (812) 309 58 32 (многоканальный)

**Факс:** 8 (812) 320-02-42

**Электронная почта:** [org@eplast1.ru](mailto:org@eplast1.ru)

**Адрес:** 198099, г. Санкт-Петербург, ул. Калинина, дом 2, корпус 4, литера А.