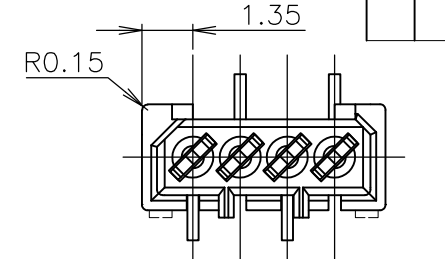
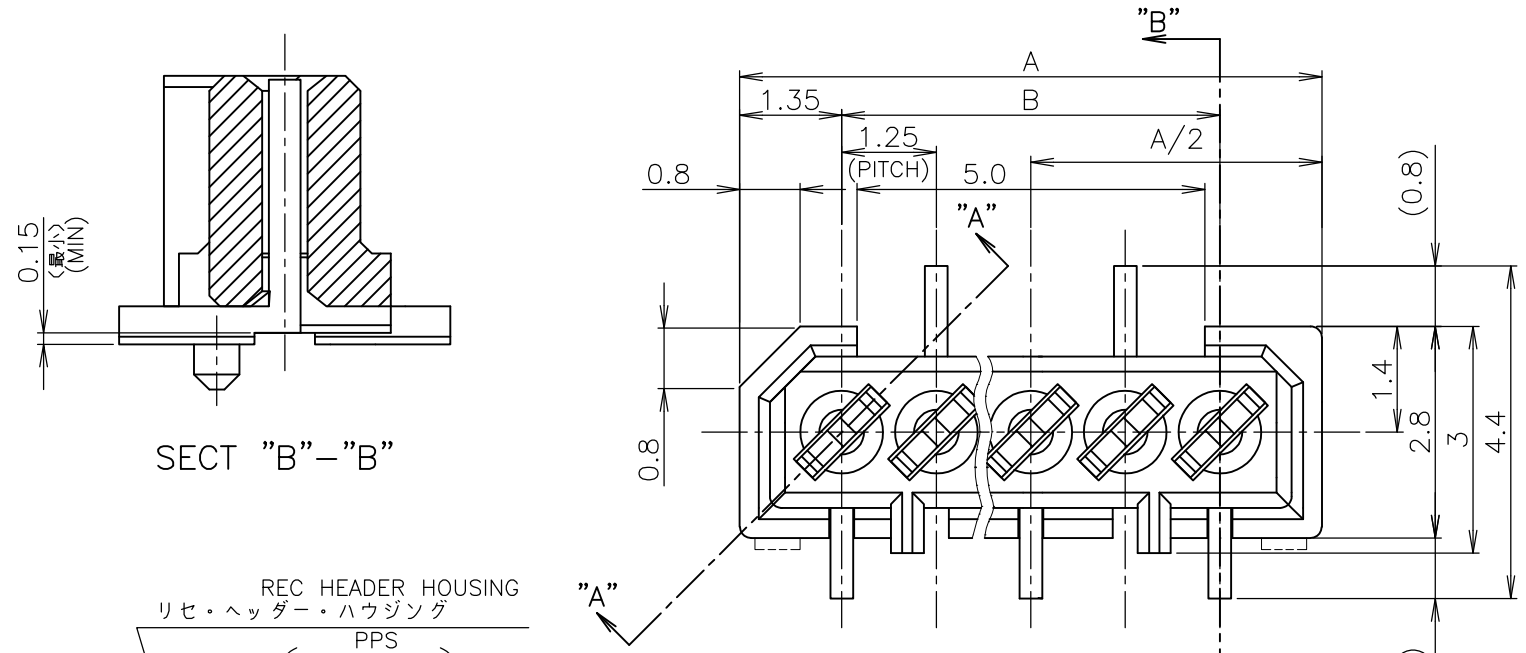
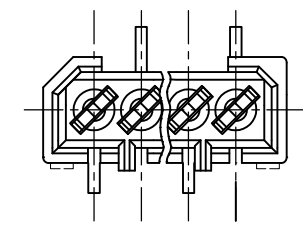


THIS DRAWING IS UNPUBLISHED. RELEASED FOR PUBLICATION
 © COPYRIGHT BY TYCO ELECTRONICS CORPORATION. ALL RIGHTS RESERVED.

LOC	DIST	REVISIONS						
		P	LTR	DESCRIPTION	DATE	DWN	APVD	
J			K	REVISED	FJB0-0267-03	09MAY03	T.T	H.M
			K1	REV PER ECO-10-000443		15JAN10	KK	AEG



4極 4Pos.
(SCALE 5-1)



偶数極 6,8,10極
EVEN NUMBER Pos.6,8,10 Pos.
(SCALE 5-1)

注記
NOTES

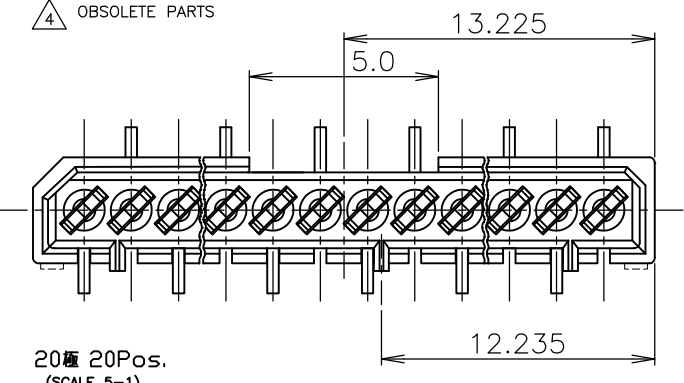
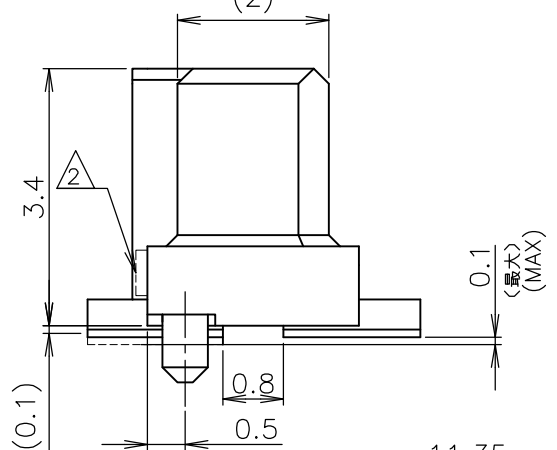
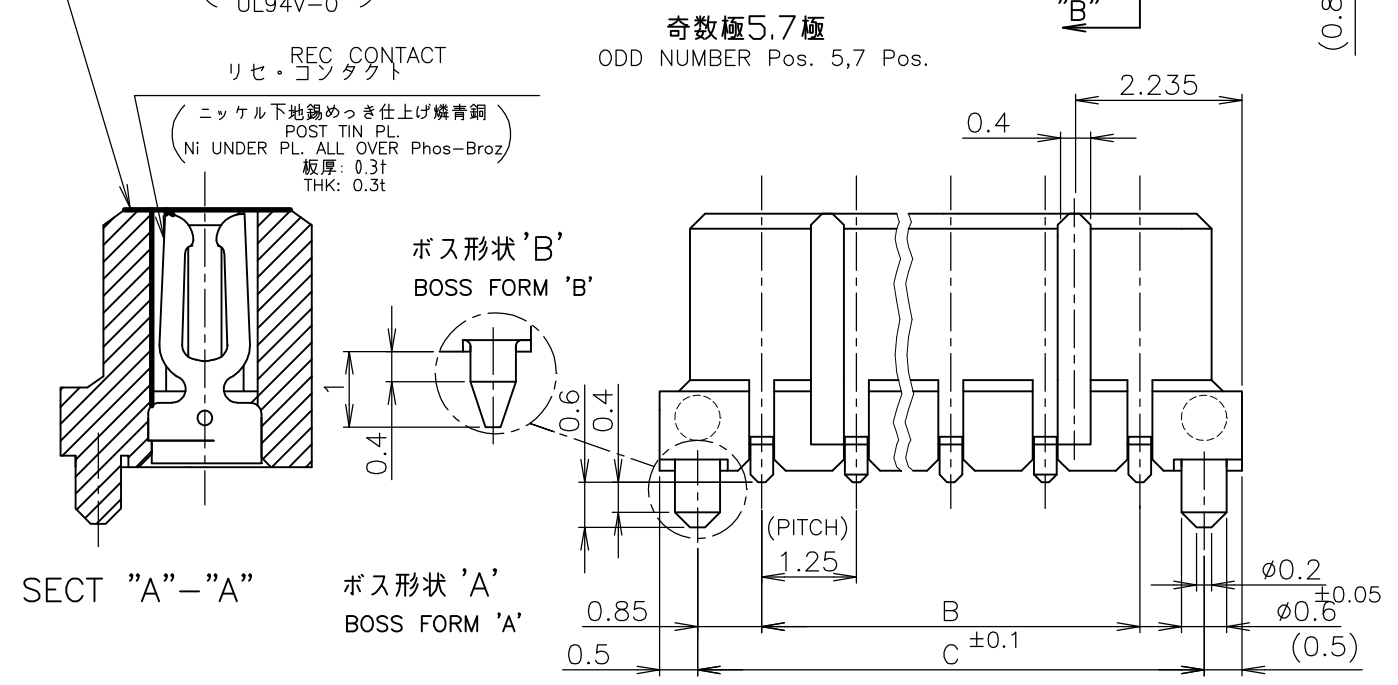
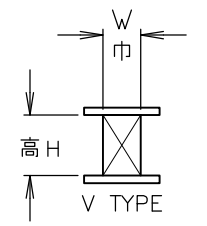
1 嵌合相手製品型番及び、嵌合時寸法は
MATING COUNTER PART NUMBER AND DIMENSIONS
表-1 参照のこと。
AFTER MATING: SEE TABLE 1.

嵌合時寸法: 巾(中心×中心)×高さ(mm)
DIMENSIONS AFTER MATING: WIDE(mm)×HEIGHT(mm)

MATING COUNTER CONN 嵌合相手側コネクタ POST HDR ASSY	製品型番	P/N	高さ H	WITH BOSS	
				20極 20Pos.	17極 17Pos.
DIP TYPE	X-174642-X		3.95	4.4 (巾W) x	5.1 (高さH)
				4.4 (巾W) x	7.0 (高さH)
SMT TYPE	ボス無 WITHOUT BOSS X-174644-X		3.95	4.4 (巾W) x	5.1 (高さH)
	ボス付 WITH BOSS X-174820-X			4.4 (巾W) x	7.1 (高さH)

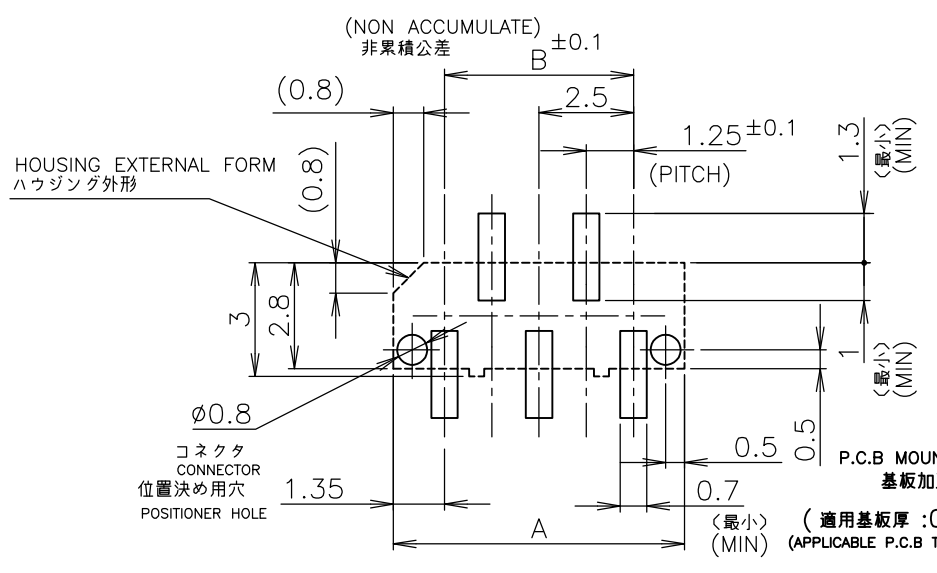
TABLE 1 SMT TYPEは、巾及び高さ寸法に
SMT TYPE INCLUDE DIMENSIONS
半田付タイン部寸法を含みます。
OF SOLDER DIP TINE.

- △2 基板位置決め用ボス切断跡。
CUT MARK OF POSITIONER BOSS.
- △3 OBSOLETE PARTS: OBSOLETE CIS STREAMLINING PER D.RENAUD/D.SINISI
- △4 OBSOLETE PARTS



ボス形状 BOSS FORM	C	B	A	極数 Pos.	型番 P/N
'A'	25.45	23.75	26.45	20	△3 5-0
'B'	21.70	20.00	22.70	17	4- -7
'A'	12.95	11.25	13.95	10	4- -0
'A'	10.45	8.75	11.45	8	3- -8
'A'	9.20	7.50	10.20	7	△4 3- -7
'A'	7.95	6.25	8.95	6	△3 3- -6
'B'	6.70	5.00	7.70	5	3- -5
'B'	5.45	3.75	6.45	4	3-174637-4

鉛フリー
LEAD FREE



THIS DRAWING IS A CONTROLLED DOCUMENT.

DIMENSIONS: MM	TOLERANCES UNLESS OTHERWISE SPECIFIED:	DWN S.KANEKI 13MAY91	Tyco Electronics Tyco Electronics Kawasaki, Japan
		CHK J.TANIGAWA 13MAY91	
		APVD S.KUBOUCHI 24DEC98	NAME
			1.25 F-P CONNECTOR (B-TO-B) SINGLE ROW REC HDR ASS'Y (V) SMT TYPE WITH BOSS
MATERIAL AS SHOWN 図中参照	FINISH AS SHOWN 図中参照	PRODUCT SPEC	RESTRICTED TO
		APPLICATION SPEC	SIZE A3
		WEIGHT	CAGE CODE 00779
			DRAWING NO G-174637
			SCALE 10:1
			SHEET 1 OF 1
			REV K1

CUSTOMER DRAWING



Компания «ЭлектроПласт» предлагает заключение долгосрочных отношений при поставках импортных электронных компонентов на взаимовыгодных условиях!

Наши преимущества:

- Оперативные поставки широкого спектра электронных компонентов отечественного и импортного производства напрямую от производителей и с крупнейших мировых складов;
- Поставка более 17-ти миллионов наименований электронных компонентов;
- Поставка сложных, дефицитных, либо снятых с производства позиций;
- Оперативные сроки поставки под заказ (от 5 рабочих дней);
- Экспресс доставка в любую точку России;
- Техническая поддержка проекта, помощь в подборе аналогов, поставка прототипов;
- Система менеджмента качества сертифицирована по Международному стандарту ISO 9001;
- Лицензия ФСБ на осуществление работ с использованием сведений, составляющих государственную тайну;
- Поставка специализированных компонентов (Xilinx, Altera, Analog Devices, Intersil, Interpoint, Microsemi, Aeroflex, Peregrine, Syfer, Eurofarad, Texas Instrument, Miteq, Cobham, E2V, MA-COM, Hittite, Mini-Circuits, General Dynamics и др.);

Помимо этого, одним из направлений компании «ЭлектроПласт» является направление «Источники питания». Мы предлагаем Вам помощь Конструкторского отдела:

- Подбор оптимального решения, техническое обоснование при выборе компонента;
- Подбор аналогов;
- Консультации по применению компонента;
- Поставка образцов и прототипов;
- Техническая поддержка проекта;
- Защита от снятия компонента с производства.



Как с нами связаться

Телефон: 8 (812) 309 58 32 (многоканальный)

Факс: 8 (812) 320-02-42

Электронная почта: org@eplast1.ru

Адрес: 198099, г. Санкт-Петербург, ул. Калинина, дом 2, корпус 4, литера А.