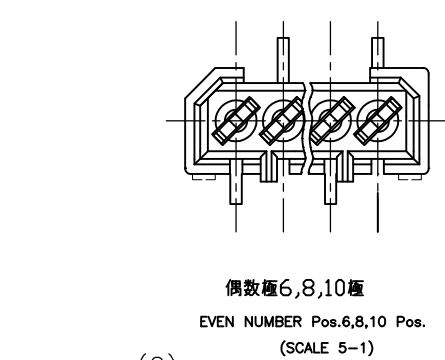
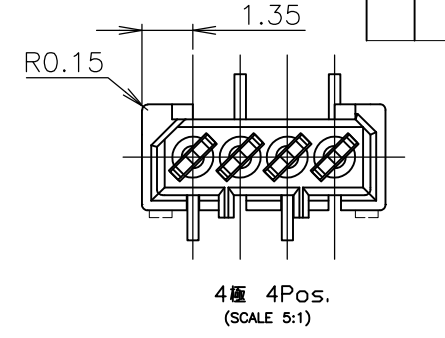
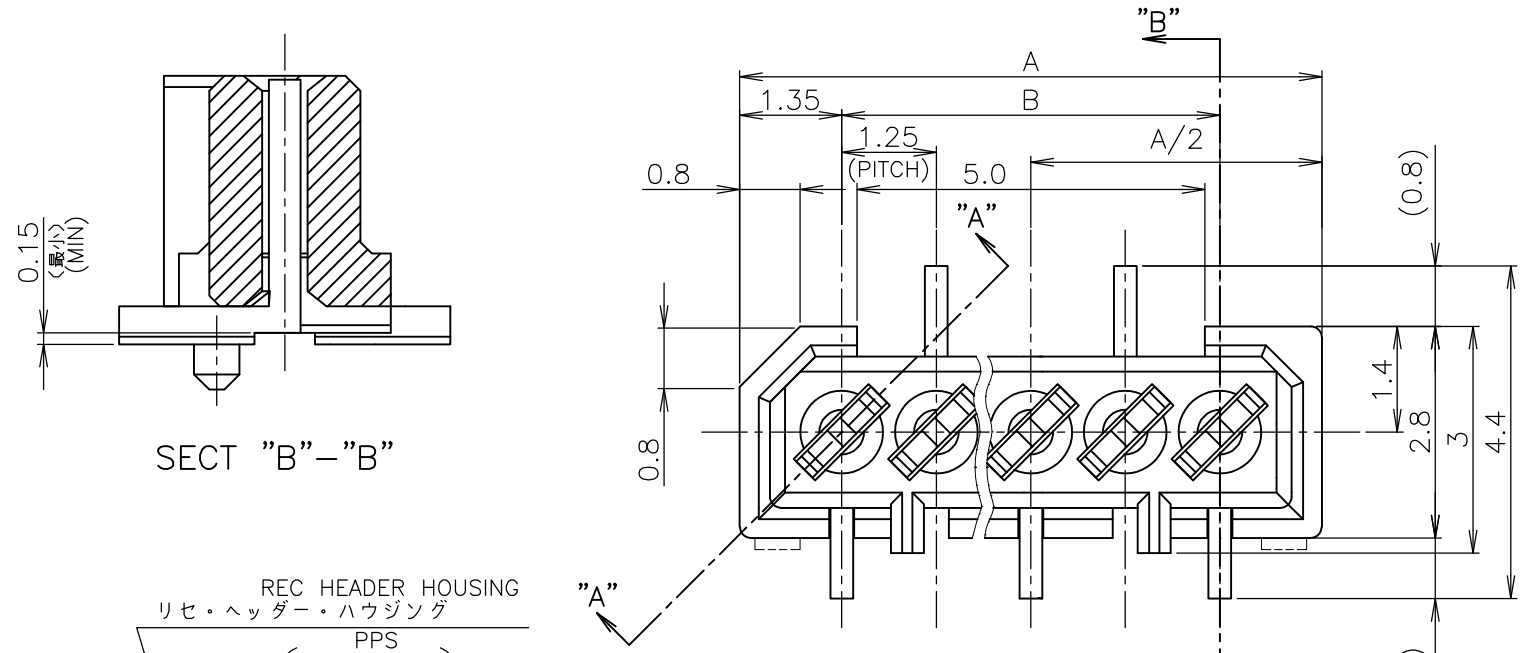


LOC	DIST	REVISIONS					
J		P	LTR	DESCRIPTION	DATE	DWN	APVD
			K	REVISED FJB0-0267-03	09MAY03	T.T	H.M
			K1	REV PER ECO-10-000443	15JAN10	KK	AEG

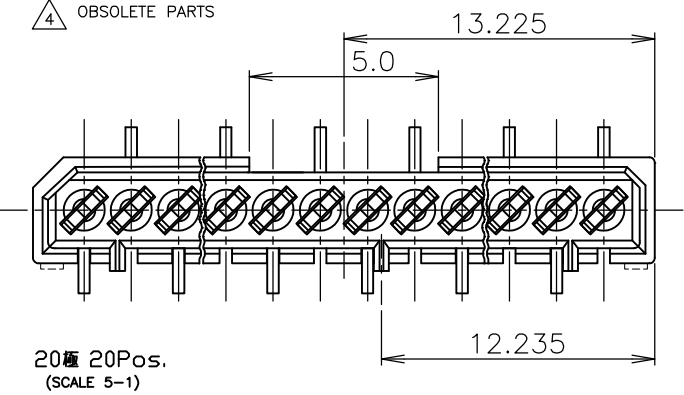
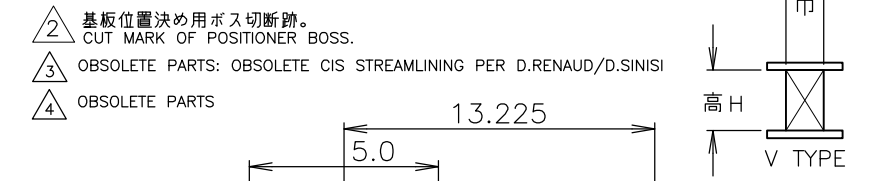


注記
NOTES
1 嵌合相手製品型番及び、嵌合時寸法は
MATING COUNTER PART NUMBER AND DIMENSIONS
表-1 参照のこと。
AFTER MATING: SEE TABLE 1.

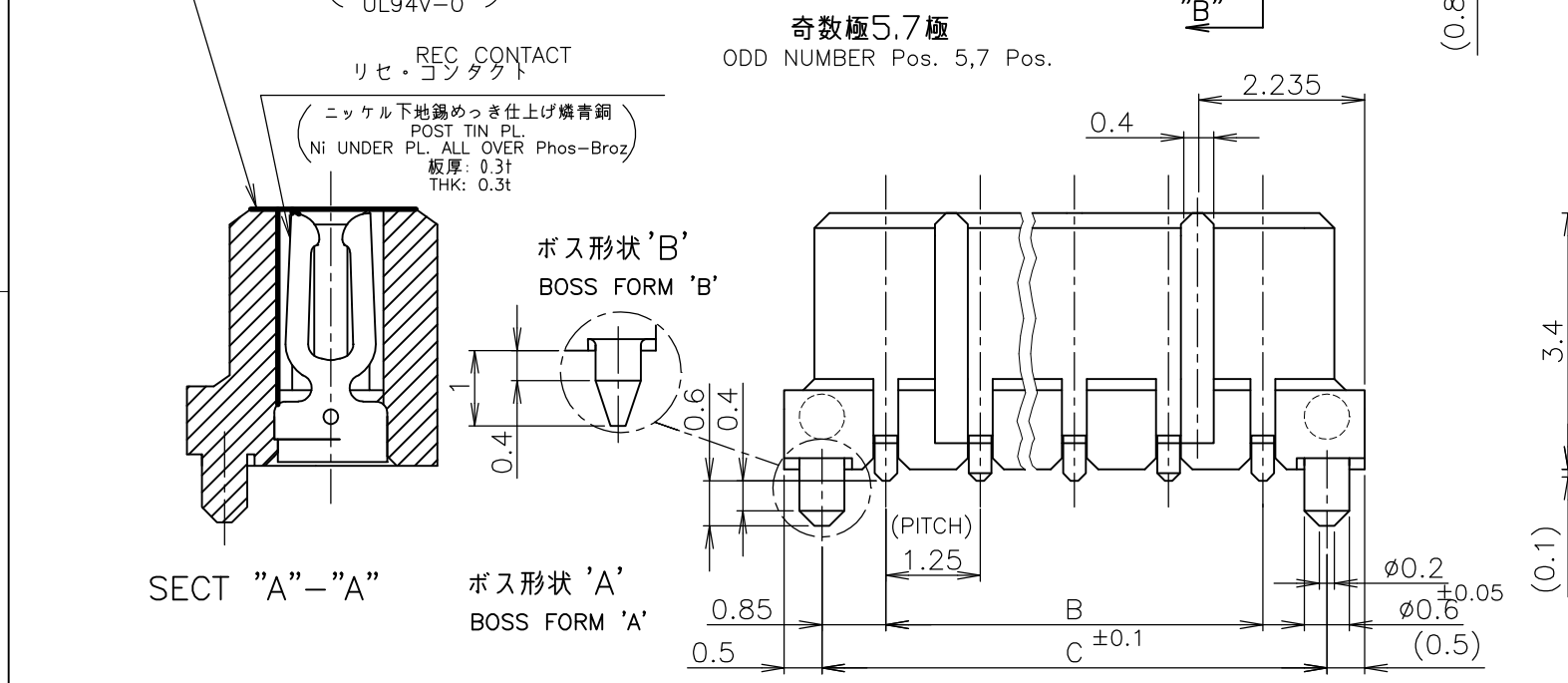
嵌合時寸法: 巾(中心×中心)×高さ(mm)
DIMENSIONS AFTER MATING : WIDE(mm)×HEIGHT(mm)

SMT TYPE	MATING COUNTER CONN 嵌合相手側コネクタ POST HDR ASSY		WITH BOSS X-174637-X	
	製品型番	P/N	高さ H	4.4 (巾W) x
DIP TYPE	X-174642-X		3.95	5.1 (高さH) 4.4 (巾W) x
			5.95	7.0 (高さH) 4.4 (巾W) x
SMT TYPE	ボス無 WITHOUT BOSS X-174644-X		3.95	5.1 (高さH) 4.4 (巾W) x
	ボス付 WITH BOSS X-174820-X		5.95	7.1 (高さH)

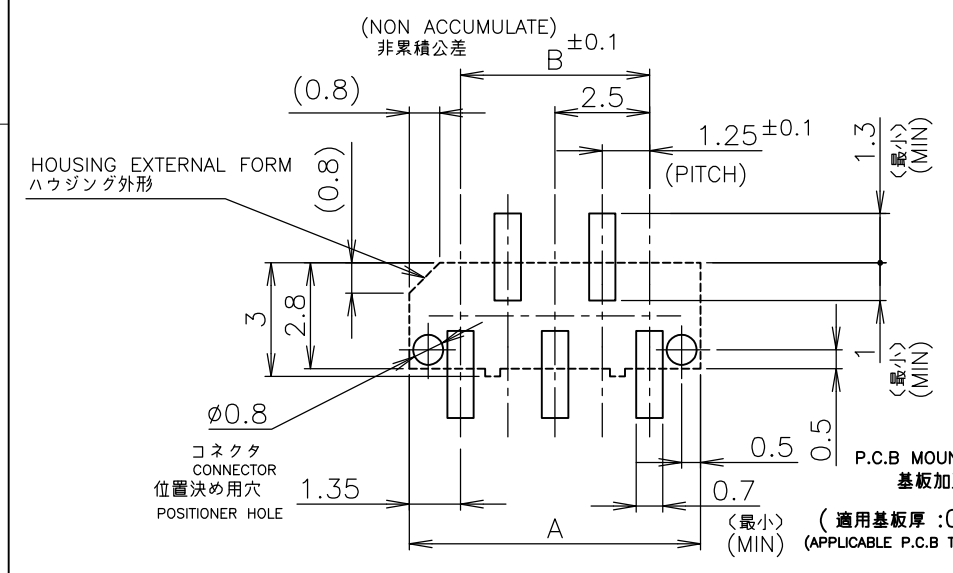
TABLE 1 SMT TYPEは、巾及び高さ寸法に
SMT TYPE INCLUDE DIMENSIONS
半田付タイン部寸法を含みます。
OF SOLDER DIP TINE.



	25.45	23.75	26.45	20	△5	—0
'A'	21.70	20.00	22.70	17	4-	-7
'B'	12.95	11.25	13.95	10	4-	-0
	10.45	8.75	11.45	8	3-	-8
'A'	9.20	7.50	10.20	7	△3	-7
	7.95	6.25	8.95	6	△3	-6
	6.70	5.00	7.70	5	3-	-5
'B'	5.45	3.75	6.45	4	3-	-4
ボス形状 BOSS FORM	C	B	A	極数 Pos.		型番 P/N



鉛フリー
LEAD FREE



THIS DRAWING IS A CONTROLLED DOCUMENT.

DIMENSIONS: MM	TOLERANCES UNLESS OTHERWISE SPECIFIED:	DWN S.KANEKI 13MAY91	Tyco Electronics AMP K.K. Kawasaki, Japan		
	0-PLC ± 1-PLC ± 2-PLC ± 3-PLC ± 4-PLC ± ANGLES ±3°	CHK J.TANIGAWA 13MAY91			
		APVD S.KUBOUCHI 24DEC98			
		PRODUCT SPEC			
MATERIAL AS SHOWN 図中参照	FINISH AS SHOWN 図中参照	NAME S.KUBOUCHI 24DEC98	1.25 F-P CONNECTOR (B-TO-B) SINGLE ROW REC HDR ASS'Y (V) SMT TYPE WITH BOSS		
CUSTOMER DRAWING		SIZE A3	CAGE CODE 00779	DRAWING NO C-174637	RESTRICTED TO —
		SCALE 10:1	SHEET 1 OF 1	REV K1	



Компания «ЭлектроПласт» предлагает заключение долгосрочных отношений при поставках импортных электронных компонентов на взаимовыгодных условиях!

Наши преимущества:

- Оперативные поставки широкого спектра электронных компонентов отечественного и импортного производства напрямую от производителей и с крупнейших мировых складов;
- Поставка более 17-ти миллионов наименований электронных компонентов;
- Поставка сложных, дефицитных, либо снятых с производства позиций;
- Оперативные сроки поставки под заказ (от 5 рабочих дней);
- Экспресс доставка в любую точку России;
- Техническая поддержка проекта, помощь в подборе аналогов, поставка прототипов;
- Система менеджмента качества сертифицирована по Международному стандарту ISO 9001;
- Лицензия ФСБ на осуществление работ с использованием сведений, составляющих государственную тайну;
- Поставка специализированных компонентов (Xilinx, Altera, Analog Devices, Intersil, Interpoint, Microsemi, Aeroflex, Peregrine, Syfer, Eurofarad, Texas Instrument, Miteq, Cobham, E2V, MA-COM, Hittite, Mini-Circuits, General Dynamics и др.);

Помимо этого, одним из направлений компании «ЭлектроПласт» является направление «Источники питания». Мы предлагаем Вам помощь Конструкторского отдела:

- Подбор оптимального решения, техническое обоснование при выборе компонента;
- Подбор аналогов;
- Консультации по применению компонента;
- Поставка образцов и прототипов;
- Техническая поддержка проекта;
- Защита от снятия компонента с производства.



Как с нами связаться

Телефон: 8 (812) 309 58 32 (многоканальный)

Факс: 8 (812) 320-02-42

Электронная почта: org@eplast1.ru

Адрес: 198099, г. Санкт-Петербург, ул. Калинина, дом 2, корпус 4, литера А.