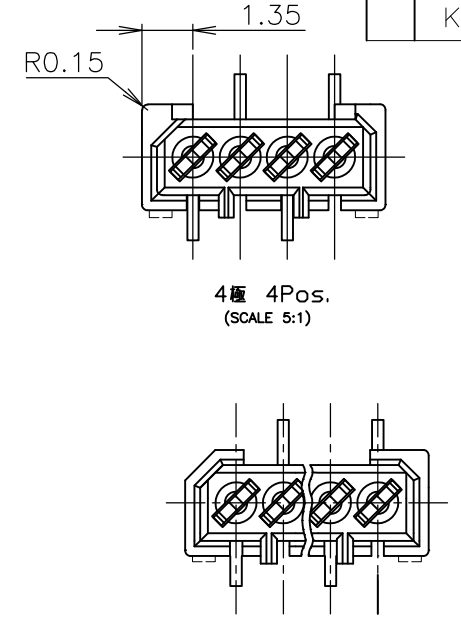
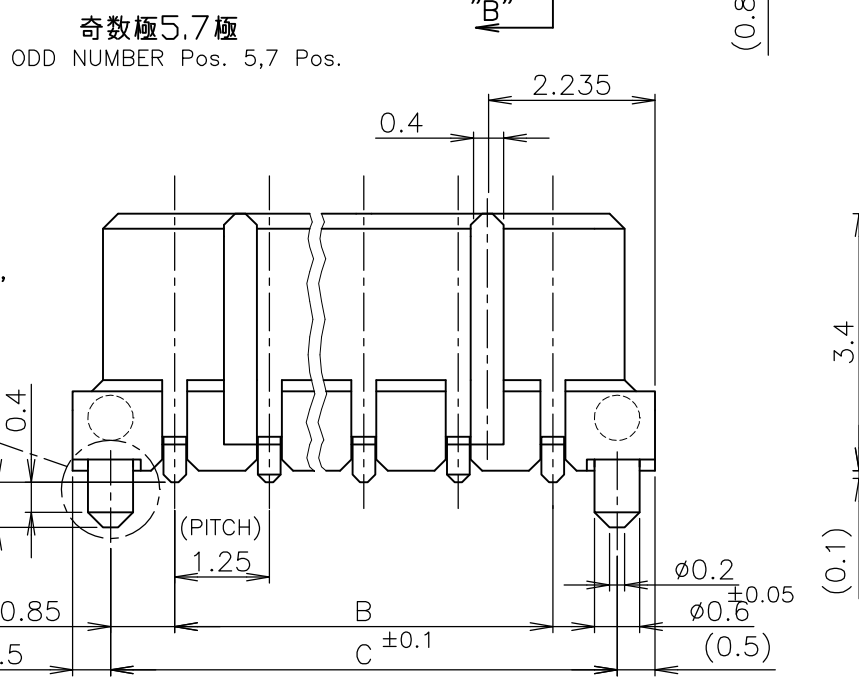
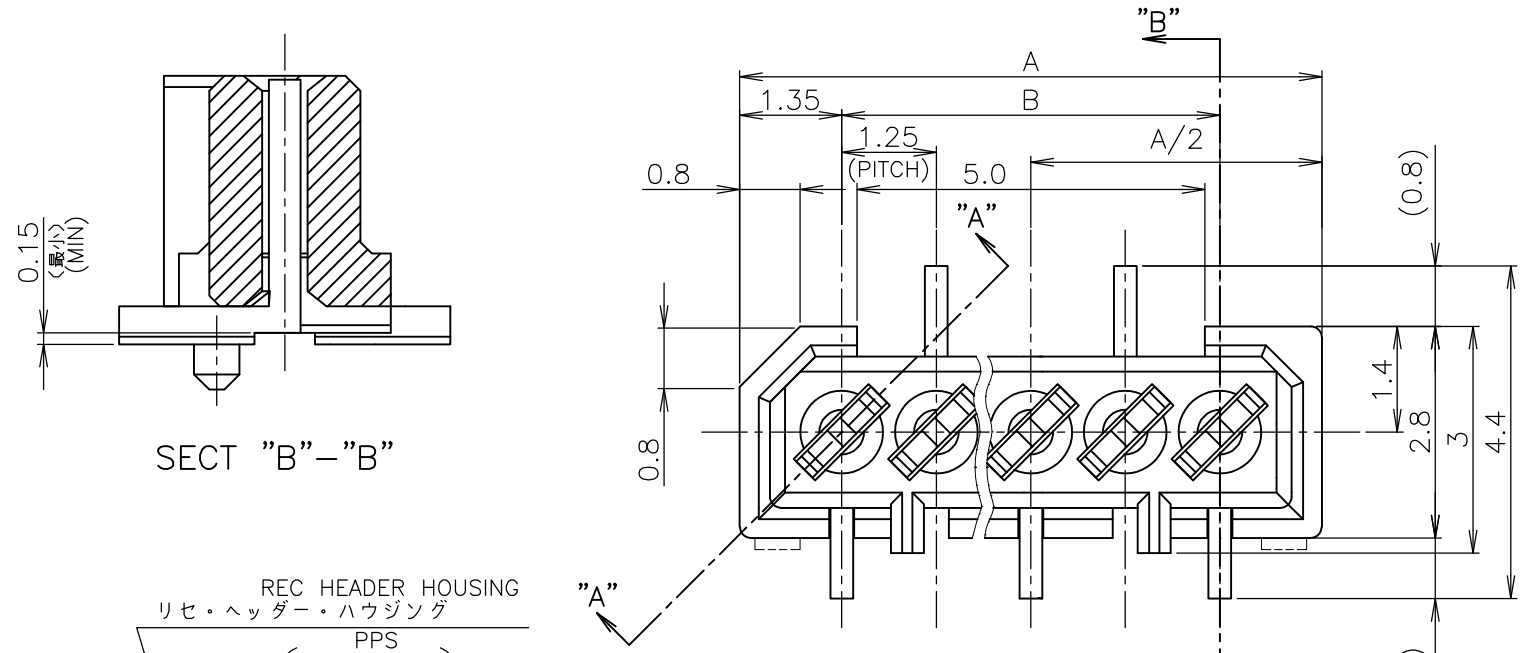


LOC	DIST	REVISIONS					
J		P	LTR	DESCRIPTION	DATE	DWN	APVD
			K	REVISED FJB0-0267-03	09MAY03	T.T	H.M
			K1	REV PER ECO-10-000443	15JAN10	KK	AEG



注記  
 NOTES

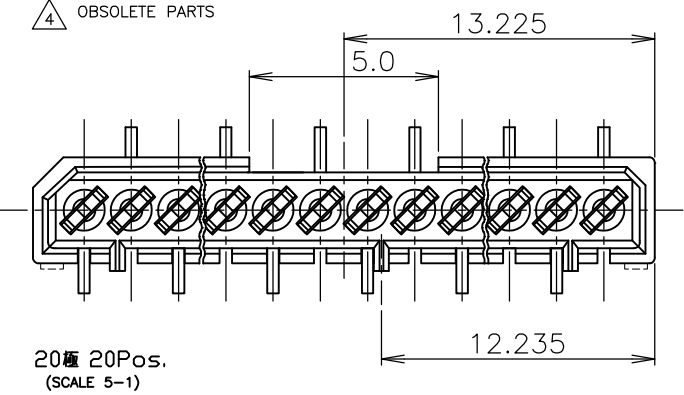
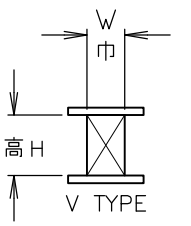
1 嵌合相手製品型番及び、嵌合時寸法は  
 MATING COUNTER PART NUMBER AND DIMENSIONS  
 表-1 参照のこと。  
 AFTER MATING: SEE TABLE 1.

嵌合時寸法: 巾(W) × 高さ(H) ASSY  
 DIMENSIONS AFTER MATING: WIDE(mm) × HEIGHT(mm)

MATING COUNTER CONN 嵌合相手側コネクタ POST HDR ASSY	製品型番	P/N	高さ H	WITH BOSS	
				20極 20Pos.	17極 17Pos.
DIP TYPE	X-174642-X		3.95	4.4 (巾W) x	5.1 (高さH)
				4.4 (巾W) x	7.0 (高さH)
SMT TYPE	ボス無 WITHOUT BOSS X-174644-X ボス付 WITH BOSS X-174820-X		3.95	4.4 (巾W) x	5.1 (高さH)
				4.4 (巾W) x	7.1 (高さH)

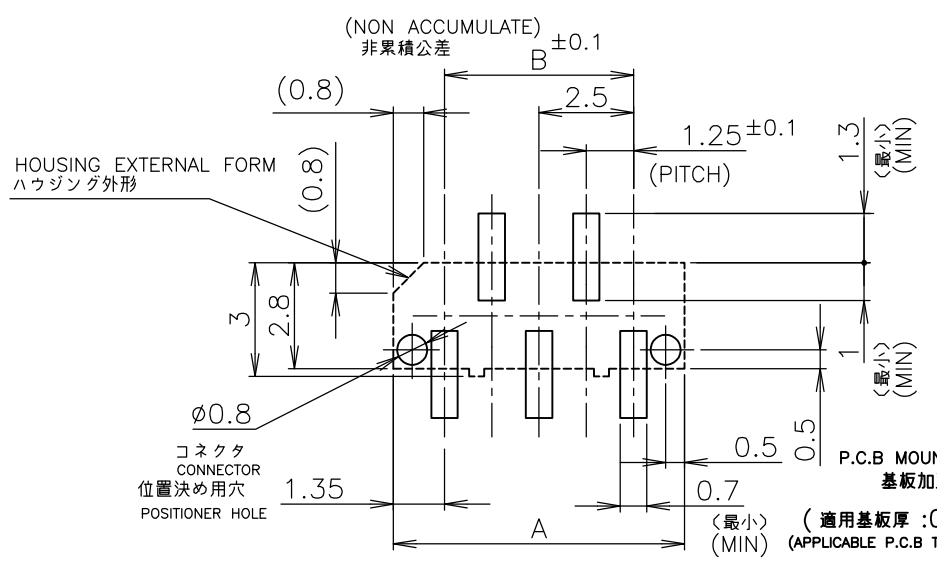
TABLE 1 SMT TYPEは、巾及び高さ寸法に  
 SMT TYPE INCLUDE DIMENSIONS  
 半田付タイン部寸法を含みます。  
 OF SOLDER DIP TINE.

- △2 基板位置決め用ボス切断跡。  
CUT MARK OF POSITIONER BOSS.
- △3 OBSOLETE PARTS: OBSOLETE CIS STREAMLINING PER D.RENAUD/D.SINISI
- △4 OBSOLETE PARTS



	25.45	23.75	26.45	20	△3 5	—0
'A'	21.70	20.00	22.70	17	4	-7
'B'	12.95	11.25	13.95	10	4	-0
	10.45	8.75	11.45	8	3	-8
'A'	9.20	7.50	10.20	7	△4 3	-7
	7.95	6.25	8.95	6	△3 3	-6
	6.70	5.00	7.70	5	3	-5
'B'	5.45	3.75	6.45	4	3	-174637-4
ボス形状 BOSS FORM	C	B	A	極数 Pos.	型番 P/N	

鉛フリー  
 LEAD FREE



THIS DRAWING IS A CONTROLLED DOCUMENT.

DIMENSIONS: MM	TOLERANCES UNLESS OTHERWISE SPECIFIED:	DWN S.KANEKI 13MAY91	Tyco Electronics Kawasaki, Japan
		CHK J.TANIGAWA 13MAY91	
		APVD S.KUBOUCHI 24DEC98	NAME 1.25 F-P CONNECTOR (B-TO-B) SINGLE ROW REC HDR ASS'Y (V) SMT TYPE WITH BOSS
MATERIAL AS SHOWN 図中参照	FINISH AS SHOWN 図中参照	PRODUCT SPEC	SIZE A3
		APPLICATION SPEC	CAGE CODE 00779
		WEIGHT	DRAWING NO C-174637
		CUSTOMER DRAWING	RESTRICTED TO
			SCALE 10:1
			SHEET 1 OF 1
			REV K1



Компания «ЭлектроПласт» предлагает заключение долгосрочных отношений при поставках импортных электронных компонентов на взаимовыгодных условиях!

Наши преимущества:

- Оперативные поставки широкого спектра электронных компонентов отечественного и импортного производства напрямую от производителей и с крупнейших мировых складов;
- Поставка более 17-ти миллионов наименований электронных компонентов;
- Поставка сложных, дефицитных, либо снятых с производства позиций;
- Оперативные сроки поставки под заказ (от 5 рабочих дней);
- Экспресс доставка в любую точку России;
- Техническая поддержка проекта, помощь в подборе аналогов, поставка прототипов;
- Система менеджмента качества сертифицирована по Международному стандарту ISO 9001;
- Лицензия ФСБ на осуществление работ с использованием сведений, составляющих государственную тайну;
- Поставка специализированных компонентов (Xilinx, Altera, Analog Devices, Intersil, Interpoint, Microsemi, Aeroflex, Peregrine, Syfer, Eurofarad, Texas Instrument, Miteq, Cobham, E2V, MA-COM, Hittite, Mini-Circuits, General Dynamics и др.);

Помимо этого, одним из направлений компании «ЭлектроПласт» является направление «Источники питания». Мы предлагаем Вам помощь Конструкторского отдела:

- Подбор оптимального решения, техническое обоснование при выборе компонента;
- Подбор аналогов;
- Консультации по применению компонента;
- Поставка образцов и прототипов;
- Техническая поддержка проекта;
- Защита от снятия компонента с производства.



#### Как с нами связаться

**Телефон:** 8 (812) 309 58 32 (многоканальный)

**Факс:** 8 (812) 320-02-42

**Электронная почта:** [org@eplast1.ru](mailto:org@eplast1.ru)

**Адрес:** 198099, г. Санкт-Петербург, ул. Калинина, дом 2, корпус 4, литера А.