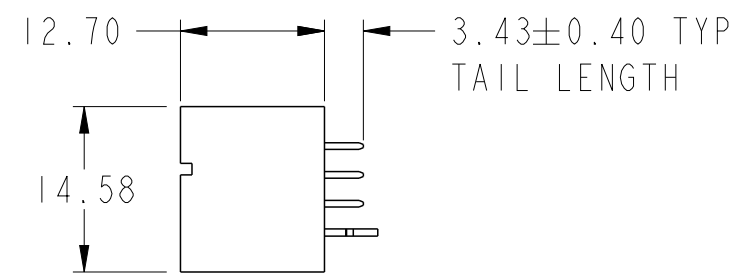
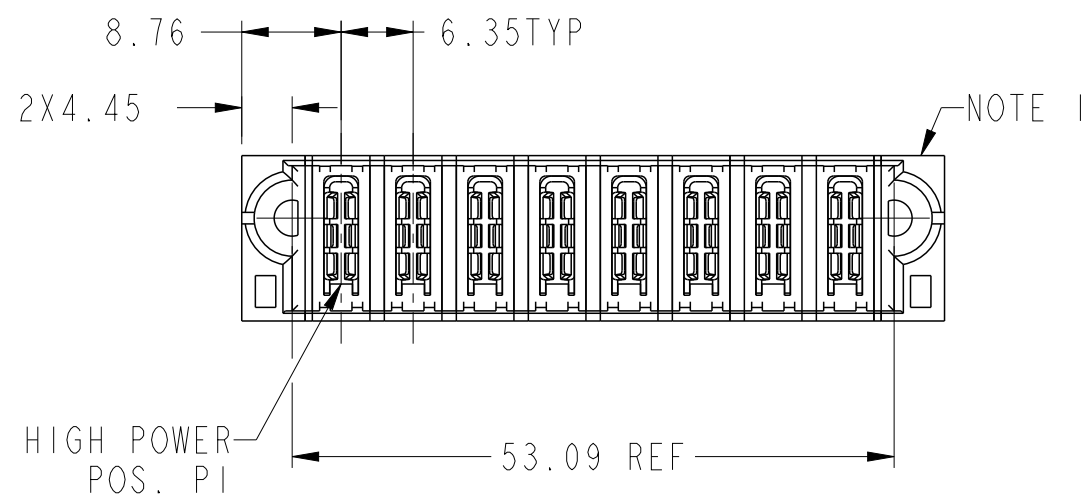
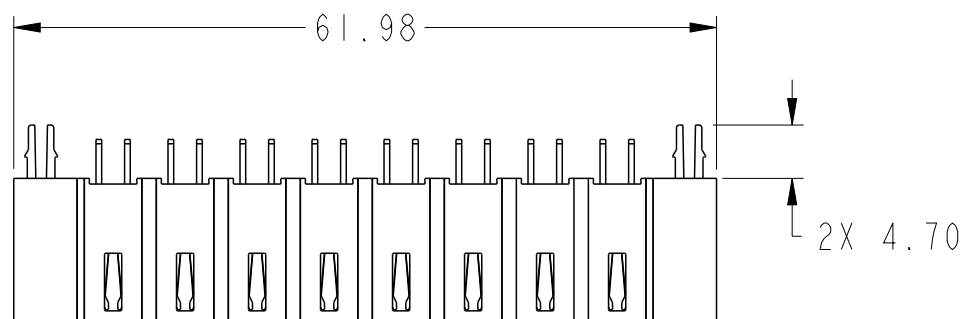
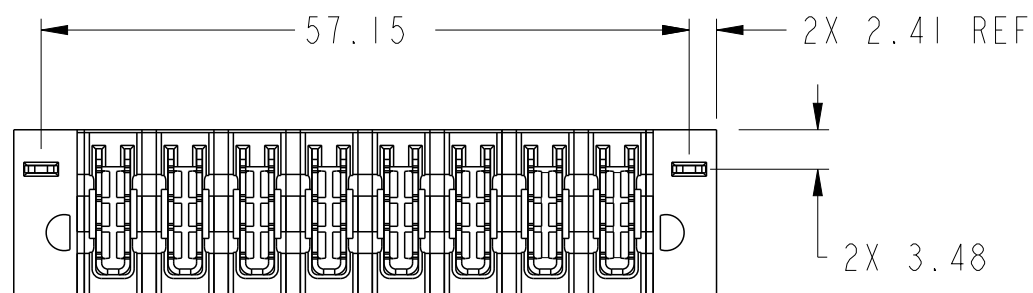


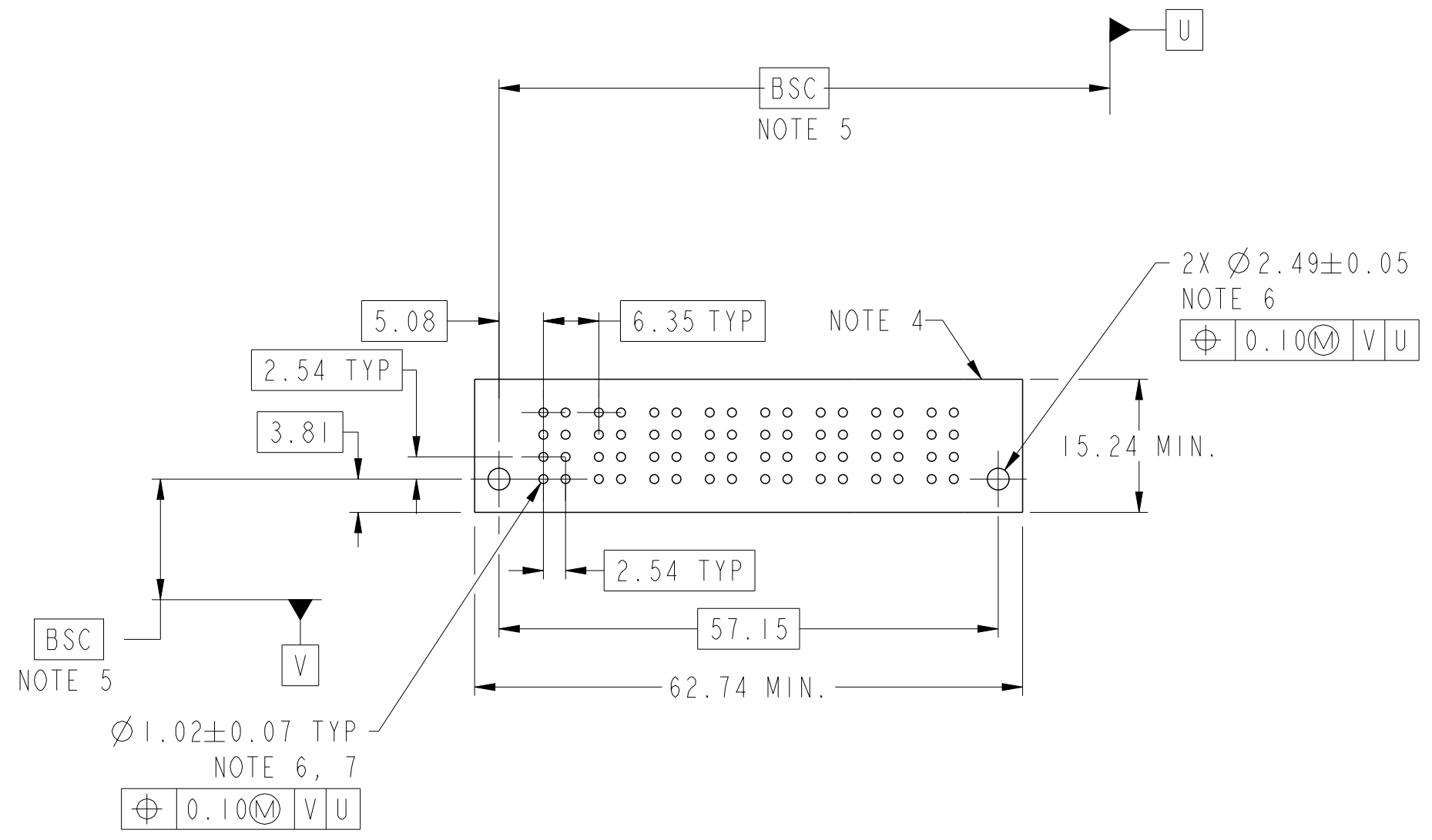
PART NUMBER SEE SHEET 2



spec ref	*	dr	Zhen-Hua Liu	2015/06/18	projection	MM	size	A3	scale	3:2														
tolerance std	ASME Y14.5	eng	Zhen-Hua Liu	2015/07/03			ecn no	-	rel level	Released														
TOLERANCES UNLESS OTHERWISE SPECIFIED		chr	Fancy Zhang	2015/07/03							product family	PwrBlade+												
surface	<table border="1"> <tr> <td>linear</td> <td>0.X</td> <td>±0.5</td> </tr> <tr> <td></td> <td>0.XX</td> <td>±0.25</td> </tr> <tr> <td></td> <td>0.XXX</td> <td>±0.10</td> </tr> <tr> <td>angular</td> <td>0°</td> <td>±2°</td> </tr> </table>	linear	0.X	±0.5		0.XX	±0.25		0.XXX	±0.10	angular	0°	±2°	appr	Pei-Ming Zheng	2015/07/03			title	8HP	dwg no	10106128-8000001	rev	A
linear	0.X	±0.5																						
	0.XX	±0.25																						
	0.XXX	±0.10																						
angular	0°	±2°																						
ASME Y14.5		www.fci.com		cat. no.	Product - Customer Drw			sheet 1 of 3																

PRODUCT NO.	HIGH POWER								E2	
	E1	P1	P2	P3	P4	P5	P6	P7		P8
10106128-8000001LF										

CODE	DESCRIPTION
HI	STD HIGH POWER CONTACT
HA	METAL HOLD DOWN



Copyright FCI.

dr	Zhen-Hua Liu	2015/06/18	projection	MM	size	A3	scale	3:2
eng	Zhen-Hua Liu	2015/07/03		← →	ecn no	-	rel level	Released
chr	Fancy Zhang	2015/07/03						
appr	Pei-Ming Zheng	2015/07/03	product family	PwrBlade+				
			title	8HP	dwg no	10106128-8000001	rev	A
www.fci.com			cat. no.	Product - Customer Drw		sheet 2 of 3		

A

B

C

D

A

B

C

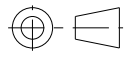
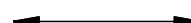

D

NOTES:

- 1) "FCI", PART NUMBER AND DATE CODE TO BE MARKED ON THIS SURFACE.
THE MARK CAN BE OMITTED IF THERE IS NOT ENOUGH SPACE ON THIS SURFACE.
- 2) MATERIALS:
-HOUSING - GLASS FILLED WITH HIGH TEMP THERMOPLASTIC, UL94V-0.
-SIGNAL CONTACT - COPPER ALLOY.
-POWER CONTACT - HIGH CONDUCTIVITY COPPER ALLOY.
- 3) PLATING SPECIFICATION : 10116351
- 4) DENOTES CONNECTOR KEEP OUT ZONE.
- 5) DATUM AND BASIC DIMENIONS WERE ESTABLISHED BY CUSTOMER.
- 6) ALL HOLE DIAMETERS ARE FINISHED HOLE SIZES.
- 7) 1.15±0.025MM DRILLED HOLE PLATED WITH 0.00762MM MIN Sn
OVER 0.0254-0.0762MM Cu PLATING TO ACHIEVE A 1.02±0.07MM HOLE.
- 8) PRODUCT SPECIFICATION : GS-12-658.
APPLICATION SPECIFICATION : GS-20-141.
PRODUCT PACKAGE SPECIFICATION: GS-14-1502.



Copyright FCI.

dr	Zhen-Hua Liu	2015/06/18	projection 	MM 	size	A3	scale	3:2
eng	Zhen-Hua Liu	2015/07/03			ecn no	-		
chr	Fancy Zhang	2015/07/03			product family	PwrBlade+	rel level	Released
appr	Pei-Ming Zheng	2015/07/03			 title 8HP VERTICAL STB HEADER		dwg no 10106128-8000001	rev A
www.fci.com		cat. no.	Product - Customer Drw		sheet 3 of 3			



Компания «ЭлектроПласт» предлагает заключение долгосрочных отношений при поставках импортных электронных компонентов на взаимовыгодных условиях!

Наши преимущества:

- Оперативные поставки широкого спектра электронных компонентов отечественного и импортного производства напрямую от производителей и с крупнейших мировых складов;
- Поставка более 17-ти миллионов наименований электронных компонентов;
- Поставка сложных, дефицитных, либо снятых с производства позиций;
- Оперативные сроки поставки под заказ (от 5 рабочих дней);
- Экспресс доставка в любую точку России;
- Техническая поддержка проекта, помощь в подборе аналогов, поставка прототипов;
- Система менеджмента качества сертифицирована по Международному стандарту ISO 9001;
- Лицензия ФСБ на осуществление работ с использованием сведений, составляющих государственную тайну;
- Поставка специализированных компонентов (Xilinx, Altera, Analog Devices, Intersil, Interpoint, Microsemi, Aeroflex, Peregrine, Syfer, Eurofarad, Texas Instrument, Miteq, Cobham, E2V, MA-COM, Hittite, Mini-Circuits, General Dynamics и др.);

Помимо этого, одним из направлений компании «ЭлектроПласт» является направление «Источники питания». Мы предлагаем Вам помощь Конструкторского отдела:

- Подбор оптимального решения, техническое обоснование при выборе компонента;
- Подбор аналогов;
- Консультации по применению компонента;
- Поставка образцов и прототипов;
- Техническая поддержка проекта;
- Защита от снятия компонента с производства.



Как с нами связаться

Телефон: 8 (812) 309 58 32 (многоканальный)

Факс: 8 (812) 320-02-42

Электронная почта: org@eplast1.ru

Адрес: 198099, г. Санкт-Петербург, ул. Калинина, дом 2, корпус 4, литера А.