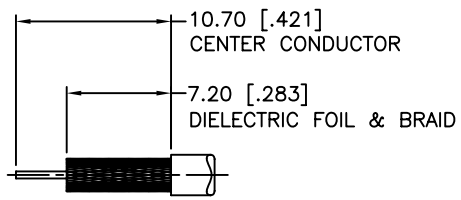
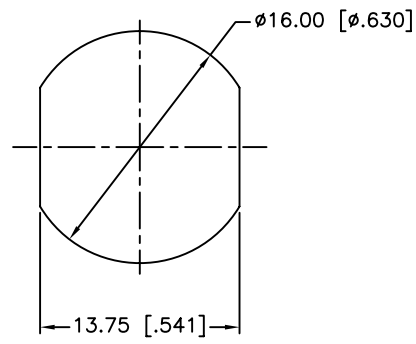


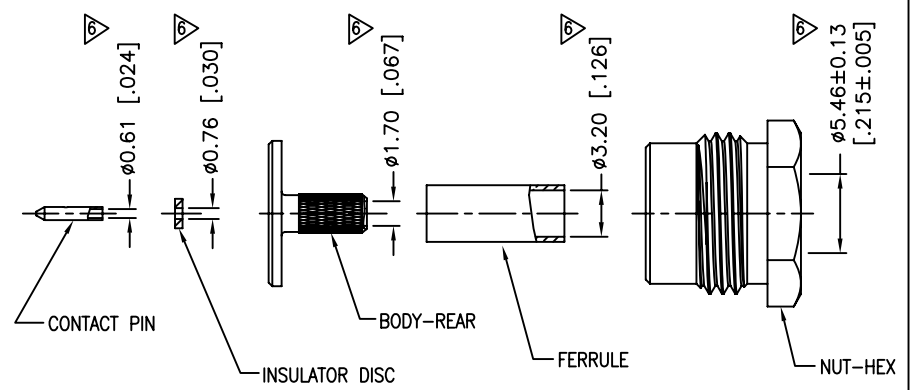
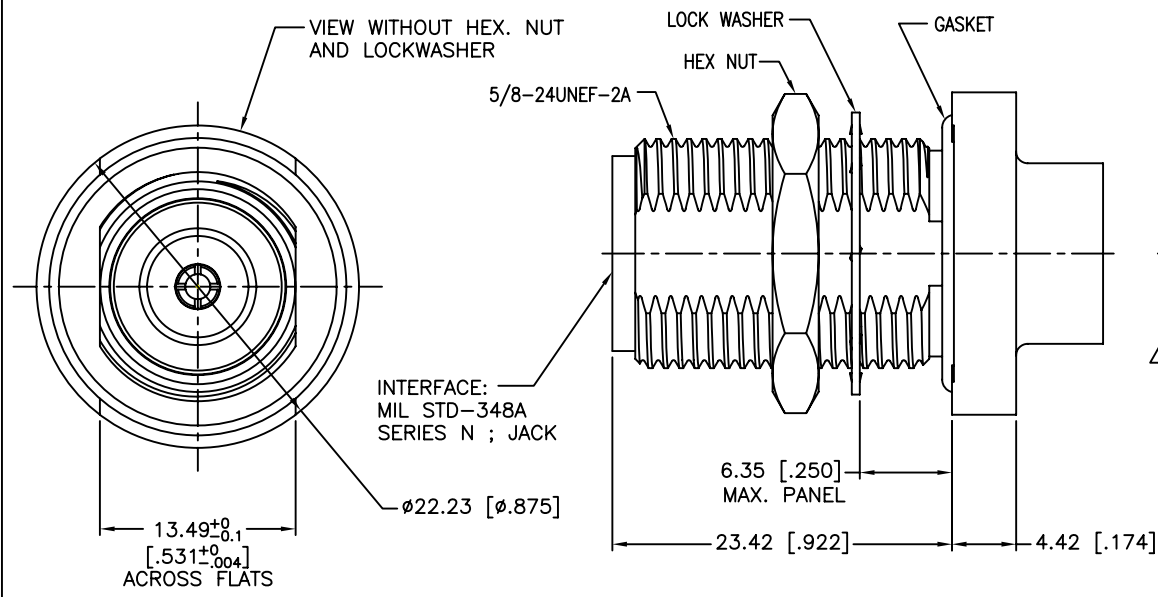
| REV. | DATE     | ECR NO. | DESCRIPTION     |
|------|----------|---------|-----------------|
| NC   | 11/16/10 | XXXXXX  | INITIAL RELEASE |



RECOMMENDED  
CABLE STRIPPING DIM'S



RECOMMENDED  
MOUNTING HOLE DIM'S



- NOTE:
1. FREQUENCY RANGE: DC - 2.5 GHz
  2. VSWR: 1.15 MAX.
  3. CONNECTOR IS IP-68 COMPLIANT.
  4. THERE SHALL BE NO EVIDENCE OF AIR BUBBLES WHEN A 8 P.S.I. FORCE IS APPLIED TO MATING END WHILE WHOLE CONNECTOR IS IMMERSED IN WATER.
  4. CRIMPED FERRULE  
HEX CRIMP SIZE .128"
  5. CRIMPED CONTACT PIN  
SQ. CRIMP SIZE 0.7 mm  
OR CONTACT PIN TO SOLDER
- $\nabla$  SHOWS CABLE ENTRY DIMENSIONS.

| QTY         | DESCRIPTION    | MATERIAL         | FINISH  |
|-------------|----------------|------------------|---------|
| 13          | NUT-HEX        | BRASS            | NEXCOTE |
| 12          | BODY-REAR      | BRASS            | NEXCOTE |
| 11          | INSULATOR DISC | PTFE             | NATURAL |
| 10          | FERRULE        | BRASS            | NEXCOTE |
| 9           | CONTACT PIN    | BRASS            | GOLD    |
| 8           | GASKET         | SILICONE         | BLACK   |
| 7           | GASKET         | SILICONE         | RED     |
| 6           | LOCK WASHER    | PHOSPHOR BRONZE  | NEXCOTE |
| 5           | NUT-HEX        | BRASS            | NEXCOTE |
| 4           | INSULATOR      | PTFE             | NATURAL |
| 3           | CONTACT PIN    | BERYLLIUM COPPER | GOLD    |
| 2           | BUSHING BODY   | BRASS            | NEXCOTE |
| 1           | BODY           | BRASS            | NEXCOTE |
| DESCRIPTION | MATERIAL       | FINISH           | QTY     |

UNLESS OTHERWISE SPECIFIED DIMENSIONS ARE IN MILLIMETERS. DIMENSIONS IN [ ] ARE IN INCHES AND FOR CUSTOMER REFERENCE ONLY.

UNLESS OTHERWISE SPECIFIED TOLERANCES FOR MILLIMETERS ARE:  
0.5 - 8mm  $\pm$  0.20mm  
8 - 30mm  $\pm$  0.40mm  
30 - 120mm  $\pm$  0.50mm

UNLESS OTHERWISE SPECIFIED TOLERANCES FOR INCHES ARE:  
.020 - .315 =  $\pm$  0.007"  
.315 - 1.180 =  $\pm$  0.015"  
1.180 - 4.724 =  $\pm$  0.020"

DO NOT SCALE DRAWING

| APPROVALS                        | DATE     |
|----------------------------------|----------|
| DRAWN M.ZHANG                    | 11/16/10 |
| CHECKED                          |          |
| ISSUED                           |          |
| SHEET 1 OF 1                     |          |
| CAD FILE C:/CONNEX/172129-10.DWG |          |

**Amphenol Connex**

PART DESCRIPTION  
**N BULKHEAD CRIMP JACK, IP-68 COMPLIANT  
(FOR RG-316/U CABLE)**

PART NO. **172129-10**

DWG. NO. 172129-10.DWG    REV. A    SIZE A    SCALE NA



Компания «ЭлектроПласт» предлагает заключение долгосрочных отношений при поставках импортных электронных компонентов на взаимовыгодных условиях!

Наши преимущества:

- Оперативные поставки широкого спектра электронных компонентов отечественного и импортного производства напрямую от производителей и с крупнейших мировых складов;
- Поставка более 17-ти миллионов наименований электронных компонентов;
- Поставка сложных, дефицитных, либо снятых с производства позиций;
- Оперативные сроки поставки под заказ (от 5 рабочих дней);
- Экспресс доставка в любую точку России;
- Техническая поддержка проекта, помощь в подборе аналогов, поставка прототипов;
- Система менеджмента качества сертифицирована по Международному стандарту ISO 9001;
- Лицензия ФСБ на осуществление работ с использованием сведений, составляющих государственную тайну;
- Поставка специализированных компонентов (Xilinx, Altera, Analog Devices, Intersil, Interpoint, Microsemi, Aeroflex, Peregrine, Syfer, Eurofarad, Texas Instrument, Miteq, Cobham, E2V, MA-COM, Hittite, Mini-Circuits, General Dynamics и др.);

Помимо этого, одним из направлений компании «ЭлектроПласт» является направление «Источники питания». Мы предлагаем Вам помощь Конструкторского отдела:

- Подбор оптимального решения, техническое обоснование при выборе компонента;
- Подбор аналогов;
- Консультации по применению компонента;
- Поставка образцов и прототипов;
- Техническая поддержка проекта;
- Защита от снятия компонента с производства.



#### Как с нами связаться

**Телефон:** 8 (812) 309 58 32 (многоканальный)

**Факс:** 8 (812) 320-02-42

**Электронная почта:** [org@eplast1.ru](mailto:org@eplast1.ru)

**Адрес:** 198099, г. Санкт-Петербург, ул. Калинина, дом 2, корпус 4, литера А.