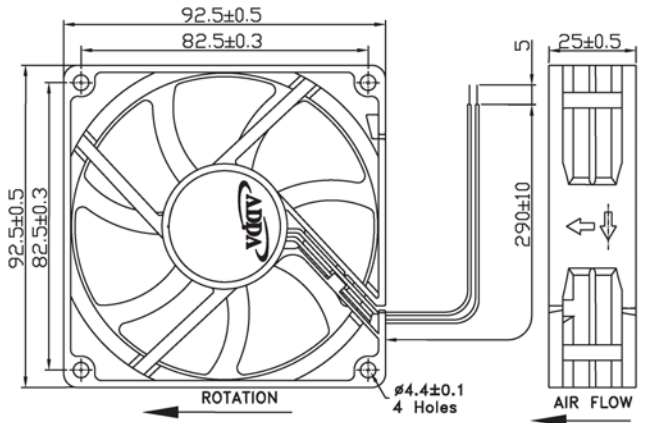




# AD9225 SERIES



### External Dimensions



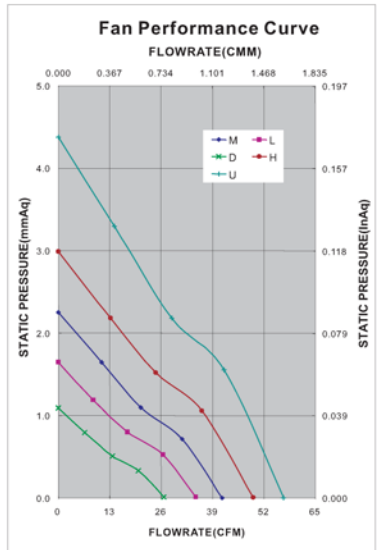
Frame:Plastic(UL:94V-0)  
 Impeller:Plastic(UL:94V-0)  
 Bearing:Hypro bearing  
 Lead wire:UL 1007AWG24  
 VOLTAGE AVAILABLE:24V

### Specifications(Nominal)

\*Noise is measured at the distance of one (1) meter from the axis of intake.  
 Bearing type: ⊙=Ball ⊛=Sleeve ○=1B1S ●=Hypro bearing

Frame size (mm)	Model No.	Bearing System Type	Rated Voltage (VDC)	Current (A)	Power (W)	Speed (rpm)	Maximum AirFlow (CMM)	Maximum AirFlow (CFM)	Maximum Pressure (InAq)	Maximum Pressure (mmAq)	*Noise Level (dB/A)	Weight (g)
92x92x25	AD0912DB-A70GL	⊙ ⊛ ●	12	0.07	0.84	1600	0.764	27.00	0.042	1.06	18.0	101.0
	AD0912LB-A70GL	⊙ ⊛ ●	12	0.10	1.20	2100	1.109	39.20	0.070	1.77	27.5	
	AD0912MB-A70GL	⊙ ⊛ ●	12	0.15	1.80	2400	1.235	43.50	0.092	2.33	31.3	
	AD0912HB-A70GL	⊙ ⊛ ●	12	0.24	2.88	2900	1.491	52.50	0.133	3.37	35.0	
	AD0912UB-A70GL	⊙ ⊛ ●	12	0.29	3.48	3300	1.698	60.00	0.166	4.21	39.4	
	AD0924LB-A70GL	⊙ ⊛ ●	24	0.05	1.20	2100	1.109	39.20	0.070	1.77	27.5	
	AD0924MB-A70GL	⊙ ⊛ ●	24	0.09	2.16	2400	1.235	43.50	0.092	2.33	31.3	
	AD0924HB-A70GL	⊙ ⊛ ●	24	0.14	3.36	2900	1.491	52.50	0.133	3.37	35.0	




Specifications subject to change without notice.



\*Motor protective circuit and third lead wire functions

0	1	2	3	4	6	7	8	9	A	B
✓					✓					

\*Safety approvals

				
✓	✓		✓	✓



Компания «ЭлектроПласт» предлагает заключение долгосрочных отношений при поставках импортных электронных компонентов на взаимовыгодных условиях!

Наши преимущества:

- Оперативные поставки широкого спектра электронных компонентов отечественного и импортного производства напрямую от производителей и с крупнейших мировых складов;
- Поставка более 17-ти миллионов наименований электронных компонентов;
- Поставка сложных, дефицитных, либо снятых с производства позиций;
- Оперативные сроки поставки под заказ (от 5 рабочих дней);
- Экспресс доставка в любую точку России;
- Техническая поддержка проекта, помощь в подборе аналогов, поставка прототипов;
- Система менеджмента качества сертифицирована по Международному стандарту ISO 9001;
- Лицензия ФСБ на осуществление работ с использованием сведений, составляющих государственную тайну;
- Поставка специализированных компонентов (Xilinx, Altera, Analog Devices, Intersil, Interpoint, Microsemi, Aeroflex, Peregrine, Syfer, Eurofarad, Texas Instrument, Miteq, Cobham, E2V, MA-COM, Hittite, Mini-Circuits, General Dynamics и др.);

Помимо этого, одним из направлений компании «ЭлектроПласт» является направление «Источники питания». Мы предлагаем Вам помощь Конструкторского отдела:

- Подбор оптимального решения, техническое обоснование при выборе компонента;
- Подбор аналогов;
- Консультации по применению компонента;
- Поставка образцов и прототипов;
- Техническая поддержка проекта;
- Защита от снятия компонента с производства.



#### Как с нами связаться

**Телефон:** 8 (812) 309 58 32 (многоканальный)

**Факс:** 8 (812) 320-02-42

**Электронная почта:** [org@eplast1.ru](mailto:org@eplast1.ru)

**Адрес:** 198099, г. Санкт-Петербург, ул. Калинина, дом 2, корпус 4, литера А.