

A

B

C

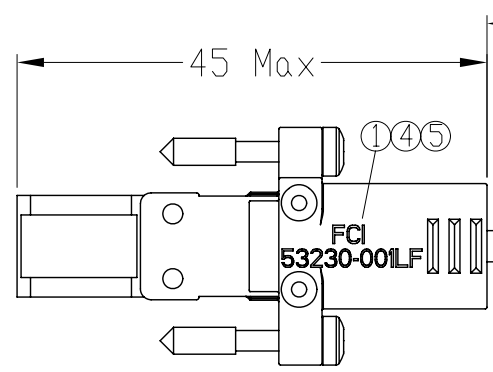
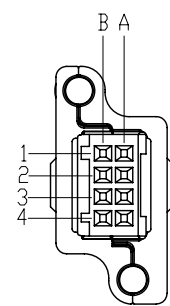
D

A

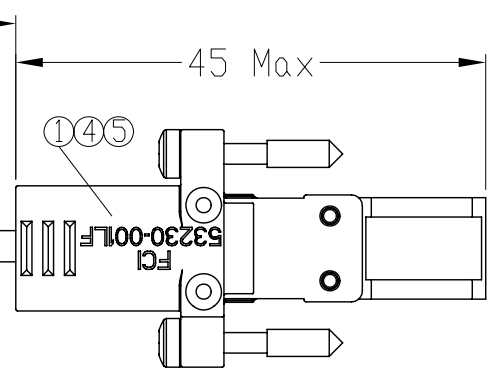
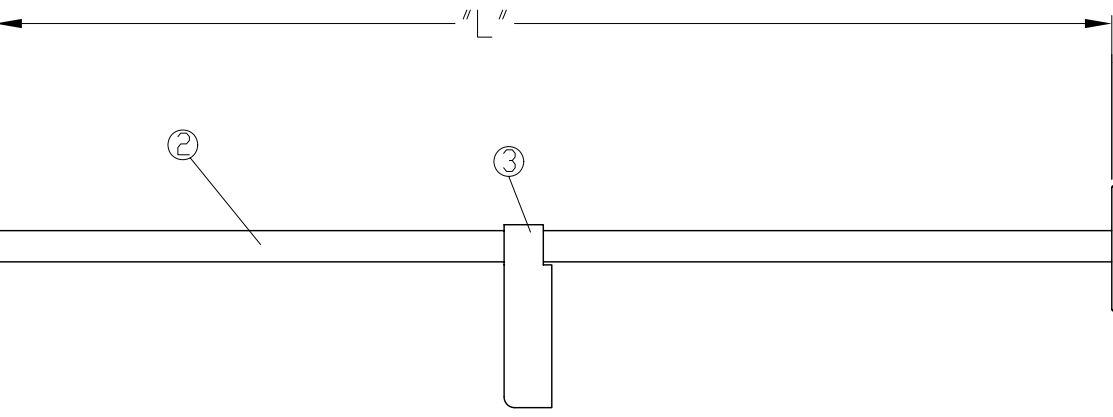
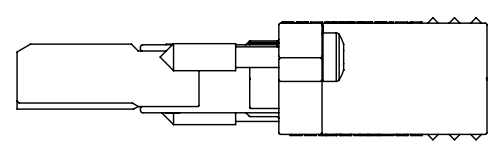
B

C

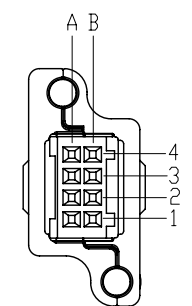
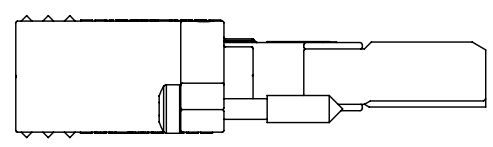
D



CONNECTOR A



CONNECTOR B



WIRE DIAGRAM

PAIR NO.	CONNECTOR A	CONNECTOR B	COLOR
1	A1	B1	WHITE
	A2	B2	BLUE
2	A3	B3	WHITE
	A4	B4	ORANGE
3	B1	A1	WHITE
	B2	A2	GREEN
4	B3	A3	WHITE
	B4	A4	BROWN
BRAID & DRAIN		SHELL	BRAID & DRAIN



Copyright FCI.

rev	ecn no	dr	date
A	-	Tommy	2012-03-29
B	ECN-ELX-N-17391-1	Tom	2014-04-04
C	ECN-ELX-N-20763-1	DONG	2015-04-28

www.fciconnect.com		surface - ✓	tolerance std -	projection	mm
		TOLERANCES UNLESS OTHERWISE SPECIFIED			
Dr	DONG TANG	2015-04-28	ANGULAR	0.X	±-
Eng	DONG TANG	2015-04-28	LINEAR	0.XX	±-
Chr	Delhly Liu	2015-04-28	0° ±'	0.XXX	±-
Appr	Frank Mao	2015-04-28	Product family	Sofix	Spec ref
FCI title Sofix GBL cable assembly		dwg no 10119608		Rev. C	
catalog no -		CUSTOMER		sheet 1 of -	

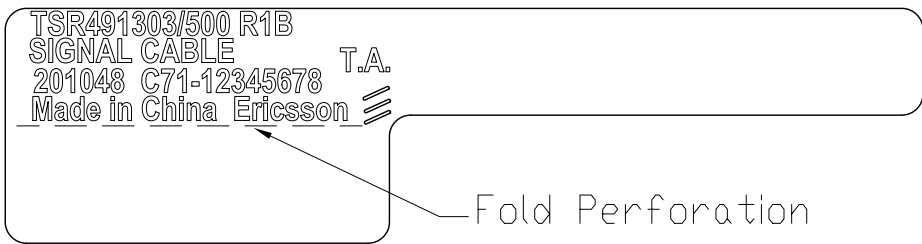
1

2

3

4

Ericsson P/N	Ericsson REV	FCI P/N	L (M)
TSR491303/500	R1B	10119608-N0050YYLF	0.5
TSR491303/900	R1B	10119608-N0090YYLF	0.9
TSR491303/1100	R1B	10119608-N0110YYLF	1.1
TSR491303/1300	R1B	10119608-N0130YYLF	1.3
TSR491303/1400	R1B	10119608-N0140YYLF	1.4
TSR491303/1500	R1B	10119608-N0150YYLF	1.5
TSR491303/1700	R1B	10119608-N0170YYLF	1.7
TSR491303/2100	R1B	10119608-N0210YYLF	2.1
TSR491303/5000	R1B	10119608-N0500YYLF	5
TSR491303/8000	R1B	10119608-N0800YYLF	8
TSR491303/12M	R1B	10119608-N1200YYLF	12
TSR491303/1200	R1B	10119608-N0120YYLF	1.2
TSR491303/18M	R1B	10119608-N1800YYLF	18
TSR491303/1900	R1B	10119608-N0190YYLF	1.9
TSR491303/3000	R1B	10119608-N0300YYLF	3
TSR491303/4000	R1B	10119608-N0400YYLF	4
TSR491303/10M	R1B	10119608-N1000YYLF	10
TSR491303/20M	R1B	10119608-N2000YYLF	20
TSR491303/25M	R1B	10119608-N2500YYLF	25



Copyright FCI.

③

⑤	H.S. TUBE		A/R	M
④	H.S. TUBE		A/R	M
③	LABEL, SEE NOTE 2		A/R	EA
②	4PAIR 26AWG CABLE		A/R	M
①	SOFIX CONNECTOR FOR GBL,FCI		2	EA
No.	DESCRIPTION		QTY	UNIT
www.fciconnect.com		surface - ✓ - -	tolerance std - -	projection mm
		TOLERANCES UNLESS OTHERWISE SPECIFIED		
Dr	DONG TANG	2015-04-28	ANGULAR	LINEAR
Eng	DONG TANG	2015-04-28	0.X	±-
Chr	Delhly Liu	2015-04-28	0.XX	±-
Appr	Frank Mao	2015-04-28	0.XXX	±-
		size A3	Scale NTS	
		Product family Sofix	ECN -	
		Spec ref		-
title Sofix GBL cable assembly		dwg no 10119608		Rev. C
catalog no -		CUSTOMER		sheet 2 of 3

1

2

3

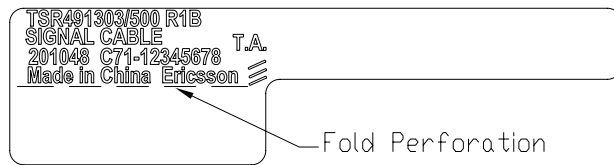
NOTES:

1. UNLESS OTHERWISE SPECIFIED ASSEMBLED LENGTH TOLERANCE

<= 1M, +10mm/-0; 1M<L<4M, +1%L/-0 ; 4M<=L, ±1%L

2. LABEL POSITION : IF assemblies shorter than 3M(include 3M), place one label in the middle of the assembly
If assemblies longer than 3m, place one label at each end, 300mm from the connector.

3. UNLESS OTHERWISE SPECIFIED ,LABEL CONTENT SHALL CONTAIS THE BELOW:



- CUSTOMER P/N AND REV
- DESCRIPTION("SIGNAL CABLE"), T.A.(T.A. STANDS FOR TEST APPROVED), PLACED IN RIGHT MARGIN
- MAUFACTURING WEEK, BATCH INCLUDING FACTORY CODE
- COUNTRY OF ORIGN, ERICSSON LOGO

4. ALL CABLE ASSEMBLIES SHALL BE TESTED 100% FOR CONTINUITY AS DEFINED IN WIRING LIST

5. UNLESS OTHERWISE SPECIFIED ALL CABLE ASSEMBLIES SHALL BE 100% HI-POT TESTED BY APPLYING
DC 500V FOR MINIMUM OF 0.01S,CONNECTION RESISTANCE 5 Ohm at L<=25M,CONNECTION RESISTANCE 10 Ohm at 25M<L<=50M,
CONNECTION RESISTANCE 20 Ohm at 50M<L<=100M,INSULATION RESISTANCE 20 M Ohm.
UNLESS ACTIVE COMPONENTS ARE USED IN THIS ASSEMBLY.

6. OTHER TESTING PERFORMED AS REQUIRED BY PRODUCT SPECIFICATION

7. LEAD FREE PRODUCTS MEET EUROPEAN UNION DIRECTIVES AND OTHER COUNTRY REGULATIONS AS
AS DESCRIBED IN GS-22-008

8. CONNECTOR ASSEMBLIES SHOWN ARE FOR REFERENCE ONLY AND MAY NOT SHOW ALL PART DETAIL.
REFERENCE CONNECTOR ASSEMBLY DRAWING FOR COMPLETE DETAILS.

9. EACH CABLE ASSEMBLY IS INDIVIDUALLY PACKED IN AN ANTI-STATIC BAG,AND THE BAG IS
TO HAVE A LABEL AS PER NOTE 4 . FURTHER PACKAGING AS PER GS-14-****



Copyright FCI.

www.fciconnect.com			surface - ✓	tolerance std - -	projection	mm
			TOLERANCES UNLESS OTHERWISE SPECIFIED			
Dr	DONG TANG	2015-04-28	ANGULAR	LINEAR	0.X	±-
Eng	DONG TANG	2015-04-28			0.XX	±-
Chr	Delhly Liu	2015-04-28	0°	±°	0.XXX	±-
Appr	Frank Mao	2015-04-28	Product family		Sofix	Spec ref
			title Sofix GBL cable assembly		dwg no 10119608	Rev. C
			catalog no -		CUSTOMER	sheet 3 of 3



Компания «ЭлектроПласт» предлагает заключение долгосрочных отношений при поставках импортных электронных компонентов на взаимовыгодных условиях!

Наши преимущества:

- Оперативные поставки широкого спектра электронных компонентов отечественного и импортного производства напрямую от производителей и с крупнейших мировых складов;
- Поставка более 17-ти миллионов наименований электронных компонентов;
- Поставка сложных, дефицитных, либо снятых с производства позиций;
- Оперативные сроки поставки под заказ (от 5 рабочих дней);
- Экспресс доставка в любую точку России;
- Техническая поддержка проекта, помощь в подборе аналогов, поставка прототипов;
- Система менеджмента качества сертифицирована по Международному стандарту ISO 9001;
- Лицензия ФСБ на осуществление работ с использованием сведений, составляющих государственную тайну;
- Поставка специализированных компонентов (Xilinx, Altera, Analog Devices, Intersil, Interpoint, Microsemi, Aeroflex, Peregrine, Syfer, Eurofarad, Texas Instrument, Miteq, Cobham, E2V, MA-COM, Hittite, Mini-Circuits, General Dynamics и др.);

Помимо этого, одним из направлений компании «ЭлектроПласт» является направление «Источники питания». Мы предлагаем Вам помощь Конструкторского отдела:

- Подбор оптимального решения, техническое обоснование при выборе компонента;
- Подбор аналогов;
- Консультации по применению компонента;
- Поставка образцов и прототипов;
- Техническая поддержка проекта;
- Защита от снятия компонента с производства.



Как с нами связаться

Телефон: 8 (812) 309 58 32 (многоканальный)

Факс: 8 (812) 320-02-42

Электронная почта: org@eplast1.ru

Адрес: 198099, г. Санкт-Петербург, ул. Калинина, дом 2, корпус 4, литера А.