

SERIES TL 1220 SWITCHES



ILLUMINATED TACT SWITCH



MECHANICAL SPECIFICATIONS

Mechanical Life:	500,000 cycles
Force:	180 ± 50 gf
Travel:	0.2mm ± 0.1mm

ELECTRICAL SPECIFICATIONS

Contact Rating:	12VDC @ 50mA
Contact Resistance (Initial Max.):	100 mOhms @ 1.5VDC
Insulation Resistance (min.@500V):	100 MOhms
Dielectric Strength (1 Min.):	500VAC
Bounce:	10m Second Max

ENVIRONMENTAL SPECIFICATIONS

Operating Temperature:	-20°C to +70°C
------------------------	----------------

FEATURES & BENEFITS

- Multiple illuminated cap options
- Single color LED options available
- Sharp, tactile response

APPLICATIONS / MARKETS

- Telecommunications
- Consumer Electronics
- Audio/visual
- Medical
- Computer/servers/peripherals

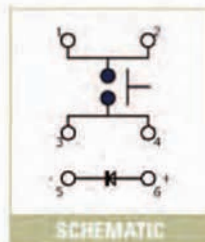
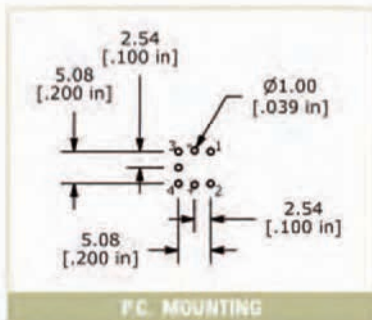
HOW TO ORDER

SERIES	BUTTON	BEZEL	BEZEL COLOR	BUTTON COLOR	LED COLOR	GRAPHIC
TL 1220						

Example Ordering Number
TL1220S1BBBRN

* The S3 and S4 rectangular buttons are not available with bezel options

Specifications subject to change without notice.



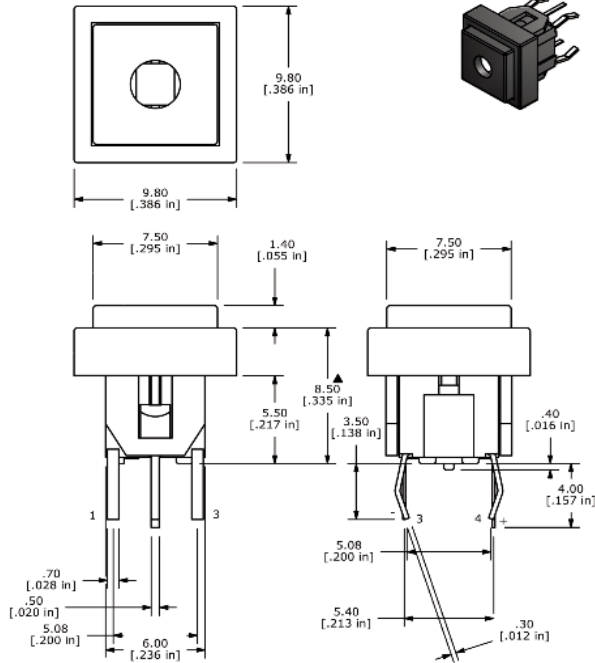
LED Specifications						
	UNITS	BLUE	RED	GREEN	YELLOW	WHITE
Forward Current	mA	5mA	20mA	20mA	20mA	20mA
Forward Voltage @20mA	VDC	2.9-4.0	1.95-2.5	2.1-2.5	2.0-2.5	3.2-4.0
Luminous Intensity @20mA	mcad	150	3000	400	1300	100

SERIES TL 1220 SWITCHES

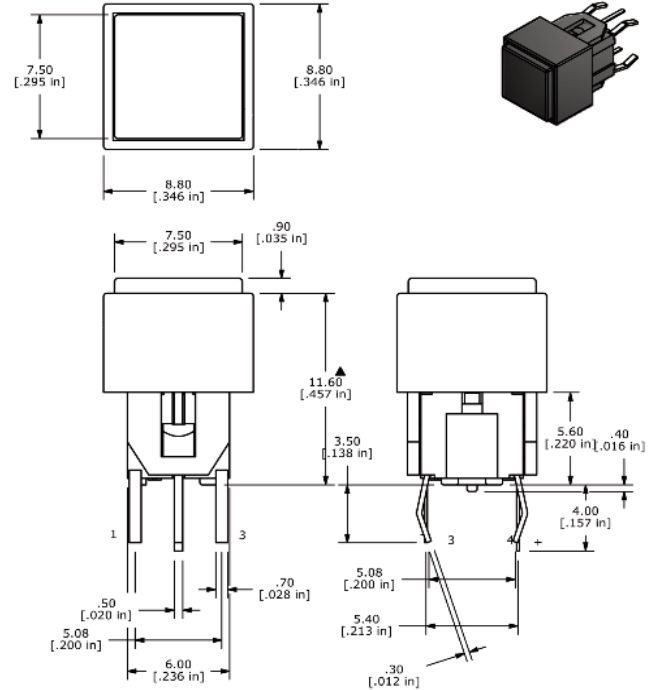
ILLUMINATED TACT SWITCH



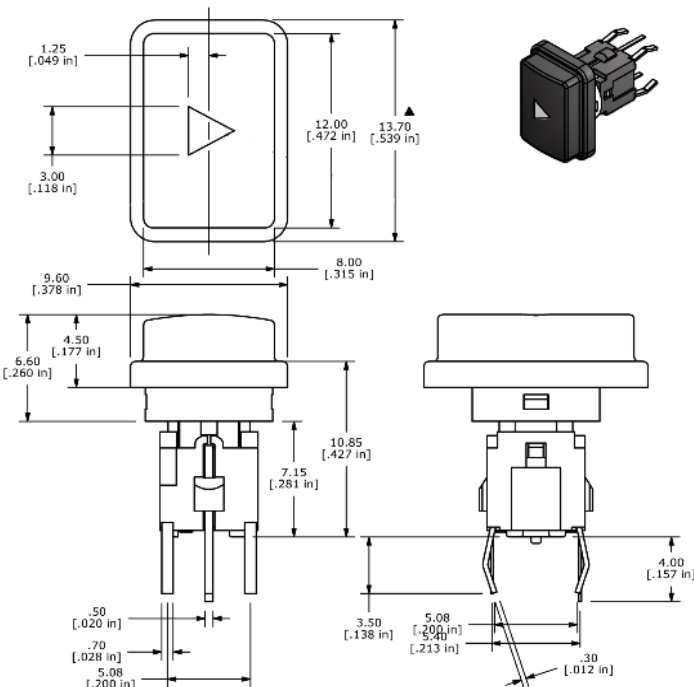
S1 Button - 7.5mm Square Short



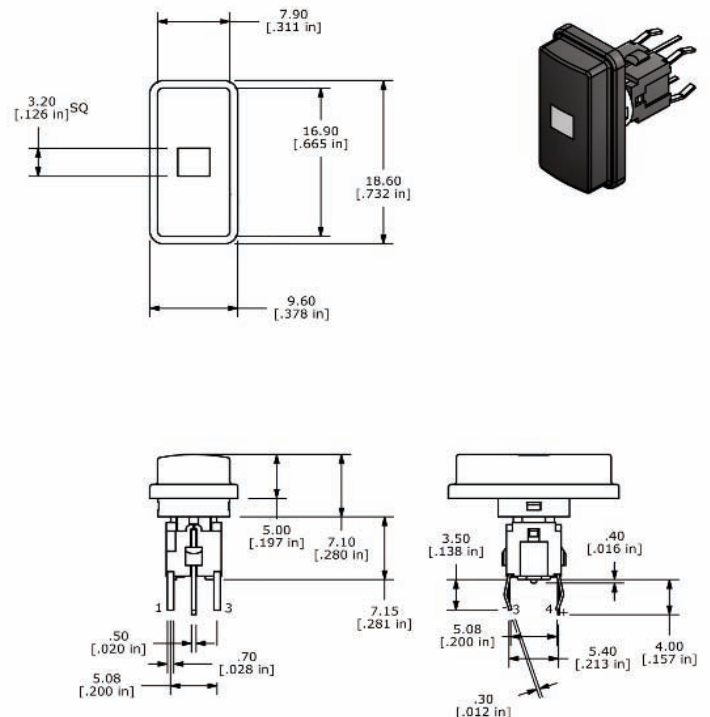
S2 Button - 7.5mm Square Tall



S3 Button - 10x14 Rectangle



S4 Button - 10x19 Rectangle

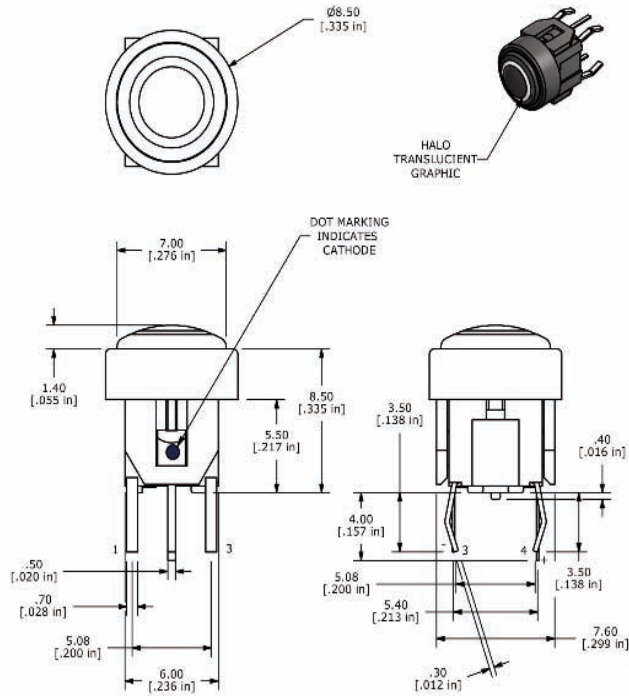


SERIES TL 1220 SWITCHES

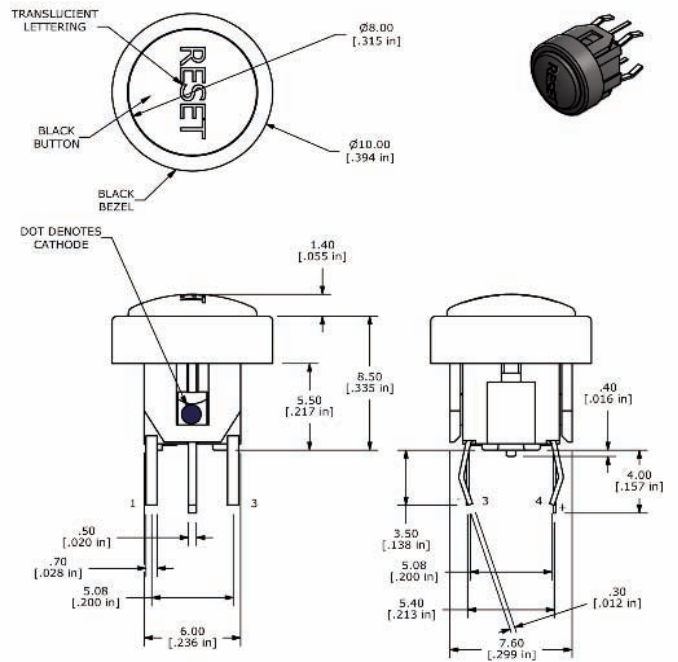


ILLUMINATED TACT SWITCH

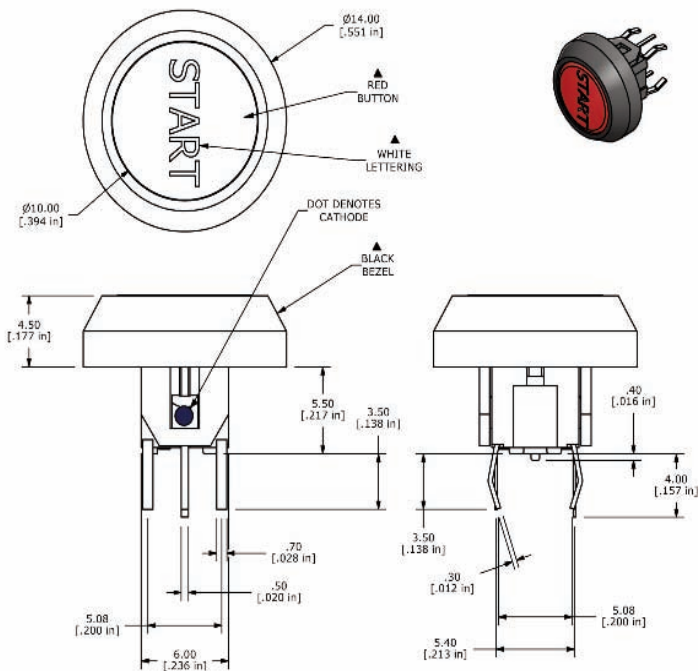
R1 Button - 7mm dia.



R2 Button - 8mm dia.



R3 Button - 10mm dia.





Компания «ЭлектроПласт» предлагает заключение долгосрочных отношений при поставках импортных электронных компонентов на взаимовыгодных условиях!

Наши преимущества:

- Оперативные поставки широкого спектра электронных компонентов отечественного и импортного производства напрямую от производителей и с крупнейших мировых складов;
- Поставка более 17-ти миллионов наименований электронных компонентов;
- Поставка сложных, дефицитных, либо снятых с производства позиций;
- Оперативные сроки поставки под заказ (от 5 рабочих дней);
- Экспресс доставка в любую точку России;
- Техническая поддержка проекта, помощь в подборе аналогов, поставка прототипов;
- Система менеджмента качества сертифицирована по Международному стандарту ISO 9001;
- Лицензия ФСБ на осуществление работ с использованием сведений, составляющих государственную тайну;
- Поставка специализированных компонентов (Xilinx, Altera, Analog Devices, Intersil, Interpoint, Microsemi, Aeroflex, Peregrine, Syfer, Eurofarad, Texas Instrument, Miteq, Cobham, E2V, MA-COM, Hittite, Mini-Circuits, General Dynamics и др.);

Помимо этого, одним из направлений компании «ЭлектроПласт» является направление «Источники питания». Мы предлагаем Вам помощь Конструкторского отдела:

- Подбор оптимального решения, техническое обоснование при выборе компонента;
- Подбор аналогов;
- Консультации по применению компонента;
- Поставка образцов и прототипов;
- Техническая поддержка проекта;
- Защита от снятия компонента с производства.



Как с нами связаться

Телефон: 8 (812) 309 58 32 (многоканальный)

Факс: 8 (812) 320-02-42

Электронная почта: org@eplast1.ru

Адрес: 198099, г. Санкт-Петербург, ул. Калинина, дом 2, корпус 4, литера А.