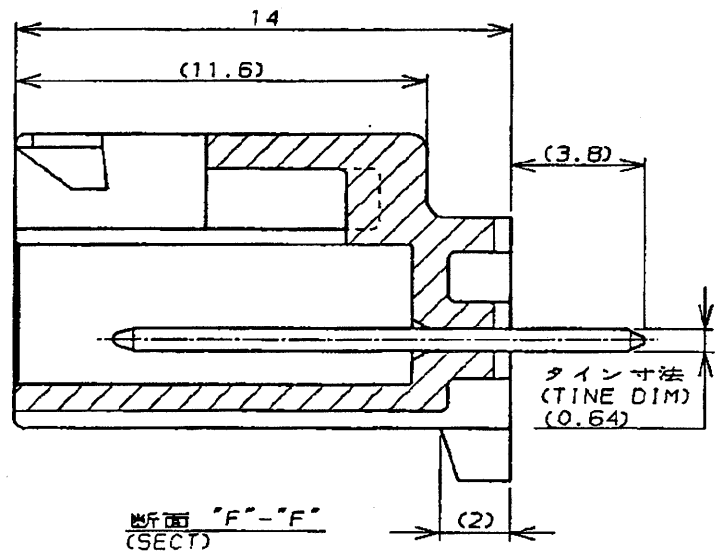
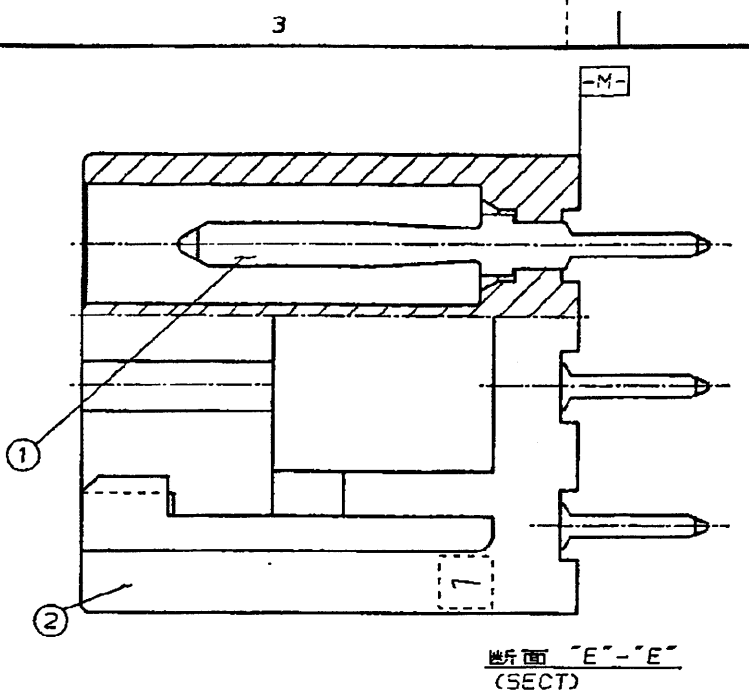
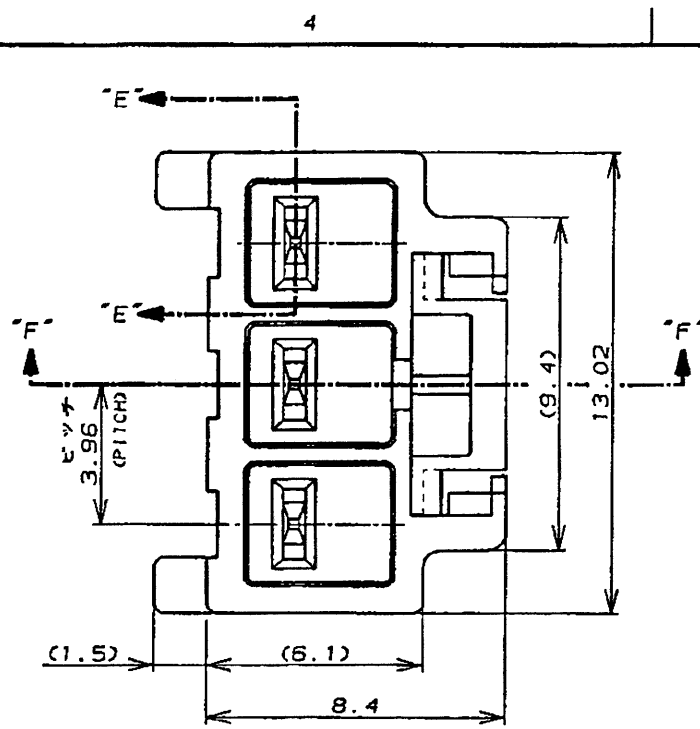


NUMBER C-176976

3°角(3rd ANGLE PROJECTION)

METRIC

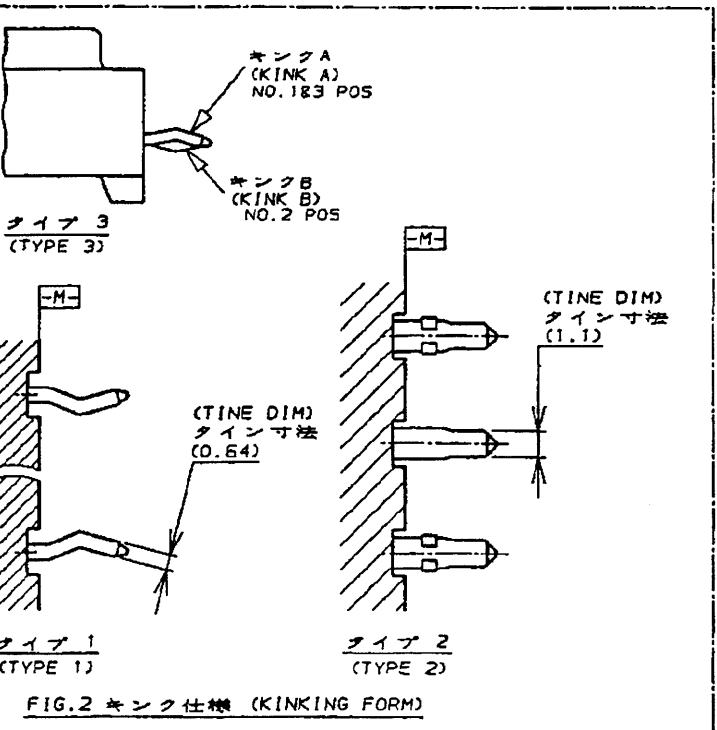
PRINT DIST



- 注:
- 1. 通用製品規格 108-5302
 - 2. キング加工は FIG.2 参照
 - △ 取付基板寸法
-
- FIG.3
- 4. 通用基板厚 1.6t
 - △ 3極ハウジングの回路NO.2のコンタクト1本抜き仕様
 - 6. 嵌合相手側製品型番
 - ・ 3.96mmピッチ3極プラグ・ハウジング (176272-L)
 - ・ 7.92mmピッチ2極プラグ・ハウジング (178125-L)
 - ・ リセ・コンタクト (175152-L (AWG#20-#16) 175151-L (AWG#26-#22))

表1 TABLE1

NO.	名称 (NAME)	材料 (MATERIAL)
①	タブ (TAB)	黄銅 錫めっき (BRASS TIN PLATED)
②	ヘッダーハウジング (HEADER HOUSING)	6/6ナイロンガラス強化(94V-0) (6/6 NYLON GLASS FILLED) トラッキング・インデックス (CT) 175<TK250



- NOTES,
- 1. PRODUCT SPEC : 108-5302
 - 2. KINKING FORM : SEE FIG.2
 - △ P.C.B LAYOUT : SEE FIG.3
 - 4. APPLICABLE P.C.B. THK : 1.6
 - △ CIRCUIT NO.2 IS VACANT OF 3Pos HOUSING
 - 5. MATING CONN. P/N.
 - ・ 3.96mmPITCH 3Pos PLUG HSG (176272-L)
 - ・ 7.92mmPITCH 2Pos PLUG HSG (178125-L)
 - ・ RECE CONTACT 175152-L (AWG#20-#16) 175151-L (AWG#26-#22)

パンチ加工穴 (PUNCHED HOLE)	タイプ (TYPE)	板厚 幅 (THK) (WIDTH)	色 (COLOR)	配列 (POS)	品番 (P/N)
1.50±0.05	タイプ2 (TYPE 2)	0.64 X 1.10	黒 (BLACK)	7.92mmピッチ 2極 (7.92mm PITCH 2Pos)	6-176976-9
1.65±0.05	タイプ2 (TYPE 2)	0.64 X 1.10	青 (BLUE)	7.92mmピッチ 2極 (7.92mm PITCH 2Pos)	6- -6
1.50±0.05	タイプ2 (TYPE 2)	0.64 X 1.10	黄 (YELLOW)	7.92mmピッチ 2極 (7.92mm PITCH 2Pos)	6- -4
1.65±0.05	タイプ2 (TYPE 2)	0.64 X 1.10	赤 (RED)	7.92mmピッチ 2極 (7.92mm PITCH 2Pos)	6- -2
1.50±0.05	タイプ2 (TYPE 2)	0.64 X 1.10	自然色 (NATURAL)	7.92mmピッチ 2極 (7.92mm PITCH 2Pos)	6- -1
1.65±0.05	タイプ2 (TYPE 2)	0.64 X 1.10	黒 (BLACK)	3.96mmピッチ 3極 (3.96mm PITCH 3Pos)	5- -9
1.50±0.05	タイプ2 (TYPE 2)	0.64 X 1.10	青 (BLUE)	3.96mmピッチ 3極 (3.96mm PITCH 3Pos)	5- -6
1.65±0.05	タイプ2 (TYPE 2)	0.64 X 1.10	黄 (YELLOW)	3.96mmピッチ 3極 (3.96mm PITCH 3Pos)	5- -4
1.50±0.05	タイプ2 (TYPE 2)	0.64 X 1.10	赤 (RED)	3.96mmピッチ 3極 (3.96mm PITCH 3Pos)	5- -2
1.65±0.05	タイプ2 (TYPE 2)	0.64 X 1.10	自然色 (NATURAL)	3.96mmピッチ 3極 (3.96mm PITCH 3Pos)	5- -1
0.95±0.05	タイプ1 (TYPE 1)	0.64 X 0.64	黒 (BLACK)	7.92mmピッチ 2極 (7.92mm PITCH 2Pos)	3- -9
1.10±0.05	タイプ1 (TYPE 1)	0.64 X 0.64	青 (BLUE)	7.92mmピッチ 2極 (7.92mm PITCH 2Pos)	3- -6
0.95±0.05	タイプ1 (TYPE 1)	0.64 X 0.64	黄 (YELLOW)	7.92mmピッチ 2極 (7.92mm PITCH 2Pos)	3- -4
1.10±0.05	タイプ1 (TYPE 1)	0.64 X 0.64	赤 (RED)	7.92mmピッチ 2極 (7.92mm PITCH 2Pos)	3- -2
0.95±0.05	タイプ1 (TYPE 1)	0.64 X 0.64	自然色 (NATURAL)	7.92mmピッチ 2極 (7.92mm PITCH 2Pos)	3- -1
0.95±0.05	タイプ3 (TYPE 3)	0.64 X 0.64	黒 (BLACK)	3.96mmピッチ 3極 (3.96mm PITCH 3Pos)	-9
1.10±0.05	タイプ3 (TYPE 3)	0.64 X 0.64	青 (BLUE)	3.96mmピッチ 3極 (3.96mm PITCH 3Pos)	-6
0.95±0.05	タイプ3 (TYPE 3)	0.64 X 0.64	黄 (YELLOW)	3.96mmピッチ 3極 (3.96mm PITCH 3Pos)	-4
1.10±0.05	タイプ3 (TYPE 3)	0.64 X 0.64	赤 (RED)	3.96mmピッチ 3極 (3.96mm PITCH 3Pos)	-2
0.95±0.05	タイプ3 (TYPE 3)	0.64 X 0.64	自然色 (NATURAL)	3.96mmピッチ 3極 (3.96mm PITCH 3Pos)	-1
					176976-1
△ 取付基板寸法 "D"	キング仕様 (KINKING FORM)	コンタクトのタイン寸法 (TINE DIMENSION OF CONTACT)	ハウジング色調 (HOUSING COLOR)	ピンピッチと極数 (CONN. PITCH & POS)	P/N

組合電線断面表 (WIRE RANGE)			被覆外径 (INSULATION DIA.)		名称 (NAME)			
mm ² (AWG)			mmφ		アンプ ユニバーサル パワー コネクタ			
材料 (MATERIAL)			仕上 (FINISH)		AMP UNIVERSAL POWER CONN. 3POS TAB HEADER ASS'Y (V-TYPE)			
表1参照 (SEE TABLE1)			表1参照 (SEE TABLE1)		3極タブヘッダーアッセンブリ (Vタイプ)			
一般公差 (GENERAL TOLERANCE)					SIZE	LOC	番号 (No.)	
10mm以下 ±0.2					A3	J	C-176976	
10mm以上 30mm以下 ±0.25								
30mm以上 100mm以下 ±0.3								
角 度 : ±3°								
尺度 (SCALE)			REV.		SHEET			
---			D1		1 OF 1			
LTR 変更 (REVISION RECORD)			DR 日付 (DATE)					
D1	REVISED PER ECO-11-005030	RK	HMR	01APR11	DR.	7/31 '90	DE.	7/31 '90
					CHK.	M. SHINDO	APP.	M. SHINDO
					CHK.	Y. FUJITA	APP.	N. ONOUE



Компания «ЭлектроПласт» предлагает заключение долгосрочных отношений при поставках импортных электронных компонентов на взаимовыгодных условиях!

Наши преимущества:

- Оперативные поставки широкого спектра электронных компонентов отечественного и импортного производства напрямую от производителей и с крупнейших мировых складов;
- Поставка более 17-ти миллионов наименований электронных компонентов;
- Поставка сложных, дефицитных, либо снятых с производства позиций;
- Оперативные сроки поставки под заказ (от 5 рабочих дней);
- Экспресс доставка в любую точку России;
- Техническая поддержка проекта, помощь в подборе аналогов, поставка прототипов;
- Система менеджмента качества сертифицирована по Международному стандарту ISO 9001;
- Лицензия ФСБ на осуществление работ с использованием сведений, составляющих государственную тайну;
- Поставка специализированных компонентов (Xilinx, Altera, Analog Devices, Intersil, Interpoint, Microsemi, Aeroflex, Peregrine, Syfer, Eurofarad, Texas Instrument, Miteq, Cobham, E2V, MA-COM, Hittite, Mini-Circuits, General Dynamics и др.);

Помимо этого, одним из направлений компании «ЭлектроПласт» является направление «Источники питания». Мы предлагаем Вам помощь Конструкторского отдела:

- Подбор оптимального решения, техническое обоснование при выборе компонента;
- Подбор аналогов;
- Консультации по применению компонента;
- Поставка образцов и прототипов;
- Техническая поддержка проекта;
- Защита от снятия компонента с производства.



Как с нами связаться

Телефон: 8 (812) 309 58 32 (многоканальный)

Факс: 8 (812) 320-02-42

Электронная почта: org@eplast1.ru

Адрес: 198099, г. Санкт-Петербург, ул. Калинина, дом 2, корпус 4, литера А.