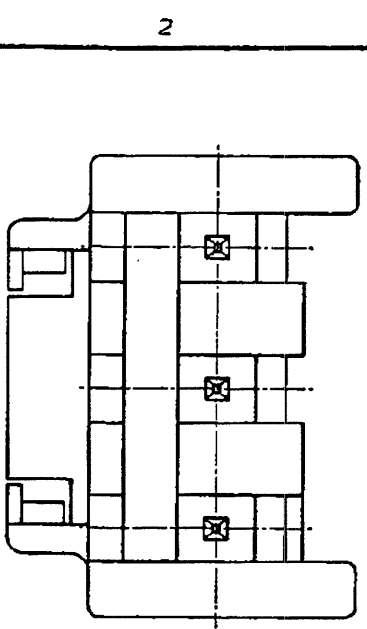
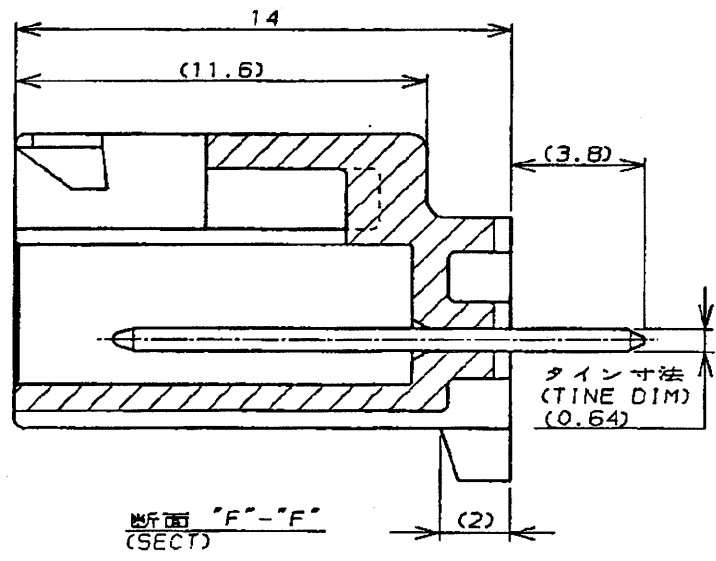
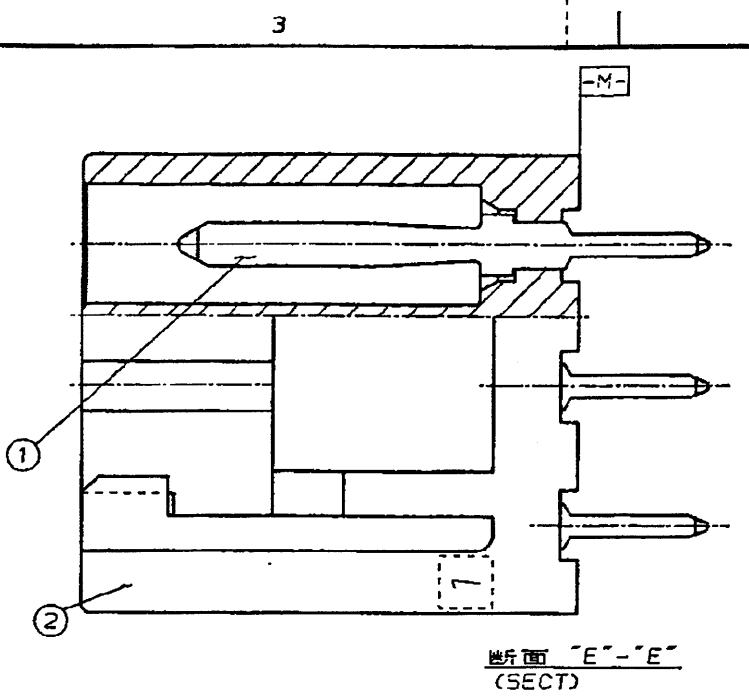
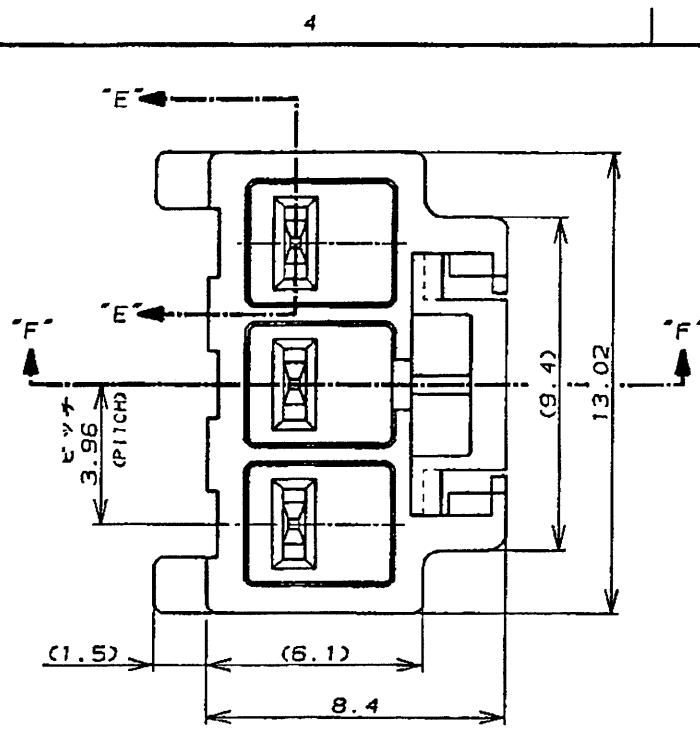


NUMBER C-176976

3.0mm (3rd ANGLE PROJECTION)

METRIC

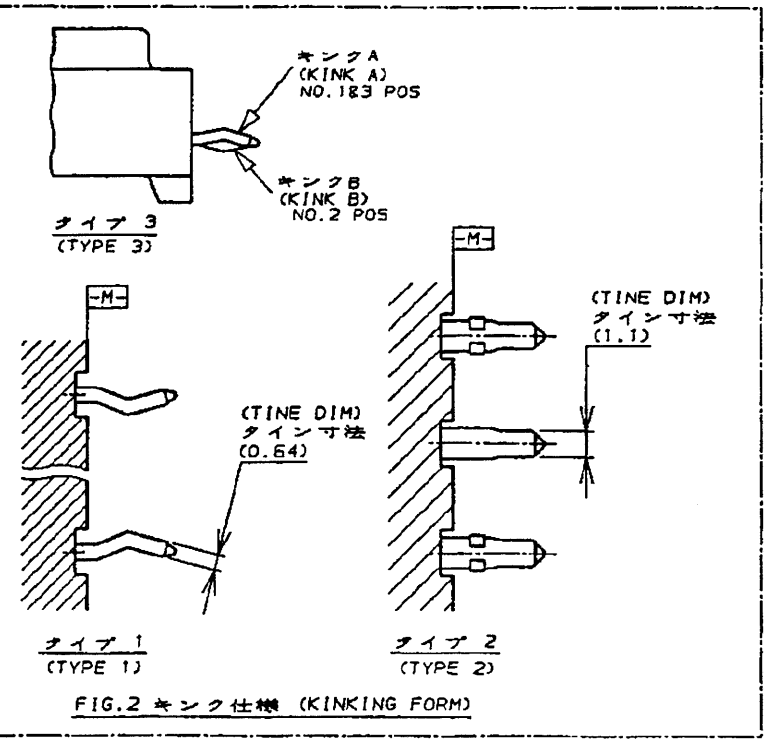
PRINT DIST
DIM. & DIMENSIONS IN MM. DO NOT SCALE PRINT



- 注:
1. 通用製品規格 108-5302
 2. キング加工は FIG.2 参照
 - △ 取付基板寸法
-
- FIG.3
4. 通用基板厚 1.6t
 - △ 3極ハウジングの回路NO.2のコンタクト1本抜き仕様
 6. 嵌合相手側製品型番
 - ・ 3.96mmピッチ3極プラグ・ハウジング (176272-L)
 - ・ 7.92mmピッチ2極プラグ・ハウジング (178125-L)
 - ・ リセ・コンタクト (175152-L (AWG#20-#16), 175151-L (AWG#26-#22))

表1 TABLE1

NO.	名称 (NAME)	材料 (MATERIAL)
①	タブ (TAB)	黄銅 錫めっき (BRASS TIN PLATED)
②	ヘッダーハウジング (HEADER HOUSING)	6/6ナイロンガラス強化(94V-0) (6/6 NYLON GLASS FILLED) トラッキング・インデックス (CT) 175<TK>250



- NOTES,
1. PRODUCT SPEC : 108-5302
 2. KINKING FORM : SEE FIG.2
 - △ P.C.B LAYOUT : SEE FIG.3
 4. APPLICABLE P.C.B. THK : 1.6
 - △ CIRCUIT NO.2 IS VACANT OF 3Pos HOUSING
 5. MATING CONN. P/N.
 - ・ 3.96mmPITCH 3Pos PLUG HSG (176272-L)
 - ・ 7.92mmPITCH 2Pos PLUG HSG (178125-L)
 - ・ RECE CONTACT 175152-L (AWG#20-#16), 175151-L (AWG#26-#22)

パンチ加工穴 (PUNCHED HOLE)	ドリル加工穴 (DRILLED HOLE)	タイプ (TYPE)	板厚 (THK)	幅 (WIDTH)	色 (COLOR)	ピッチ (PITCH)	位置 (POS)	P/N
1.50±0.05	1.65±0.05	タイプ2 (TYPE 2)	0.64	1.10	黒 (BLACK)	7.92mm	2極	6-176976-9
0.95±0.05	1.10±0.05	タイプ1 (TYPE 1)	0.64	0.64	黒 (BLACK)	7.92mm	2極	6- -6
0.95±0.05	1.10±0.05	タイプ3 (TYPE 3)	0.64	0.64	黒 (BLACK)	3.96mm	3極	6- -4
					青 (BLUE)	7.92mm	2極	6- -2
					黄 (YELLOW)	7.92mm	2極	6- -1
					赤 (RED)	7.92mm	2極	5- -9
					黒 (BLACK)	3.96mm	3極	5- -6
					青 (BLUE)	3.96mm	3極	5- -4
					黄 (YELLOW)	3.96mm	3極	5- -2
					赤 (RED)	3.96mm	3極	5- -1
					黒 (BLACK)	7.92mm	2極	3- -9
					青 (BLUE)	7.92mm	2極	3- -6
					黄 (YELLOW)	7.92mm	2極	3- -4
					赤 (RED)	7.92mm	2極	3- -2
					黒 (BLACK)	3.96mm	3極	3- -1
					青 (BLUE)	3.96mm	3極	-9
					黄 (YELLOW)	3.96mm	3極	-6
					赤 (RED)	3.96mm	3極	-4
					黒 (BLACK)	3.96mm	3極	-2
					黒 (BLACK)	3.96mm	3極	-1
					黒 (BLACK)	7.92mm	2極	176975-1
					黒 (BLACK)	7.92mm	2極	
					青 (BLUE)	7.92mm	2極	
					黄 (YELLOW)	7.92mm	2極	
					赤 (RED)	7.92mm	2極	
					黒 (BLACK)	3.96mm	3極	
					青 (BLUE)	3.96mm	3極	
					黄 (YELLOW)	3.96mm	3極	
					赤 (RED)	3.96mm	3極	
					黒 (BLACK)	3.96mm	3極	

組合電線断面積 (WIRE RANGE) mm² (AWG -)		被覆外径 (INSULATION DIA.) mmφ		名称 (NAME) アンパ ユニバーサル パワーコネクタ 3極タブヘッダーアッセンブリ (Vタイプ)	
材料 (MATERIAL) 表1参照 (SEE TABLE1)		仕上 (FINISH) 表1参照 (SEE TABLE1)		AMP UNIVERSAL POWER CONN. 3POS TAB HEADER ASS'Y (V-TYPE)	
DR. 7/31 '90 M. SHINDO		DE. 7/31 '90 M. SHINDO		一般公差 (GENERAL TOLERANCE) SIZE LOC 番号 (No.)	
LTR 変更 (REVISION RECORD) DR. CHK. DATE		CHK. 7/31 '90 Y. FUJITA		A3 J C-176976	
		APP. 8/1 '90 N. ONOUE		尺度 (SCALE) REV. D1 SHEET 1 OF 1	



Компания «ЭлектроПласт» предлагает заключение долгосрочных отношений при поставках импортных электронных компонентов на взаимовыгодных условиях!

Наши преимущества:

- Оперативные поставки широкого спектра электронных компонентов отечественного и импортного производства напрямую от производителей и с крупнейших мировых складов;
- Поставка более 17-ти миллионов наименований электронных компонентов;
- Поставка сложных, дефицитных, либо снятых с производства позиций;
- Оперативные сроки поставки под заказ (от 5 рабочих дней);
- Экспресс доставка в любую точку России;
- Техническая поддержка проекта, помощь в подборе аналогов, поставка прототипов;
- Система менеджмента качества сертифицирована по Международному стандарту ISO 9001;
- Лицензия ФСБ на осуществление работ с использованием сведений, составляющих государственную тайну;
- Поставка специализированных компонентов (Xilinx, Altera, Analog Devices, Intersil, Interpoint, Microsemi, Aeroflex, Peregrine, Syfer, Eurofarad, Texas Instrument, Miteq, Cobham, E2V, MA-COM, Hittite, Mini-Circuits, General Dynamics и др.);

Помимо этого, одним из направлений компании «ЭлектроПласт» является направление «Источники питания». Мы предлагаем Вам помощь Конструкторского отдела:

- Подбор оптимального решения, техническое обоснование при выборе компонента;
- Подбор аналогов;
- Консультации по применению компонента;
- Поставка образцов и прототипов;
- Техническая поддержка проекта;
- Защита от снятия компонента с производства.



Как с нами связаться

Телефон: 8 (812) 309 58 32 (многоканальный)

Факс: 8 (812) 320-02-42

Электронная почта: org@eplast1.ru

Адрес: 198099, г. Санкт-Петербург, ул. Калинина, дом 2, корпус 4, литера А.