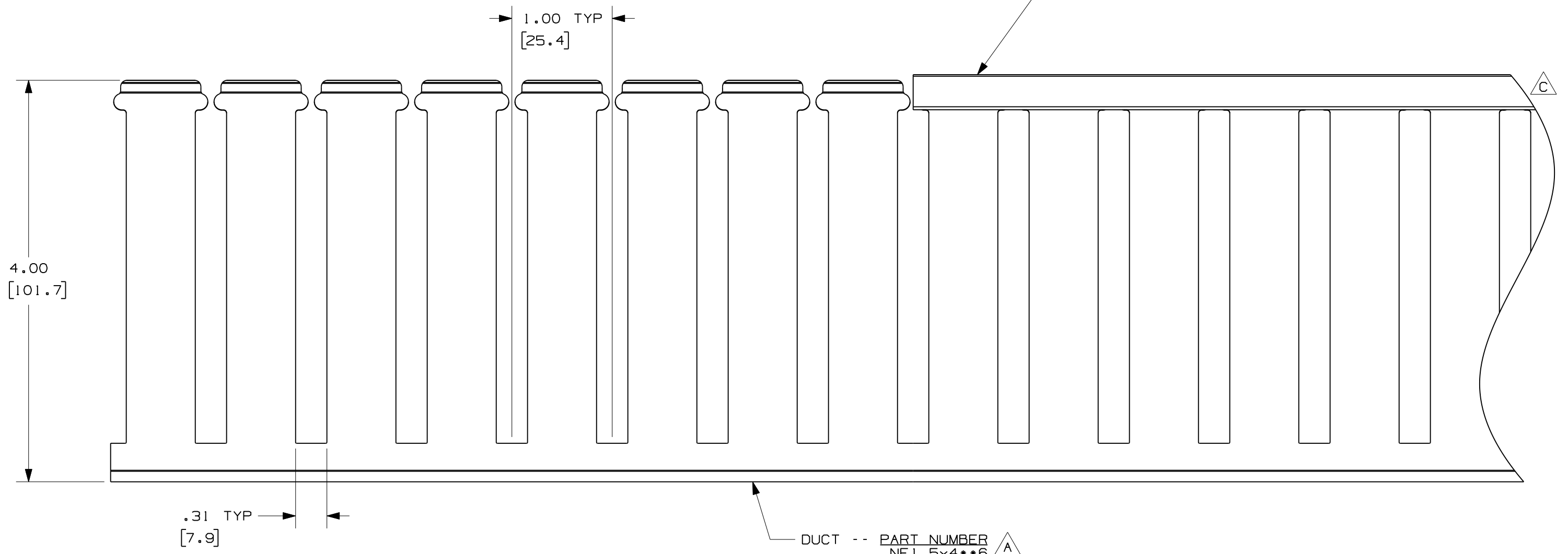
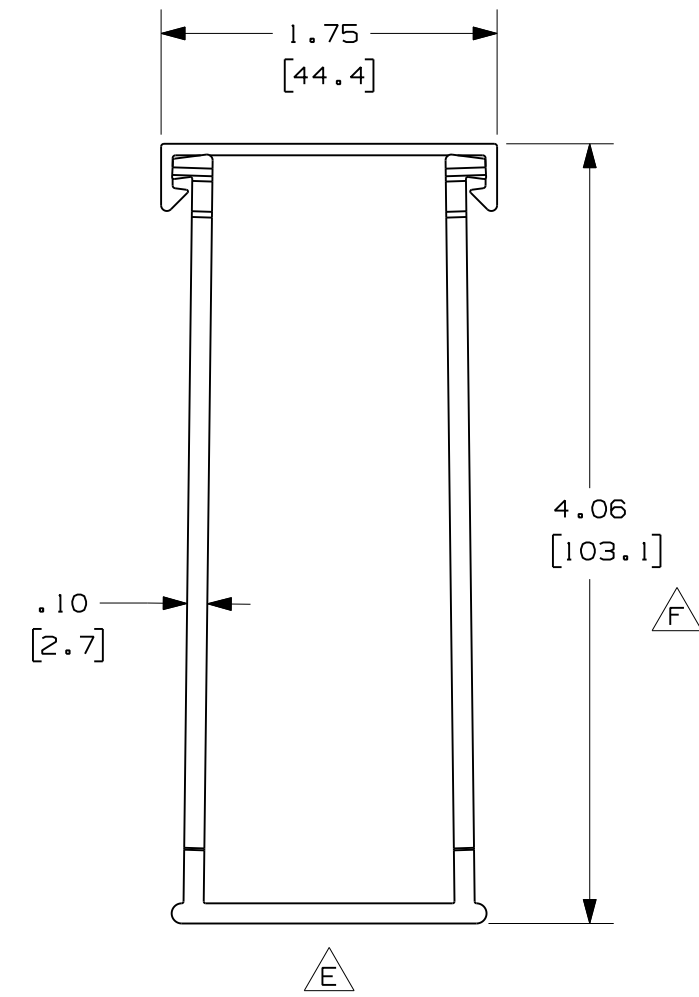


COVER -- PART NUMBER  
NC1.5\*\*6



DUCT -- PART NUMBER  
NE1.5x4\*\*6

- NOTE.**
- 1. ALL DIMENSIONS ARE REFERENCE ONLY.
  - 2. DIMENSIONS IN PARENTHESES ARE METRIC.
  - 3. DUCT AND COVER ARE AVAILABLE IN 6 FT (1828.8) LENGTHS.
  - 4. THE \*\* DENOTES COLOR.

REV	DATE	BY	CHK	DESCRIPTION
3	9-26-08	JCSTMKBE		I. CHANGED AND ADDED NOTES H. MODIFIED MATERIAL
--	-----	---	---	G. ADDED LENGTH NOTE F. CORRECTED DIMENSION
2	8-7-07	JCSTMKBE		E. DELETED DIMENSION D. ADDED DIMENSION
1	9-15-05	JCSTMKBE		B. CHANGED TITLE BLOCK C. CHANGED VIEWS A. ADDED LABELS, AND NOTES
R	10-16-03	JHNU	JGG	DRAWING RELEASED

CAD FILENAME/LAYERS: D11000RR\_DC/02A

**PANDUIT** CORP. TINLEY PARK, ILLINOIS

WIRING DUCT - TYPE NE WITH COVER  
1.5 X 4  
MARKETING DRAWING

DRAWN BY JHNU	MAT'L:	SCALE FULL
DATE 10-16-03	HALOGEN FREE MODIFIED PPO	DWG NO. 36897-940
CHECKED BY JGG		DWG C SIZE



Компания «ЭлектроПласт» предлагает заключение долгосрочных отношений при поставках импортных электронных компонентов на взаимовыгодных условиях!

Наши преимущества:

- Оперативные поставки широкого спектра электронных компонентов отечественного и импортного производства напрямую от производителей и с крупнейших мировых складов;
- Поставка более 17-ти миллионов наименований электронных компонентов;
- Поставка сложных, дефицитных, либо снятых с производства позиций;
- Оперативные сроки поставки под заказ (от 5 рабочих дней);
- Экспресс доставка в любую точку России;
- Техническая поддержка проекта, помощь в подборе аналогов, поставка прототипов;
- Система менеджмента качества сертифицирована по Международному стандарту ISO 9001;
- Лицензия ФСБ на осуществление работ с использованием сведений, составляющих государственную тайну;
- Поставка специализированных компонентов (Xilinx, Altera, Analog Devices, Intersil, Interpoint, Microsemi, Aeroflex, Peregrine, Syfer, Eurofarad, Texas Instrument, Miteq, Cobham, E2V, MA-COM, Hittite, Mini-Circuits, General Dynamics и др.);

Помимо этого, одним из направлений компании «ЭлектроПласт» является направление «Источники питания». Мы предлагаем Вам помощь Конструкторского отдела:

- Подбор оптимального решения, техническое обоснование при выборе компонента;
- Подбор аналогов;
- Консультации по применению компонента;
- Поставка образцов и прототипов;
- Техническая поддержка проекта;
- Защита от снятия компонента с производства.



#### Как с нами связаться

**Телефон:** 8 (812) 309 58 32 (многоканальный)

**Факс:** 8 (812) 320-02-42

**Электронная почта:** [org@eplast1.ru](mailto:org@eplast1.ru)

**Адрес:** 198099, г. Санкт-Петербург, ул. Калинина, дом 2, корпус 4, литера А.