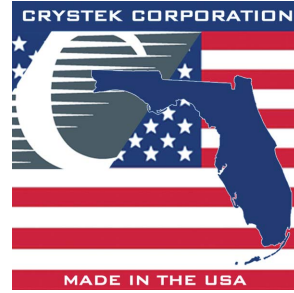




CCPD-034 Model
5x7 mm SMD, 3.3V, LVPECL



Model CCPD-034 is a 162.000 MHz to 250.000 MHz LVPECL Clock Oscillator operating at 3.3 Volts. The oscillator utilizes a High Q Third Overtone crystal design providing very low Jitter and Phase Noise. No Sub-Harmonics are present in the Output Signal.



5x7mm SMD

Applications:

- Digital Video
- SONET/SDH/DWDM
- Storage Area Networks
- Broadband Access
- Ethernet, Gigabit Ethernet

Rev: Q
Date: 26-Apr-12
Page 1 of 3



CCPD-034 Model

5x7 mm SMD, 3.3V, LVPECL

Frequency Range:	162.000 MHz to 250.000 MHz
Frequency Stability Options (ppm):	±20, ±25, ±50, ±100
Temperature Range:	(standard) 0°C to +70°C
(Option M)	-20°C to +70°C
(Option X)	-40°C to +85°C
Storage:	-45°C to 90°C
Input Voltage:	3.3V ±0.3V
Input Current:	55mA Typical, 88mA Max
Output:	Differential LVPECL
Symmetry:	45/55% Max @ 50% Vdd
Rise/Fall Time:	1nsec Max @ 20% to 80% Vdd

Logic: Terminated to Vdd-2V into 50 Ω

Temp. 0°C to 85°C **“0”=1.490 Min, 1.680 Max**

“1”=2.275 Min, 2.420 Max

Temp. -40°C to 0°C

“0”=1.470 Min, 1.745 Max

“1”=2.215 Min, 2.420 Max

Disable Time: 200nSec Max

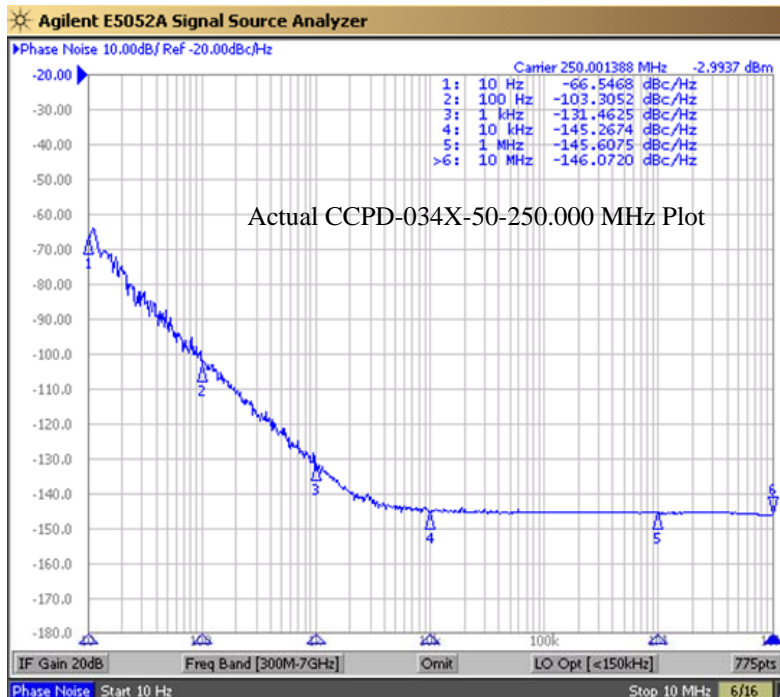
Enable Time: 1mSec Typical, 2mSec Max

Phase Jitter: 12kHz~80MHz **0.5psec Typical, 1psec RMS Max**

Phase Noise: (See Plot Below)

Sub-harmonics: None

Aging: <3ppm 1st year, <1ppm every year thereafter



Rev: Q
Date: 26-Apr-12
Page 2 of 3



CCPD-034 Model
5x7 mm SMD, 3.3V, LVPECL

Crystek Part Number Guide

CCPD - 034 X - 50 - 250.000

#1 #2 #3 #4 #5

#1 Crystek LVPECL Osc.
#2 Model 034
#3 Temp Range: Blank = 0/70°C, M = -20/70°C, X = -40/85°C
#4 Stability: (see Table 1)
#5 Frequency in MHz: 3 or 6 decimal places

Stability Indicator	
Blank	± 100ppm
50	± 50ppm
25	± 25ppm
20*	± 20ppm
*not available in -40/85	

Standard Frequencies	
(±50ppm, 0/70°C)	
200.000 MHz	
212.500 MHz	
250.000 MHz	

Example:
CCPD-034X-50-250.000
3.3V, -40/85°C, ±50ppm, 250.000 MHz

Table 1

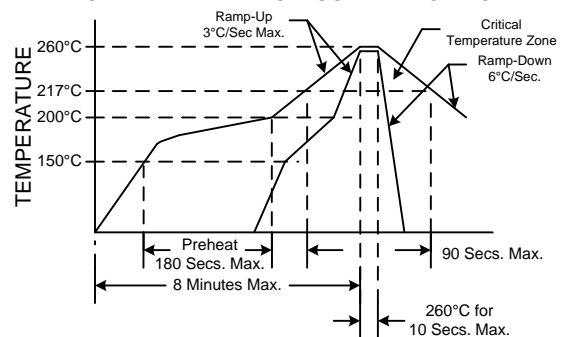
Mechanical:

Shock: MIL-STD-883, Method 2002, Condition B
Solderability: MIL-STD-883, Method 2003
Vibration: MIL-STD-883, Method 2007, Condition A
Solvent Resistance: MIL-STD-202, Method 215
Resistance to Soldering Heat: MIL-STD-202, Method 210, Condition I or J

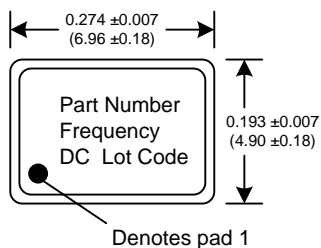
Environmental:

Thermal Shock: MIL-STD-883, Method 1011, Condition A
Moisture Resistance: MIL-STD-883, Method 1004

RECOMMENDED REFLOW SOLDERING PROFILE

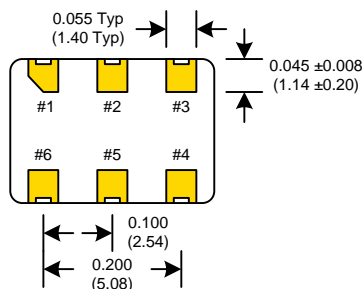


NOTE: Reflow Profile with 240°C peak also acceptable.

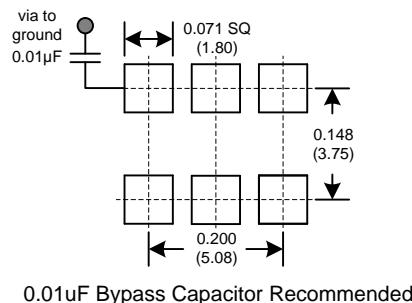


Dimensions inches (mm)
All dimensions are Max unless otherwise specified.

Tristate Function	
Function pin 1	Output pin
Open or N/C	Active
"1" level 0.7xVdd Min	Active
"0" level 0.3xVdd Max	High Z



SUGGESTED PAD LAYOUT



PIN	Connection
1	Enable/Disable
2	N/C
3	GND
4	Output
5	Comp Output
6	Vcc

Rev: Q
Date: 26-Apr-12
Page 3 of 3



Компания «ЭлектроПласт» предлагает заключение долгосрочных отношений при поставках импортных электронных компонентов на взаимовыгодных условиях!

Наши преимущества:

- Оперативные поставки широкого спектра электронных компонентов отечественного и импортного производства напрямую от производителей и с крупнейших мировых складов;
- Поставка более 17-ти миллионов наименований электронных компонентов;
- Поставка сложных, дефицитных, либо снятых с производства позиций;
- Оперативные сроки поставки под заказ (от 5 рабочих дней);
- Экспресс доставка в любую точку России;
- Техническая поддержка проекта, помощь в подборе аналогов, поставка прототипов;
- Система менеджмента качества сертифицирована по Международному стандарту ISO 9001;
- Лицензия ФСБ на осуществление работ с использованием сведений, составляющих государственную тайну;
- Поставка специализированных компонентов (Xilinx, Altera, Analog Devices, Intersil, Interpoint, Microsemi, Aeroflex, Peregrine, Syfer, Eurofarad, Texas Instrument, Miteq, Cobham, E2V, MA-COM, Hittite, Mini-Circuits, General Dynamics и др.);

Помимо этого, одним из направлений компании «ЭлектроПласт» является направление «Источники питания». Мы предлагаем Вам помощь Конструкторского отдела:

- Подбор оптимального решения, техническое обоснование при выборе компонента;
- Подбор аналогов;
- Консультации по применению компонента;
- Поставка образцов и прототипов;
- Техническая поддержка проекта;
- Защита от снятия компонента с производства.



Как с нами связаться

Телефон: 8 (812) 309 58 32 (многоканальный)

Факс: 8 (812) 320-02-42

Электронная почта: org@eplast1.ru

Адрес: 198099, г. Санкт-Петербург, ул. Калинина, дом 2, корпус 4, литера А.