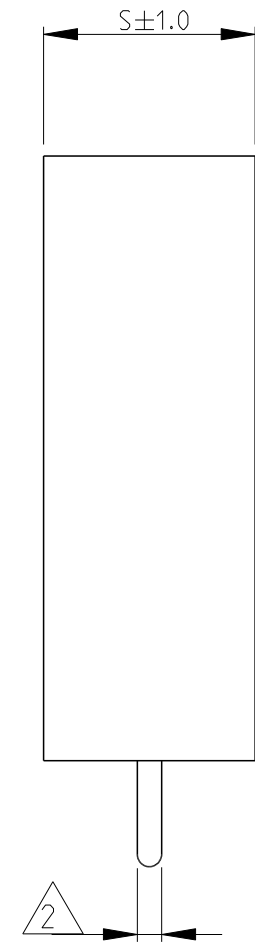
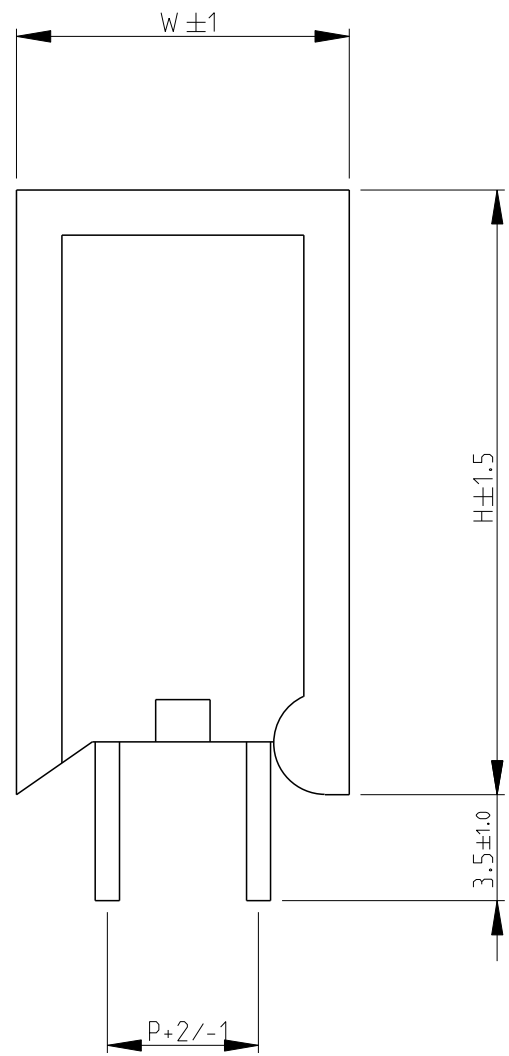


THIS DRAWING IS UNPUBLISHED. RELEASED FOR PUBLICATION 2009
 © COPYRIGHT 2009 - ALL RIGHTS RESERVED.

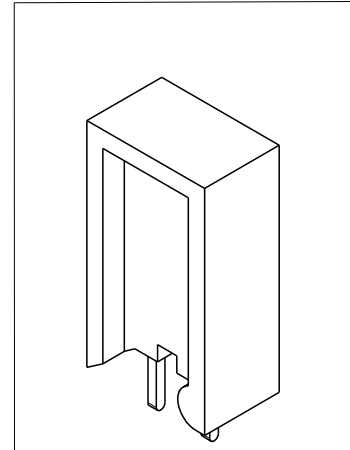
LOC	DIST	REVISIONS			
P	LTR	DESCRIPTION	DATE	DWN	APVD
E	B	BB	ECR-11-016776	12AUG2011	PSK JC



1. FOR FURTHER INFORMATION SEE DATA SHEET FOR SQ SERIES HIGH POWER RESISTOR
 2. 0.8 ± 0.1 FOR 3W, 10W AND 0.65 ± 0.1 FOR 2W

P	S	H	W	POWER RATING
5	9	52	13	10W
5	8	25	12	3W
5	7	20	11	2W
$P + 2/-1$	$S \pm 1$	$H \pm 1.5$	$W \pm 1$	POWER RATING

DIMENSIONS



RoHS Compliant

THIS DRAWING IS A CONTROLLED DOCUMENT.		DWN	12OCT2010		STE TE Connectivity
		CHK	12OCT2010		
		APVD	12OCT2010		
		ALLAN.P	STEPHEN.P		
DIMENSIONS: mm		TOLERANCES UNLESS OTHERWISE SPECIFIED:		NAME	
		0 PLC	± 0.2	HIGH POWER RESISTORS SERIES SQM	
		1 PLC	± 0.1		
		2 PLC	\pm		
		3 PLC	\pm		
		4 PLC	\pm		
MATERIAL -		FINISH -		RESTRICTED TO	
		ANGLES $\pm 5^\circ$		SIZE	
				CAGE CODE	
				DRAWING NO	
				A3 00779 C-1623781	
				REVISION	
				BB	
				SCALE 1:1	
				SHEET 1 OF 1	
				CUSTOMER DRAWING	



Компания «ЭлектроПласт» предлагает заключение долгосрочных отношений при поставках импортных электронных компонентов на взаимовыгодных условиях!

Наши преимущества:

- Оперативные поставки широкого спектра электронных компонентов отечественного и импортного производства напрямую от производителей и с крупнейших мировых складов;
- Поставка более 17-ти миллионов наименований электронных компонентов;
- Поставка сложных, дефицитных, либо снятых с производства позиций;
- Оперативные сроки поставки под заказ (от 5 рабочих дней);
- Экспресс доставка в любую точку России;
- Техническая поддержка проекта, помощь в подборе аналогов, поставка прототипов;
- Система менеджмента качества сертифицирована по Международному стандарту ISO 9001;
- Лицензия ФСБ на осуществление работ с использованием сведений, составляющих государственную тайну;
- Поставка специализированных компонентов (Xilinx, Altera, Analog Devices, Intersil, Interpoint, Microsemi, Aeroflex, Peregrine, Syfer, Eurofarad, Texas Instrument, Miteq, Cobham, E2V, MA-COM, Hittite, Mini-Circuits, General Dynamics и др.);

Помимо этого, одним из направлений компании «ЭлектроПласт» является направление «Источники питания». Мы предлагаем Вам помощь Конструкторского отдела:

- Подбор оптимального решения, техническое обоснование при выборе компонента;
- Подбор аналогов;
- Консультации по применению компонента;
- Поставка образцов и прототипов;
- Техническая поддержка проекта;
- Защита от снятия компонента с производства.



Как с нами связаться

Телефон: 8 (812) 309 58 32 (многоканальный)

Факс: 8 (812) 320-02-42

Электронная почта: org@eplast1.ru

Адрес: 198099, г. Санкт-Петербург, ул. Калинина, дом 2, корпус 4, литера А.