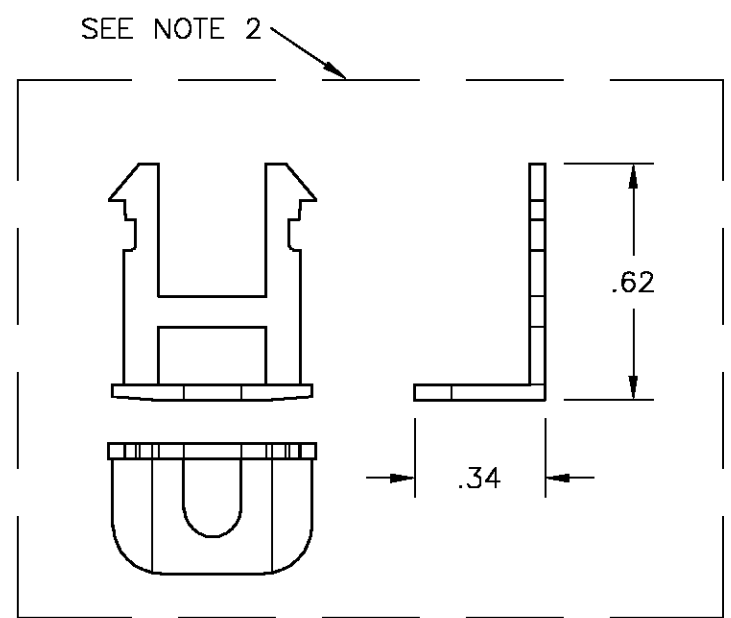
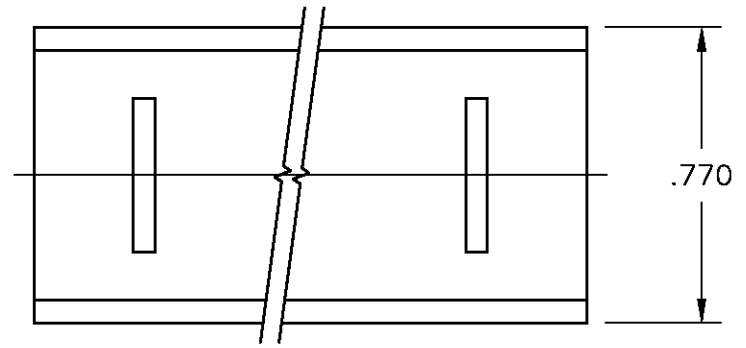
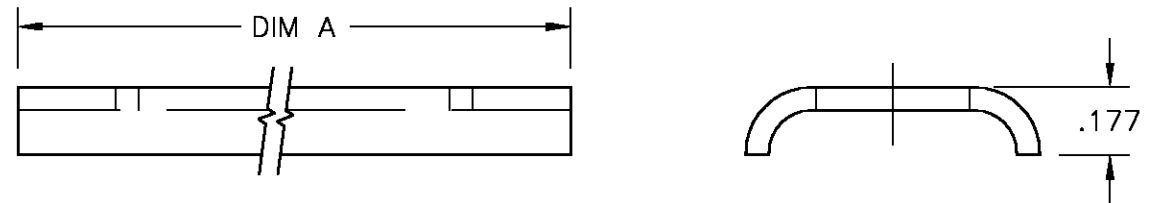


THIS DRAWING IS UNPUBLISHED. RELEASED FOR PUBLICATION
 © COPYRIGHT BY TYCO ELECTRONICS CORPORATION. ALL RIGHTS RESERVED.

LOC	DIST	REVISIONS			
P	LTR	DESCRIPTION	DATE	DWN	APVD
FT	0	C	REVISED PER 0G3B-0339-04	4/14/04	SS SRY

- NOTE:
1. TERMINAL COVER MADE FROM 640-0442-00.
 2. COVER MOUNTS(2 PER TERMINAL COVER) ARE BULK PACKED UNLESS OTHERWISE SPECIFIED.



9.69	TC9-24-AG	2-1776049-4
9.32	TC9-23-AG	2-1776049-3
8.94	TC9-22-AG	2-1776049-2
8.57	TC9-21-AG	2-1776049-1
8.19	TC9-20-AG	2-1776049-0
7.82	TC9-19-AG	1-1776049-9
7.44	TC9-18-AG	1437645-5
7.07	TC9-17-AG	1-1776049-7
6.69	TC9-16-AG	1-1776049-6
6.32	TC9-15-AG	1-1776049-5
5.94	TC9-14-AG	1437645-4
5.57	TC9-13-AG	1-1776049-3
5.19	TC9-12-AG	1-1776049-2
4.82	TC9-11-AG	2-1437645-1
4.44	TC9-10-AG	1-1776049-0
4.07	TC9-09-AG	1437645-2
3.69	TC9-08-AG	1437645-1
3.32	TC9-07-AG	9-1437644-9
2.94	TC9-06-AG	9-1437644-8
2.57	TC9-05-AG	9-1437644-6
2.19	TC9-04-AG	9-1437644-4
1.82	TC9-03-AG	9-1437644-3
1.44	TC9-02-AG	9-1437644-2

DIM A	CATALOG NUMBER	TYCO PART NO.
-------	----------------	---------------

THIS DRAWING IS A CONTROLLED DOCUMENT.		DWN E. ZANOLINI 05MAR2002	BUCHANAN Tyco Electronics Corporation Harrisburg, Pa 17105-3608			
DIMENSIONS: INCHES 		CHK E. ZANOLINI 05MAR2002				NAME
TOLERANCES UNLESS OTHERWISE SPECIFIED: 0 PLC ± - 1 PLC ± - 2 PLC ± .02 3 PLC ± .010 4 PLC ± - ANGLES ± 1/2		APVD D. BIEVENOUR 05MAR2002	PRODUCT SPEC - APPLICATION SPEC - WEIGHT -			
MATERIAL -		FINISH -	SIZE A3	CAGE CODE 00779	DRAWING NO C-9-1437644-2	RESTRICTED TO -
CUSTOMER DRAWING			SCALE 1:1	SHEET 1 OF 1	REV C	



Компания «ЭлектроПласт» предлагает заключение долгосрочных отношений при поставках импортных электронных компонентов на взаимовыгодных условиях!

Наши преимущества:

- Оперативные поставки широкого спектра электронных компонентов отечественного и импортного производства напрямую от производителей и с крупнейших мировых складов;
- Поставка более 17-ти миллионов наименований электронных компонентов;
- Поставка сложных, дефицитных, либо снятых с производства позиций;
- Оперативные сроки поставки под заказ (от 5 рабочих дней);
- Экспресс доставка в любую точку России;
- Техническая поддержка проекта, помощь в подборе аналогов, поставка прототипов;
- Система менеджмента качества сертифицирована по Международному стандарту ISO 9001;
- Лицензия ФСБ на осуществление работ с использованием сведений, составляющих государственную тайну;
- Поставка специализированных компонентов (Xilinx, Altera, Analog Devices, Intersil, Interpoint, Microsemi, Aeroflex, Peregrine, Syfer, Eurofarad, Texas Instrument, Miteq, Cobham, E2V, MA-COM, Hittite, Mini-Circuits, General Dynamics и др.);

Помимо этого, одним из направлений компании «ЭлектроПласт» является направление «Источники питания». Мы предлагаем Вам помощь Конструкторского отдела:

- Подбор оптимального решения, техническое обоснование при выборе компонента;
- Подбор аналогов;
- Консультации по применению компонента;
- Поставка образцов и прототипов;
- Техническая поддержка проекта;
- Защита от снятия компонента с производства.



Как с нами связаться

Телефон: 8 (812) 309 58 32 (многоканальный)

Факс: 8 (812) 320-02-42

Электронная почта: org@eplast1.ru

Адрес: 198099, г. Санкт-Петербург, ул. Калинина, дом 2, корпус 4, литера А.