

MICRO SWITCH
a Honeywell Division
FED. MFG. CODE 91929

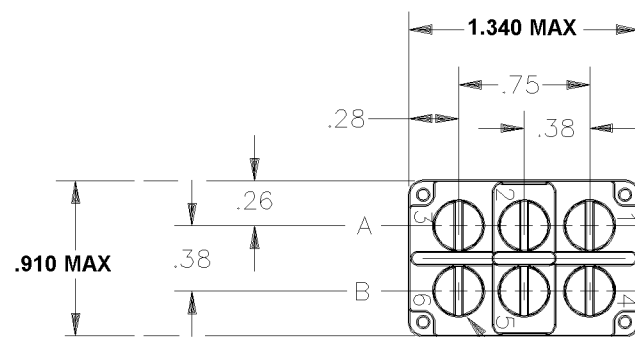
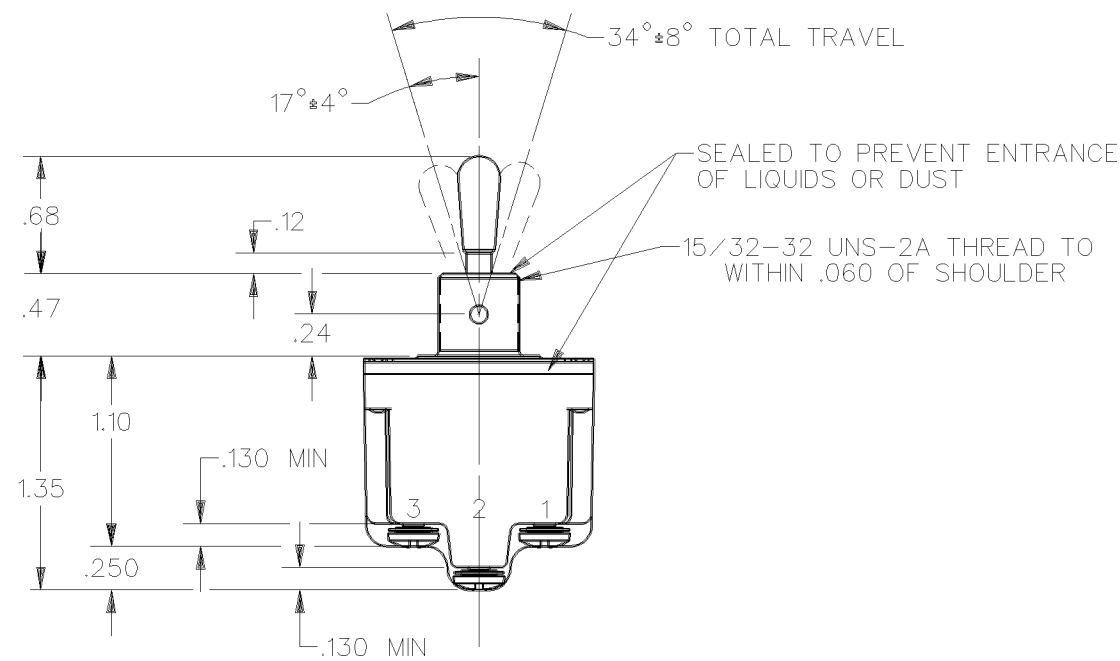
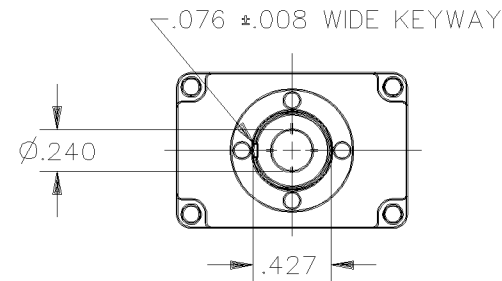
SWITCH-TOGGLE

CATALOG LISTING
2TL111 SERIES
CHART 1

THIS DRAWING COVERS A PROPRIETARY ITEM AND IS THE PROPERTY OF MICRO SWITCH, A DIVISION OF HONEYWELL. THIS DRAWING IS NOT TO BE COPIED OR USED WITHOUT THE APPROVAL OF MICRO SWITCH

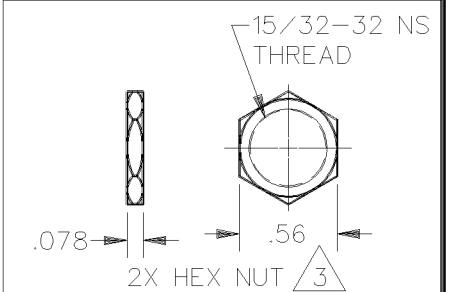
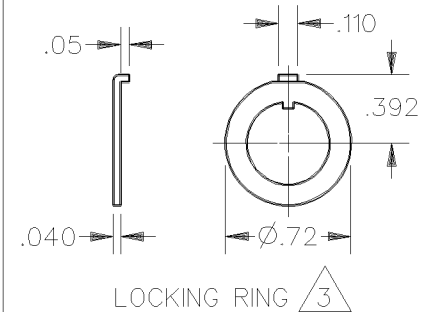
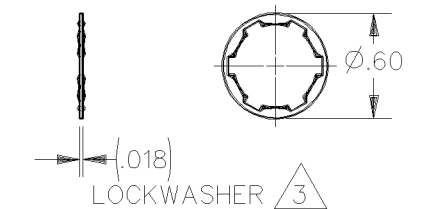
CATALOG LISTING	CIRCUIT MADE WITH TOGGLE LEVER IN		
	KEYWAY SIDE (1-2, 4-5)	CENTER (1-2) (4-5)	OPPOSITE KEYWAY (2-3, 5-6)
2TL111-1	ON	OFF	ON
2TL111-2	OFF	NONE	ON
2TL111-3	ON	NONE	ON
2TL111-21	NONE	OFF	ON
2TL111-31	NONE	ON	ON
2TL111-4	MOM OFF	NONE	ON
2TL111-5	MOM ON	OFF	ON
2TL111-6	MOM ON	NONE	OFF
2TL111-7	MOM ON	OFF	MOM ON
2TL111-8	MOM ON	NONE	ON
2TL111-51	NONE	ON	MOM ON
2TL111-61	MOM ON	OFF	NONE
2TL111-82	ON	NONE	MOM ON

CURRENT CAPACITY (AMPS)								
RESISTIVE LOAD				LAMP LOAD		INDUCTIVE LOAD		
DC VOLTS	AC VOLTS	DC VOLTS	AC VOLTS	VDC	VAC	VDC	VAC	
28	125	250	125	250	28	125	28	125
20	.75	.5	15	6	7	4	15	15
18	.75	.5	11	6	5	2	10	8



6-32 UNC X (.260) PAN HEAD
TERMINAL SCREW WITH SPRING
LOCKWASHER AND WASHER (SEMS)
ONE PER TERMINAL $\triangle 3$

- NOTES
- SWITCHES ARE CAPABLE OF WITHSTANDING A TEMPERATURE OF 160° F CONTINUOUSLY AT FULL RATED LOAD
 - POLE, CIRCUIT DESIGNATION AND MICRO SWITCH CATALOG LISTING MARKED ON SIDE OF SWITCH
 - FURNISHED UNASSEMBLED
 - FOR TERMINAL COVER, SEE MICRO SWITCH CATALOG LISTING 5PA8
 - APPLIES ONLY TO "ON" AND "MOMENTARY ON" POSITIONS



THIRD ANGLE PROJECTION



SCALE FULL

DO NOT SCALE PRINT

UNLESS OTHERWISE SPECIFIED TOLERANCES ARE

ONE PLACE	(.0)	±.030
TWO PLACE	(.00)	±.015
THREE PLACE	(.000)	±.005
ANGLES		±

WEIGHT .12 LBS APPROX

CATALOG LISTING
2TL111 SERIES
CHART 1

REPLACES
RELEASE NO. PR-20520

ISSUE
M
4

REVISIONS
A PR-20520
TSM
2 MAR 93
B CO-78047
TSM
12 AUG 94
C 0003011
KRB
05 FEB 04

CHECK
MDM 06 FEB 04

CHECK
S.A.V. 3 MAR 93

CHECK
T.S.M. 2 MAR 93

DDM/CAD
DRAWN

ANSI Y14.5M-1982 APPLIES



Компания «ЭлектроПласт» предлагает заключение долгосрочных отношений при поставках импортных электронных компонентов на взаимовыгодных условиях!

Наши преимущества:

- Оперативные поставки широкого спектра электронных компонентов отечественного и импортного производства напрямую от производителей и с крупнейших мировых складов;
- Поставка более 17-ти миллионов наименований электронных компонентов;
- Поставка сложных, дефицитных, либо снятых с производства позиций;
- Оперативные сроки поставки под заказ (от 5 рабочих дней);
- Экспресс доставка в любую точку России;
- Техническая поддержка проекта, помощь в подборе аналогов, поставка прототипов;
- Система менеджмента качества сертифицирована по Международному стандарту ISO 9001;
- Лицензия ФСБ на осуществление работ с использованием сведений, составляющих государственную тайну;
- Поставка специализированных компонентов (Xilinx, Altera, Analog Devices, Intersil, Interpoint, Microsemi, Aeroflex, Peregrine, Syfer, Eurofarad, Texas Instrument, Miteq, Cobham, E2V, MA-COM, Hittite, Mini-Circuits, General Dynamics и др.);

Помимо этого, одним из направлений компании «ЭлектроПласт» является направление «Источники питания». Мы предлагаем Вам помощь Конструкторского отдела:

- Подбор оптимального решения, техническое обоснование при выборе компонента;
- Подбор аналогов;
- Консультации по применению компонента;
- Поставка образцов и прототипов;
- Техническая поддержка проекта;
- Защита от снятия компонента с производства.



Как с нами связаться

Телефон: 8 (812) 309 58 32 (многоканальный)

Факс: 8 (812) 320-02-42

Электронная почта: org@eplast1.ru

Адрес: 198099, г. Санкт-Петербург, ул. Калинина, дом 2, корпус 4, литера А.