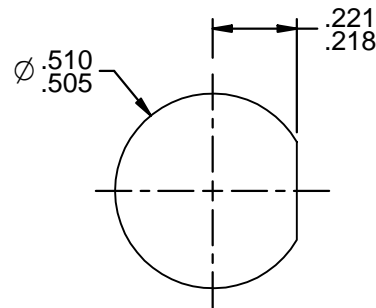


NOTES: UNLESS OTHERWISE SPECIFIED.

1. FINISH: PASSIVATED STAINLESS STEEL.
2. MAX PANEL THICKNESS: .160
3. CONCENTRIC TWINAX/TRIAX BULKHEAD MOUNT RECEPTACLE.
4. DIMPLE INDICATES CENTER CONTACT TAB.
5. LEAKAGE RATE:  $1 \times 10^{-8}$  ATM CC/SEC MAXIMUM OF INERT GAS (HELIUM) IAW MIL-STD-1344, REV A, METHOD 1008, TEMP. RANGE -45.6°C TO +71°C.



RECOMMENDED  
PANEL CUTOUT

<p>This PROPRIETARY Document is property of Cinch Connectivity Solutions. It is confidential in nature, non-transferable, and issued with the clear understanding that it is not traced or copied without permission and is returnable upon demand.</p> <p>INTERPRET DRAWING IN ACCORDANCE WITH ASME Y14.5-2009.</p>	<p>3RD ANGLE PROJECTION</p>	<p><b>Trompeter</b></p>	
	<p>RoHS <input checked="" type="checkbox"/></p> <p>2002/95/EC</p>	<p>Title: <b>BJ376HS</b></p>	
<p>UNLESS OTHERWISE SPECIFIED</p> <p>UNITS: INCH</p> <p>.XX ±.03</p> <p>.XXX ±.005</p> <p>ANGLES ±1°</p>	<p>Model No. <b>BJ376HS</b></p>		
<p>Size <b>A</b></p>	<p>DO NOT SCALE DRAWING</p>	<p>Date: <b>1/31/2013</b></p>	<p>Sheet 1 of 1</p>



Компания «ЭлектроПласт» предлагает заключение долгосрочных отношений при поставках импортных электронных компонентов на взаимовыгодных условиях!

Наши преимущества:

- Оперативные поставки широкого спектра электронных компонентов отечественного и импортного производства напрямую от производителей и с крупнейших мировых складов;
- Поставка более 17-ти миллионов наименований электронных компонентов;
- Поставка сложных, дефицитных, либо снятых с производства позиций;
- Оперативные сроки поставки под заказ (от 5 рабочих дней);
- Экспресс доставка в любую точку России;
- Техническая поддержка проекта, помощь в подборе аналогов, поставка прототипов;
- Система менеджмента качества сертифицирована по Международному стандарту ISO 9001;
- Лицензия ФСБ на осуществление работ с использованием сведений, составляющих государственную тайну;
- Поставка специализированных компонентов (Xilinx, Altera, Analog Devices, Intersil, Interpoint, Microsemi, Aeroflex, Peregrine, Syfer, Eurofarad, Texas Instrument, Miteq, Cobham, E2V, MA-COM, Hittite, Mini-Circuits, General Dynamics и др.);

Помимо этого, одним из направлений компании «ЭлектроПласт» является направление «Источники питания». Мы предлагаем Вам помощь Конструкторского отдела:

- Подбор оптимального решения, техническое обоснование при выборе компонента;
- Подбор аналогов;
- Консультации по применению компонента;
- Поставка образцов и прототипов;
- Техническая поддержка проекта;
- Защита от снятия компонента с производства.



#### Как с нами связаться

**Телефон:** 8 (812) 309 58 32 (многоканальный)

**Факс:** 8 (812) 320-02-42

**Электронная почта:** [org@eplast1.ru](mailto:org@eplast1.ru)

**Адрес:** 198099, г. Санкт-Петербург, ул. Калинина, дом 2, корпус 4, литера А.