

PLEASE CHECK WWW.MOLEX.COM FOR LATEST PART INFORMATION

Part Number: [0988533163](#)
Status: **Active**
Overview: [Squib Right-Angle AK-2 Cable Assemblies](#)
Description: [SQUIB Right-Angle AK-2 Cable Assembly, Code 3, 1.0m Length](#)

Documents:

[Drawing \(PDF\)](#) [RoHS Certificate of Compliance \(PDF\)](#)

General

Product Family	Cable Assemblies
Series	98853
Assembly Configuration	Single Ended Connector
Comments	Cover (Yellow), CPA (Orange), Cover (Yellow), CPA (Orange)
Connector to Connector	Squib Connector-to-Pigtail
Overview	Squib Right-Angle AK-2 Cable Assemblies
Product Name	Squib
UPC	889056024129

Physical

Cable Length	1.0m
Circuits (Loaded)	2
Color - Resin	Yellow
Gender	Female
Lock to Mating Part	Yes
Material - Metal	Copper Alloy
Material - Plating Mating	Gold
Material - Plating Termination	Gold
Material - Resin	PBT
Net Weight	16.074/g
Packaging Type	Bag
Pitch - Mating Interface	3.10mm
Plating min - Mating	0.508µm
Plating min - Termination	0.508µm
Single Ended	Yes
Termination Interface: Style	AK2 Standard
Waterproof / Dustproof	No
Wire Insulation Diameter	1.6 mm MAX
Wire Size AWG	20
Wire/Cable Type	FLRY-A

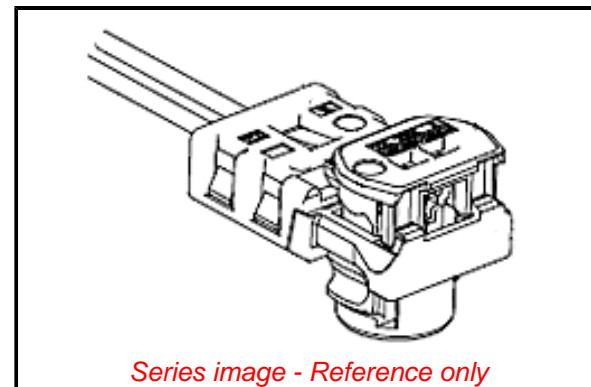
Electrical

Current - Maximum per Contact	6.7A
Shielded	No

Material Info

Reference - Drawing Numbers

Sales Drawing	SD-98853-130
---------------	--------------



Series image - Reference only

EU ELV

Not Relevant

EU RoHS

Compliant

REACH SVHC

Not Contained Per
-ED/01/2018 (15
January 2018)

Halogen-Free

Status

Not Reviewed

For more information, please visit [Contact US](#)

China ROHS

ELV

RoHS Phthalates

China RoHS

Green Image

Not Relevant

Not Contained

Search Parts in this Series

[98853 Series](#)

Mates With

USCAR Drawing 999-U-002-1-Z03,
Rev. A00, Date: 2007-Aug-24. ISO/TS
19072-4:2009(E), Dated: 2009-Jul-21.



Компания «ЭлектроПласт» предлагает заключение долгосрочных отношений при поставках импортных электронных компонентов на взаимовыгодных условиях!

Наши преимущества:

- Оперативные поставки широкого спектра электронных компонентов отечественного и импортного производства напрямую от производителей и с крупнейших мировых складов;
- Поставка более 17-ти миллионов наименований электронных компонентов;
- Поставка сложных, дефицитных, либо снятых с производства позиций;
- Оперативные сроки поставки под заказ (от 5 рабочих дней);
- Экспресс доставка в любую точку России;
- Техническая поддержка проекта, помощь в подборе аналогов, поставка прототипов;
- Система менеджмента качества сертифицирована по Международному стандарту ISO 9001;
- Лицензия ФСБ на осуществление работ с использованием сведений, составляющих государственную тайну;
- Поставка специализированных компонентов (Xilinx, Altera, Analog Devices, Intersil, Interpoint, Microsemi, Aeroflex, Peregrine, Syfer, Eurofarad, Texas Instrument, Miteq, Cobham, E2V, MA-COM, Hittite, Mini-Circuits, General Dynamics и др.);

Помимо этого, одним из направлений компании «ЭлектроПласт» является направление «Источники питания». Мы предлагаем Вам помощь Конструкторского отдела:

- Подбор оптимального решения, техническое обоснование при выборе компонента;
- Подбор аналогов;
- Консультации по применению компонента;
- Поставка образцов и прототипов;
- Техническая поддержка проекта;
- Защита от снятия компонента с производства.



Как с нами связаться

Телефон: 8 (812) 309 58 32 (многоканальный)

Факс: 8 (812) 320-02-42

Электронная почта: org@eplast1.ru

Адрес: 198099, г. Санкт-Петербург, ул. Калинина, дом 2, корпус 4, литера А.