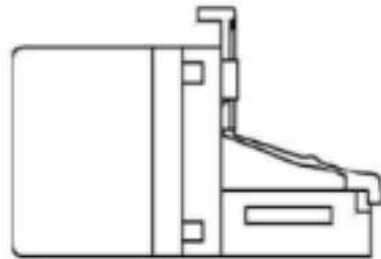
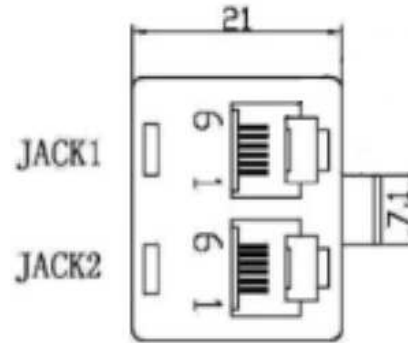
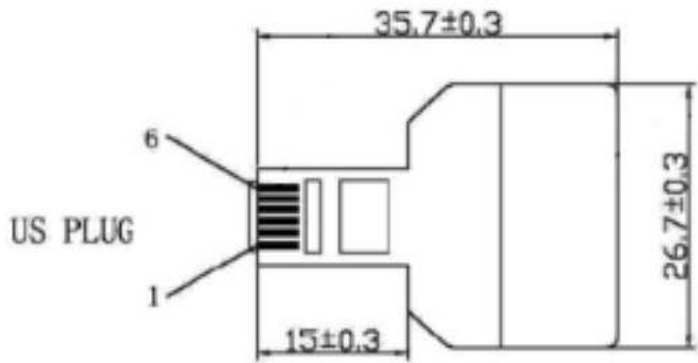




DESCRIPTION: 6P UNSHIELDED MODULAR DUPLEX ADAPTER
 MODEL NUMBER: 32-1016
 APPLICATION: FOR SPLITTING VOICE, MODEM, FAX AND DATA
 CRIMP TOOL: N/A
 IMPEDANCE: N/A
 FREQUENCY RANGE: N/A
 MATERIAL: HOUSING ABS
 PIN GOLD PLATED FU"
 RoHS COMPLIANCE: YES
 TECHNICAL DETAIL: N/A



Line gauge					
US PLUG		JACK1		JACK2	
1	WH	1	WH	1	
2	BK	2	BK	2	
3	RD	3	RD	3	
4	GN	4	GN	4	
5	YL	5	YL	5	
6	BL	6	BL	6	

		AIM-Cambridge	
	RoHS 2002/95/EC	Title: 6P Unshielded Modular Duplex Adapter	
<small>This PROPRIETARY Document is property of Emerson Network Power, Connectivity Solutions. It is confidential in nature, non-transferable, and issued with the clear understanding that it is not traced or copied without permission and is reusable upon demand.</small>	<small>UNLESS OTHERWISE SPECIFIED UNITS: METRIC</small>	Model No. 32-1016	
<small>INTERPRET DRAWING IN ACCORDANCE WITH ASME Y14.5-2009.</small>	.XX ±.51 .XXX ±.127 ANGLES ±2°	Size A	DO NOT SCALE DRAWING Date: 8/17/2013
			Sheet 1 of 1



Компания «ЭлектроПласт» предлагает заключение долгосрочных отношений при поставках импортных электронных компонентов на взаимовыгодных условиях!

Наши преимущества:

- Оперативные поставки широкого спектра электронных компонентов отечественного и импортного производства напрямую от производителей и с крупнейших мировых складов;
- Поставка более 17-ти миллионов наименований электронных компонентов;
- Поставка сложных, дефицитных, либо снятых с производства позиций;
- Оперативные сроки поставки под заказ (от 5 рабочих дней);
- Экспресс доставка в любую точку России;
- Техническая поддержка проекта, помощь в подборе аналогов, поставка прототипов;
- Система менеджмента качества сертифицирована по Международному стандарту ISO 9001;
- Лицензия ФСБ на осуществление работ с использованием сведений, составляющих государственную тайну;
- Поставка специализированных компонентов (Xilinx, Altera, Analog Devices, Intersil, Interpoint, Microsemi, Aeroflex, Peregrine, Syfer, Eurofarad, Texas Instrument, Miteq, Cobham, E2V, MA-COM, Hittite, Mini-Circuits, General Dynamics и др.);

Помимо этого, одним из направлений компании «ЭлектроПласт» является направление «Источники питания». Мы предлагаем Вам помощь Конструкторского отдела:

- Подбор оптимального решения, техническое обоснование при выборе компонента;
- Подбор аналогов;
- Консультации по применению компонента;
- Поставка образцов и прототипов;
- Техническая поддержка проекта;
- Защита от снятия компонента с производства.



Как с нами связаться

Телефон: 8 (812) 309 58 32 (многоканальный)

Факс: 8 (812) 320-02-42

Электронная почта: org@eplast1.ru

Адрес: 198099, г. Санкт-Петербург, ул. Калинина, дом 2, корпус 4, литера А.