

P6105

10.4" XGA TFT LCD Railway Touchscreen Monitor (-25°C to +55°C)

Features

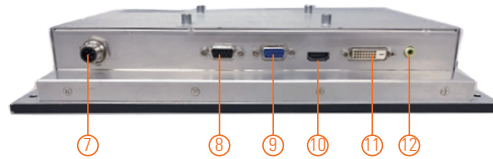
- EN 50155, EN 45545 certified railway monitor (touchscreen is optional)
- Wide viewing angle and high brightness 500 nits
- VGA, DVI-D and HDMI with multiple video inputs
- Light sensor for auto-dimming
- 24 VDC or 110 VDC power input
- -25°C to +55°C wide temperature range
- Supports 5 OSD keys on the front bezel



1. Menu
2. SEL+
3. SEL-
4. Exit
5. Power LED
6. Power switch



▲ Side view



7. DC power input
8. 1 x RS-232 (touch & remote control)
9. 1 x VGA
10. 1 x HDMI
11. 1 x DVI-D
12. 1 x Line-in
13. Speaker



Introduction

The EN 50155 railway touchscreen monitor P6105 adopts a 10.4-inch XGA TFT LCD with 500 nits brightness and a 5-wire resistive touchscreen with IP65-rated aluminum front bezel to provide water-proof and user friendly control interface.

Wide Temperature (-25°C to +55°C)

The Axiomtek 10.4-inch railway touchscreen monitor adopts extended temperature technology with a wide range from -25°C to +55°C and fanless cooling system as well as super compact design for transportation & harsh environment.

High Brightness 500 nits with Wide Viewing Angle

The railway grade P6105 adopts a high brightness 500 nits 10.4-inch LCD with sunlight readable technology. With its wide viewing angle, user won't miss information on the display.

Anti-vibration for Railway

With an anti-vibration design and complied to EN 50155, EN 61373 Cat. 1 Class B, the Axiomtek rugged 10.4" railway touchscreen monitor can work perfectly on the train.

Specifications

Front Bezel	NEMA 4/12 (IP65)-compliant, metal front bezel	
LCD Panel	Display Type	10.4" TFT LCD
	Max. Resolution	1024 x 768
	Max. Colors	16.2M/262k
	Active Area (mm)	210.4 (H) x 157.8 (V)
	Pixel Pitch (mm)	0.0685 (H) x 0.2055 (V)
	Response Time	25ms
	Backlight	LED
	Backlight MTBF	50,000 hrs
	Viewing Angle (H/V)	176°/176°
	Contrast Ratio	1000 (TYP.)
Brightness (cd/m ²)	500 nits	
Display Control	OSD (on screen display)	
Display Mode	VGA 640 x 480 (60/72 Hz)	
	SVGA 800 x 600 (60/72 Hz)	
	XGA 1024 x 768 (60/72 Hz)	
Input Signal	VGA	
	HDMI	
	DVI-D	
	RS-232 for touchscreen and IR remote control	

Specifications

I/O Connectors	1 x RS-232 for touchscreen and remote control 1 x HDMI 1 x DVI-D 1 x M12 DC-in 1 x VGA 1 x Line-in
Power Supply	24 VDC or 110 VDC power input
Power Consumption	24V, 16W
Touchscreen	Thickness Resistive: 2.2 mm Light Transmission Resistive: 80% Power Consumption Resistive: +5V @ 100mA Touch Life Resistive: 35 million touches Controller Interface: RS-232 DB9 male connector
Dimensions	310 mm (12.20") (W) x 49 mm (1.94") (D) x 214 mm (8.43") (H)
Packing Dimensions	372 mm (14.65") (W) x 175 mm (6.89") (W) x 412 mm (16.2") (H)
Weight (net/gross)	2.2 kg (4.85 lb) /3.45 kg (7.61 lb)
Operating Temperature	-25°C to +55°C (-13°F to +131°F)
Relative Humidity	20% to 90% @ +40°C, non-condensing
Certifications	CE, EN 50155, EN 45545

Packing List

1 x P6105 unit
1 x VGA cable
1 x RS-232 cable (for resistive touch)

Ordering Information

P6105PR-24VDC with VGA	10.4" XGA LCD railway touchscreen monitor with 24 VDC power input
(P/N: E226105103)	
P6105PR-110VDC with VGA	10.4" XGA LCD railway touchscreen monitor with 110 VDC power input
(P/N: E226105104)	

*Specifications and certifications may vary based on different requirements.

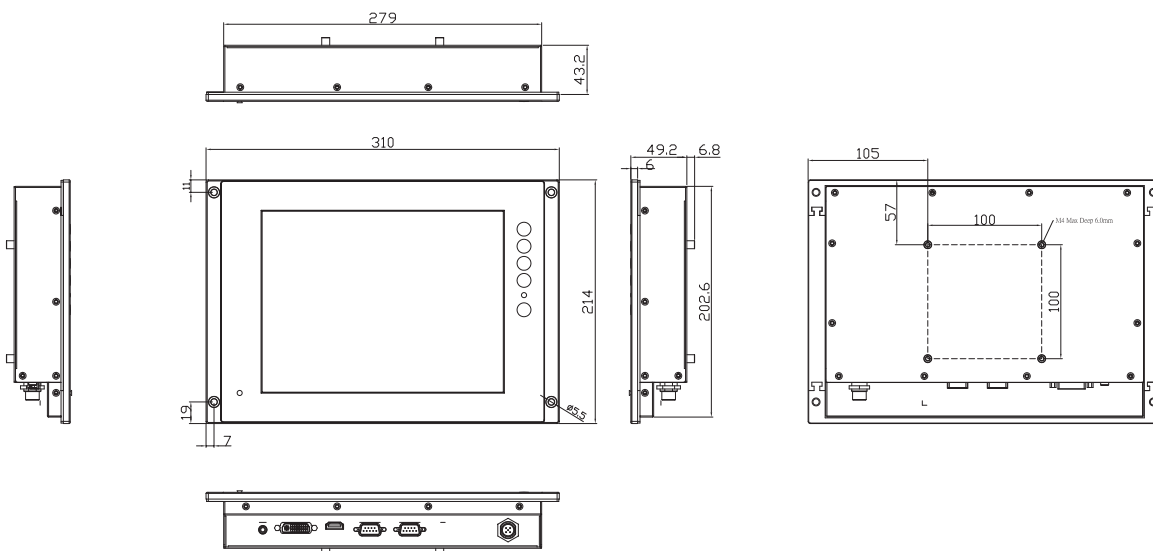
Optional Accessories

5946L203800E	HDMI cable
59461713400E	DVI cable



▲ Rear view

Dimensions





Компания «ЭлектроПласт» предлагает заключение долгосрочных отношений при поставках импортных электронных компонентов на взаимовыгодных условиях!

Наши преимущества:

- Оперативные поставки широкого спектра электронных компонентов отечественного и импортного производства напрямую от производителей и с крупнейших мировых складов;
- Поставка более 17-ти миллионов наименований электронных компонентов;
- Поставка сложных, дефицитных, либо снятых с производства позиций;
- Оперативные сроки поставки под заказ (от 5 рабочих дней);
- Экспресс доставка в любую точку России;
- Техническая поддержка проекта, помощь в подборе аналогов, поставка прототипов;
- Система менеджмента качества сертифицирована по Международному стандарту ISO 9001;
- Лицензия ФСБ на осуществление работ с использованием сведений, составляющих государственную тайну;
- Поставка специализированных компонентов (Xilinx, Altera, Analog Devices, Intersil, Interpoint, Microsemi, Aeroflex, Peregrine, Syfer, Eurofarad, Texas Instrument, Miteq, Cobham, E2V, MA-COM, Hittite, Mini-Circuits, General Dynamics и др.);

Помимо этого, одним из направлений компании «ЭлектроПласт» является направление «Источники питания». Мы предлагаем Вам помощь Конструкторского отдела:

- Подбор оптимального решения, техническое обоснование при выборе компонента;
- Подбор аналогов;
- Консультации по применению компонента;
- Поставка образцов и прототипов;
- Техническая поддержка проекта;
- Защита от снятия компонента с производства.



Как с нами связаться

Телефон: 8 (812) 309 58 32 (многоканальный)

Факс: 8 (812) 320-02-42

Электронная почта: org@eplast1.ru

Адрес: 198099, г. Санкт-Петербург, ул. Калинина, дом 2, корпус 4, литера А.