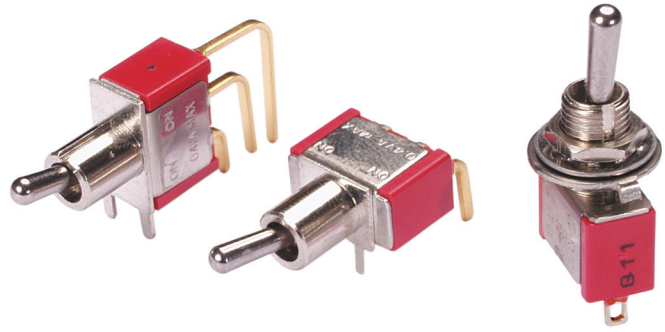


SERIES 34A

Miniature Toggle Switches

FEATURES

- Save Space and Weight
- SPDT, DPDT, 3PDT, and 4DPT Circuitry
- Choice of Actuators, Bushings and Terminations
- UL Recognized



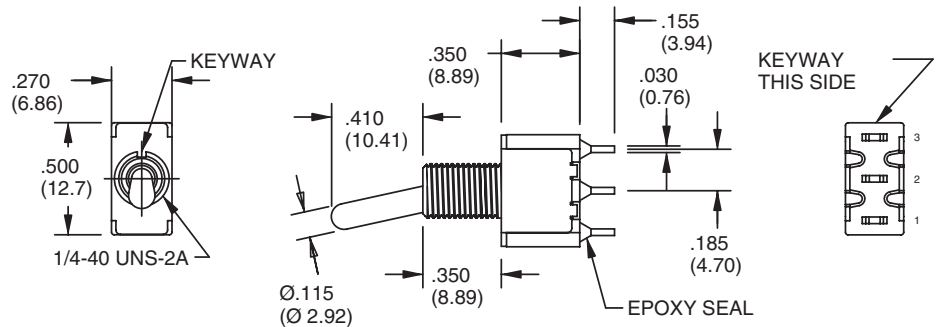
MODELS In inches (and millimeters)

SPDT

| MODEL NO. | SWITCH POSITION | | |
|-------------|-----------------|------|------|
| SP1 | ON | NONE | ON |
| SP2 | ON | NONE | (ON) |
| SP3 | ON | OFF | ON |
| SP4 | (ON) | OFF | (ON) |
| SP5 | ON | OFF | (ON) |
| TERM. COMM. | 2-3 | OPEN | 2-1 |

()=MOMENTARY

SCHEMATIC



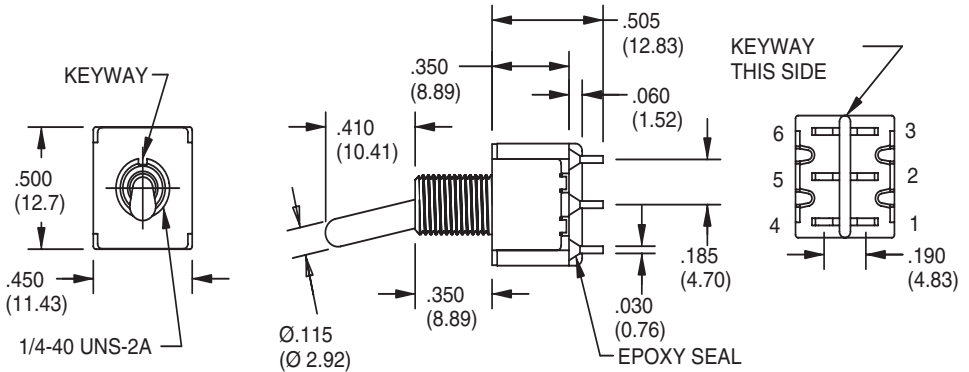
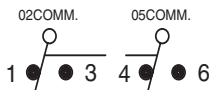
DPDT

| MODEL NO. | SWITCH POSITION | | |
|-------------|-----------------|------|----------|
| DP1 | ON | NONE | ON |
| DP2 | ON | NONE | (ON) |
| DP3 | ON | OFF | ON |
| DP4 | (ON) | OFF | (ON) |
| DP5 | ON | OFF | (ON) |
| TERM. COMM. | 2-3, 5-6 | OPEN | 2-1, 5-4 |

()=MOMENTARY

02COMM. 05COMM.

SCHEMATIC



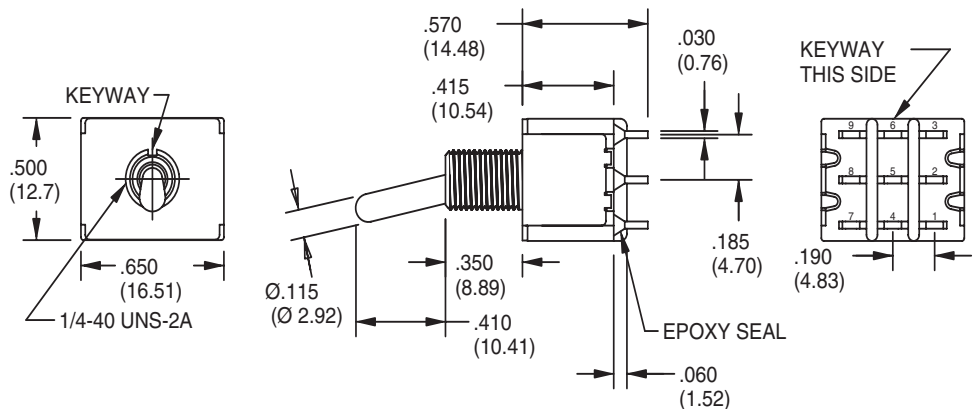
3PDT

| MODEL NO. | SWITCH POSITION | | |
|-------------|-----------------|------|--------------|
| 3P1 | ON | NONE | ON |
| 3P2 | ON | NONE | (ON) |
| 3P3 | ON | OFF | ON |
| 3P4 | (ON) | OFF | (ON) |
| 3P5 | ON | OFF | (ON) |
| TERM. COMM. | 2-3,5-6, 8-9 | OPEN | 2-1,5-4, 8-7 |

()=MOMENTARY

02COMM. 05COMM. 08COMM.

SCHEMATIC



MODELS In inches (and millimeters)

4PDT

| MODEL NO. | SWITCH POSITION | | |
|-------------|----------------------|------|----------------------|
| | ON | NONE | ON |
| 4P1 | ON | NONE | ON |
| 4P2 | ON | NONE | (ON) |
| 4P3 | ON | OFF | ON |
| 4P4 | (ON) | OFF | (ON) |
| 4P5 | ON | OFF | (ON) |
| TERM. COMM. | 2-3,5-6 8-9,11-12 | OPEN | 2-1,5-4 8-7,11-10 |

()=MOMENTARY

SCALE:1.5:1

KEYWAY THIS SIDE

EPOXY SEAL

SCHEMATIC

ACTUATOR OPTIONS In inches (and millimeters)

| | | | | |
|---|--|--|-----------------------------|--|
| <p>1 Std</p> | <p>2</p> | <p>3</p> | <p>4</p> | <p>5</p> |
| <p>6</p> <p>Use with Bushing Options T1, T2, T5 and T6 only.</p> | <p>7</p> <p>Use T7 Bushing Option only.</p> | <p>8</p> <p>Use T7 Bushing Option only.</p> | <p>9 Nylon Black</p> | <p>L THD. (STD.) N NON-THD</p> |

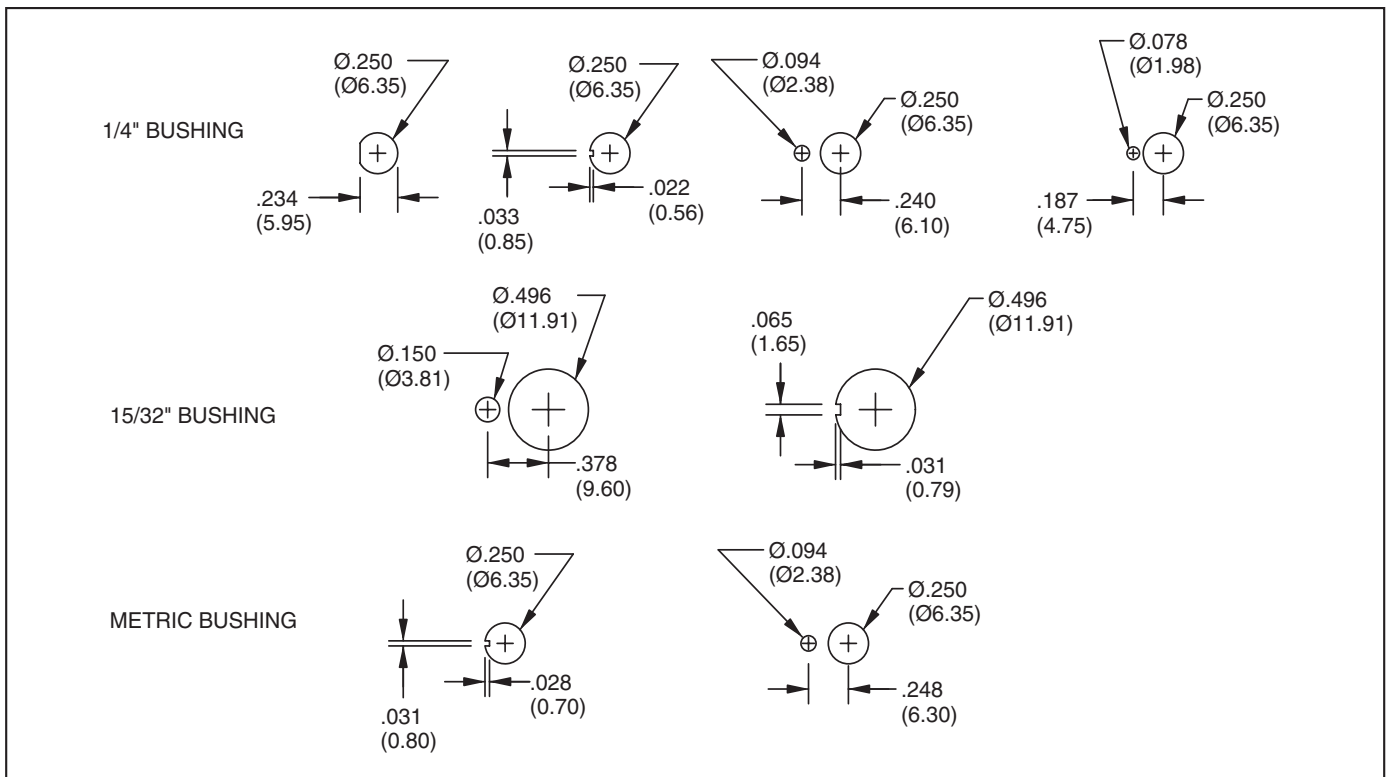
Actuators 1-5 shown with standard B1 bushing. Add .070 (1.78) for B3, subtract .020 (0.51) for B6 bushing.

BUSHING OPTIONS In inches (and millimeters)

| | | | | |
|--|--|-------------------------------|------------------------------|------------------|
| <p>B1 Thd (Std) B2 Non-Thd</p> | <p>B3 Thd B4 Non-Thd</p> | <p>B5 High Torque</p> | <p>B6 High Torque</p> | |
| <p>B7 Long</p> | <p>B8 Metric</p> | <p>B9 Splash-Proof</p> | | |
| <p>T1</p> | <p>T2</p> | <p>T5</p> | <p>T6</p> | <p>T7</p> |

Toggle Switches

PANEL MOUNTING In inches (and millimeters)

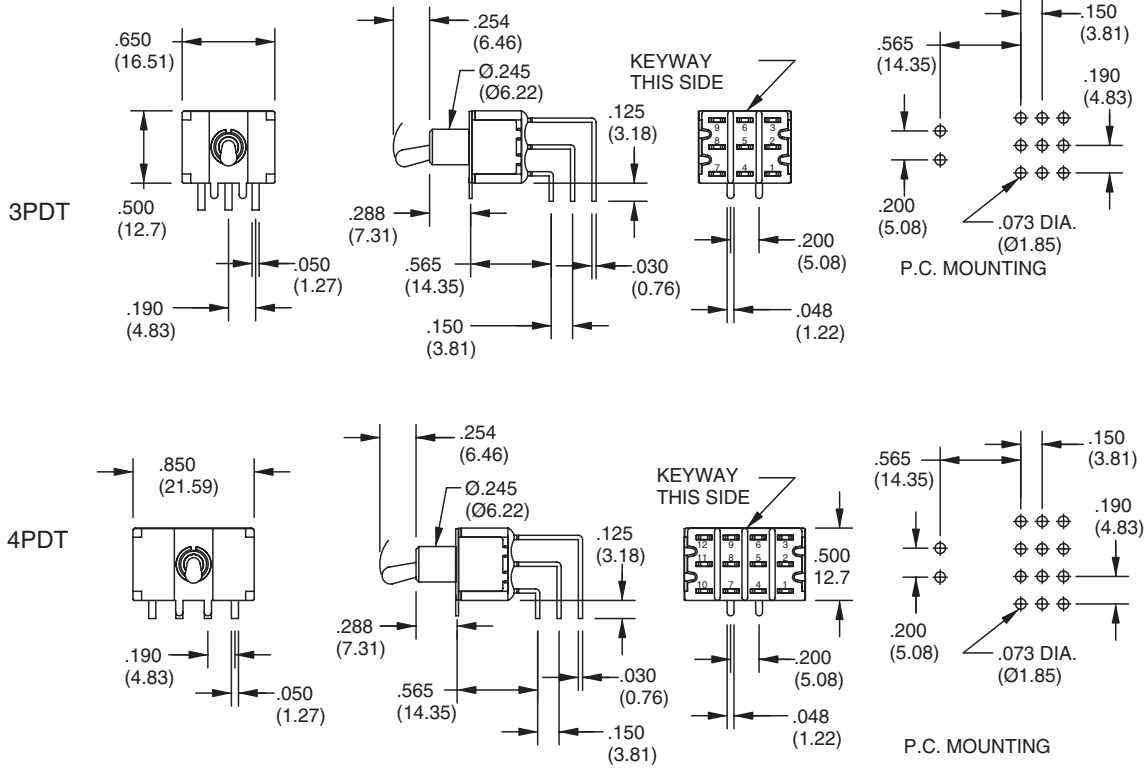


TERMINATION OPTIONS In inches (and millimeters)

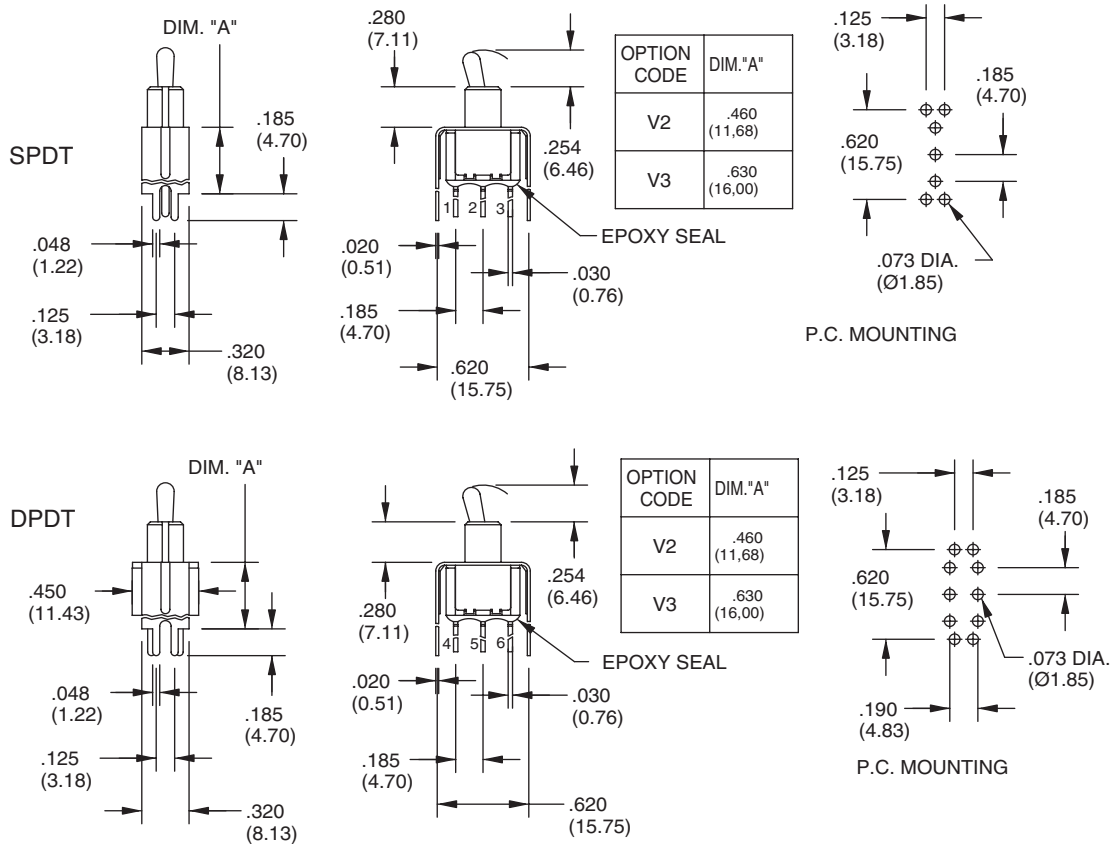
| <p>M1 Solder Lug (Std)</p> <p>THK. .030 (0.76)</p> | <p>M2 P.C. Mount</p> <p>THK. .030 (0.76)</p> | <p>M3 P.C. Mount, Quick Connect</p> <p>.030 (0.76) THK.</p> | <p>WX</p> <p>DIM. "A"</p> <table border="1"> <thead> <tr> <th>OPTION CODE</th> <th>DIM. "A"</th> </tr> </thead> <tbody> <tr> <td>W1</td> <td>.750 (19.05)</td> </tr> <tr> <td>W2</td> <td>.964 (24.46)</td> </tr> <tr> <td>W3</td> <td>.425 (10.80)</td> </tr> <tr> <td>W4</td> <td>1.062 (26.97)</td> </tr> </tbody> </table> <p>WIRE WRAP</p> | OPTION CODE | DIM. "A" | W1 | .750 (19.05) | W2 | .964 (24.46) | W3 | .425 (10.80) | W4 | 1.062 (26.97) |
|--|---|--|--|-------------|----------|----|--------------|----|--------------|----|--------------|----|---------------|
| OPTION CODE | DIM. "A" | | | | | | | | | | | | |
| W1 | .750 (19.05) | | | | | | | | | | | | |
| W2 | .964 (24.46) | | | | | | | | | | | | |
| W3 | .425 (10.80) | | | | | | | | | | | | |
| W4 | 1.062 (26.97) | | | | | | | | | | | | |
| <p>M6 Right Angle P.C. Mount, Horizontal Actuation</p> <p>SPDT</p> <p>DPDT</p> <p>KEYWAY THIS SIDE</p> <p>P.C. MOUNTING</p> | | | | | | | | | | | | | |
| <p>M7 Right Angle P.C. Mount, Vertical Actuation</p> <p>SPDT</p> <p>DPDT</p> <p>KEYWAY THIS SIDE</p> <p>P.C. MOUNTING</p> | | | | | | | | | | | | | |

TERMINATION OPTIONS In inches (and millimeters)

M7 Right Angle P.C. Mount, Vertical Actuation



V2-V3 Vertical Bracket P.C. Mount



Toggle Switches

SPECIFICATIONS RATINGS

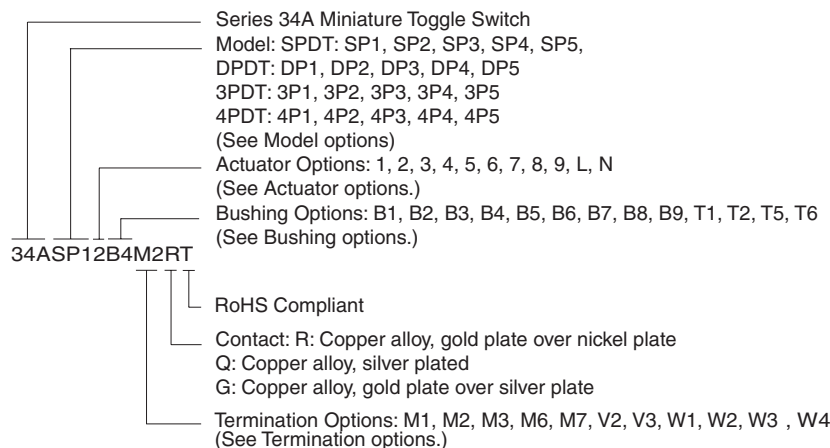
Contact Rating: Q option - 5A with resistive load @ 125VAC or 28 VDC; 2A with resistive load @ 250 VAC. R option-0.4 VA max @ 20 Vmax (AC or DC)
 Electrical Life: 40,000 make-and-break cycles at full load

Contact Resistance: 10 milliohms max. initial @ 2-4 VDC, 100 mA for both gold & silver contacts
 Insulation Resistance: 1,000 megaohms minimum
 Dielectric Strength: 1,000 V RMS @ sea level
 Operating Temperature: -30°C to 85°C
 UL Recognition: File number is E35289

MATERIALS

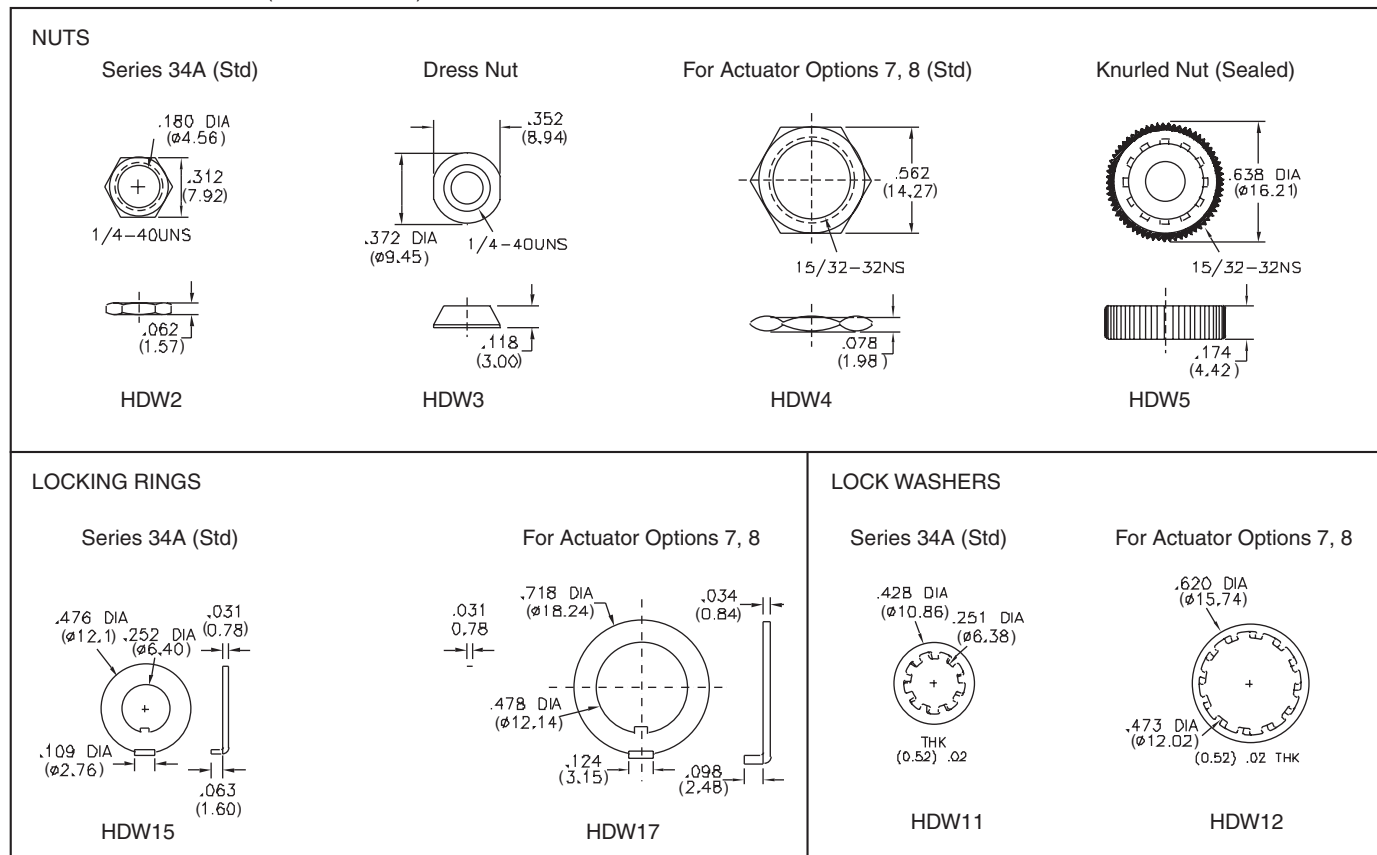
Case: Diallyl phthalate (DAP) (UL94V-0)
 Toggle Handle: Brass, chrome-plated
 Bushing: Brass, nickle-plated
 Housing: Stainless steel

ORDERING INFORMATION



Available from your local Grayhill Component Distributor. For prices and discounts, contact a local Sales Office, an authorized local Distributor or Grayhill.

HARDWARE In inches (and millimeters)





Компания «ЭлектроПласт» предлагает заключение долгосрочных отношений при поставках импортных электронных компонентов на взаимовыгодных условиях!

Наши преимущества:

- Оперативные поставки широкого спектра электронных компонентов отечественного и импортного производства напрямую от производителей и с крупнейших мировых складов;
- Поставка более 17-ти миллионов наименований электронных компонентов;
- Поставка сложных, дефицитных, либо снятых с производства позиций;
- Оперативные сроки поставки под заказ (от 5 рабочих дней);
- Экспресс доставка в любую точку России;
- Техническая поддержка проекта, помощь в подборе аналогов, поставка прототипов;
- Система менеджмента качества сертифицирована по Международному стандарту ISO 9001;
- Лицензия ФСБ на осуществление работ с использованием сведений, составляющих государственную тайну;
- Поставка специализированных компонентов (Xilinx, Altera, Analog Devices, Intersil, Interpoint, Microsemi, Aeroflex, Peregrine, Syfer, Eurofarad, Texas Instrument, Miteq, Cobham, E2V, MA-COM, Hittite, Mini-Circuits, General Dynamics и др.);

Помимо этого, одним из направлений компании «ЭлектроПласт» является направление «Источники питания». Мы предлагаем Вам помощь Конструкторского отдела:

- Подбор оптимального решения, техническое обоснование при выборе компонента;
- Подбор аналогов;
- Консультации по применению компонента;
- Поставка образцов и прототипов;
- Техническая поддержка проекта;
- Защита от снятия компонента с производства.



Как с нами связаться

Телефон: 8 (812) 309 58 32 (многоканальный)

Факс: 8 (812) 320-02-42

Электронная почта: org@eplast1.ru

Адрес: 198099, г. Санкт-Петербург, ул. Калинина, дом 2, корпус 4, литера А.