

## SERIES 34A

### Miniature Toggle Switches

#### FEATURES

- Save Space and Weight
- SPDT, DPDT, 3PDT, and 4DPT Circuitry
- Choice of Actuators, Bushings and Terminations
- UL Recognized



#### MODELS In inches (and millimeters)

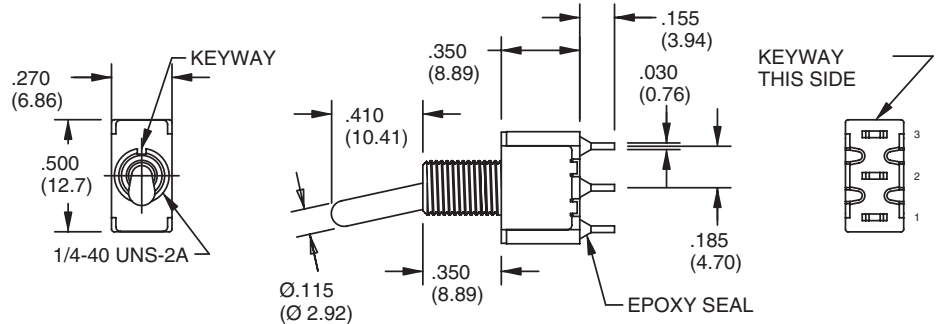
##### SPDT

| MODEL NO.   | SWITCH POSITION |      |      |
|-------------|-----------------|------|------|
| SP1         | ON              | NONE | ON   |
| SP2         | ON              | NONE | (ON) |
| SP3         | ON              | OFF  | ON   |
| SP4         | (ON)            | OFF  | (ON) |
| SP5         | ON              | OFF  | (ON) |
| TERM. COMM. | 2-3             | OPEN | 2-1  |

( )=MOMENTARY

02COMM.

SCHEMATIC



##### DPDT

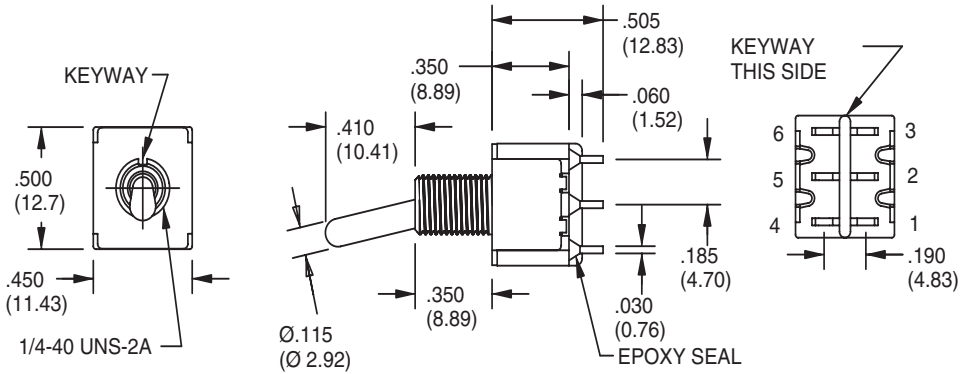
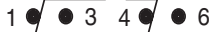
| MODEL NO.   | SWITCH POSITION |      |          |
|-------------|-----------------|------|----------|
| DP1         | ON              | NONE | ON       |
| DP2         | ON              | NONE | (ON)     |
| DP3         | ON              | OFF  | ON       |
| DP4         | (ON)            | OFF  | (ON)     |
| DP5         | ON              | OFF  | (ON)     |
| TERM. COMM. | 2-3, 5-6        | OPEN | 2-1, 5-4 |

( )=MOMENTARY

02COMM.

05COMM.

SCHEMATIC



##### 3PDT

| MODEL NO.   | SWITCH POSITION |      |              |
|-------------|-----------------|------|--------------|
| 3P1         | ON              | NONE | ON           |
| 3P2         | ON              | NONE | (ON)         |
| 3P3         | ON              | OFF  | ON           |
| 3P4         | (ON)            | OFF  | (ON)         |
| 3P5         | ON              | OFF  | (ON)         |
| TERM. COMM. | 2-3,5-6, 8-9    | OPEN | 2-1,5-4, 8-7 |

( )=MOMENTARY

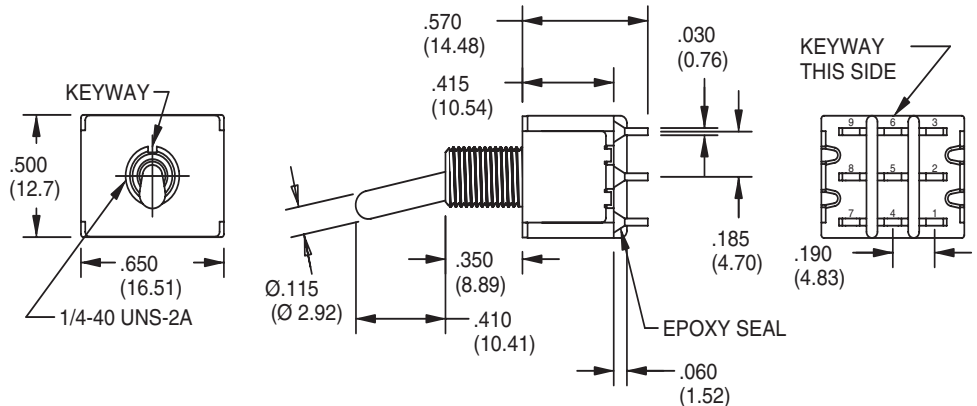
02COMM.

05COMM.

08COMM.



SCHEMATIC



**MODELS** In inches (and millimeters)

**4PDT**

| MODEL NO.   | SWITCH POSITION      |      |                      |
|-------------|----------------------|------|----------------------|
|             | ON                   | NONE | ON                   |
| 4P1         | ON                   | NONE | ON                   |
| 4P2         | ON                   | NONE | (ON)                 |
| 4P3         | ON                   | OFF  | ON                   |
| 4P4         | (ON)                 | OFF  | (ON)                 |
| 4P5         | ON                   | OFF  | (ON)                 |
| TERM. COMM. | 2-3,5-6<br>8-9,11-12 | OPEN | 2-1,5-4<br>8-7,11-10 |

( )=MOMENTARY

SCALE:1.5:1

KEYWAY THIS SIDE

EPOXY SEAL

SCHEMATIC

**ACTUATOR OPTIONS** In inches (and millimeters)

|   |  |  |                             |  |
|---|--|--|-----------------------------|--|
| <p><b>1 Std</b></p>   | <p><b>2</b></p>                                    | <p><b>3</b></p>                                    | <p><b>4</b></p>             | <p><b>5</b></p>                                  |
| <p><b>6</b></p> <p>Use with Bushing Options T1, T2, T5 and T6 only.</p> | <p><b>7</b></p> <p>Use T7 Bushing Option only.</p> | <p><b>8</b></p> <p>Use T7 Bushing Option only.</p> | <p><b>9 Nylon Black</b></p> | <p><b>L THD. (STD.)</b><br/><b>N NON-THD</b></p> |

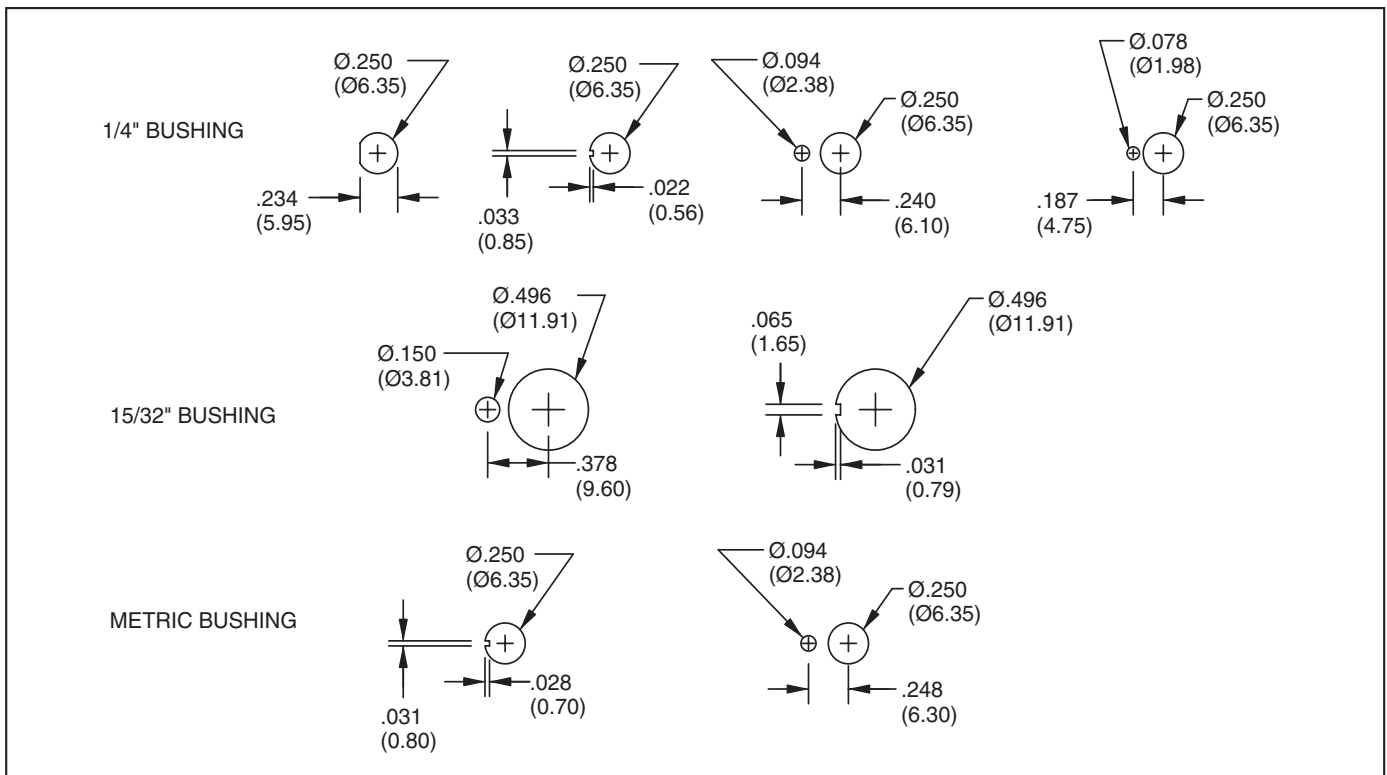
Actuators 1-5 shown with standard B1 bushing. Add .070 (1.78) for B3, subtract .020 (0.51) for B6 bushing.

### BUSHING OPTIONS In inches (and millimeters)

|  |  |                               |                              |                  |
|--|--|-------------------------------|------------------------------|------------------|
| <p><b>B1 Thd (Std)</b><br/><b>B2 Non-Thd</b></p> | <p><b>B3 Thd</b><br/><b>B4 Non-Thd</b></p> | <p><b>B5 High Torque</b></p>  | <p><b>B6 High Torque</b></p> |                  |
| <p><b>B7 Long</b></p>                            | <p><b>B8 Metric</b></p>                    | <p><b>B9 Splash-Proof</b></p> |                              |                  |
| <p><b>T1</b></p>                                 | <p><b>T2</b></p>                           | <p><b>T5</b></p>              | <p><b>T6</b></p>             | <p><b>T7</b></p> |

Toggle Switches

### PANEL MOUNTING In inches (and millimeters)



TERMINATION OPTIONS In inches (and millimeters)

| <p><b>M1 Solder Lug (Std)</b></p> <p>THK. .030 (0.76)</p>   | <p><b>M2 P.C. Mount</b></p> <p>THK. .030 (0.76)</p> | <p><b>M3 P.C. Mount, Quick Connect</b></p> <p>.030 (0.76) THK.</p> | <p><b>WX</b></p> <p>DIM. "A"</p> <table border="1"> <thead> <tr> <th>OPTION CODE</th> <th>DIM. "A"</th> </tr> </thead> <tbody> <tr> <td>W1</td> <td>.750 (19.05)</td> </tr> <tr> <td>W2</td> <td>.964 (24.46)</td> </tr> <tr> <td>W3</td> <td>.425 (10.80)</td> </tr> <tr> <td>W4</td> <td>1.062 (26.97)</td> </tr> </tbody> </table> <p>WIRE WRAP</p> | OPTION CODE | DIM. "A" | W1 | .750 (19.05) | W2 | .964 (24.46) | W3 | .425 (10.80) | W4 | 1.062 (26.97) |
|---|---|--|--|-------------|----------|----|--------------|----|--------------|----|--------------|----|---------------|
| OPTION CODE   | DIM. "A"  |  |  |             |          |    |              |    |              |    |              |    |               |
| W1  | .750 (19.05)  |  |  |             |          |    |              |    |              |    |              |    |               |
| W2  | .964 (24.46)  |  |  |             |          |    |              |    |              |    |              |    |               |
| W3  | .425 (10.80)  |  |  |             |          |    |              |    |              |    |              |    |               |
| W4  | 1.062 (26.97)                                       |  |  |             |          |    |              |    |              |    |              |    |               |
| <p><b>M6 Right Angle P.C. Mount, Horizontal Actuation</b></p> <p>SPDT</p> <p>DPDT</p> <p>P.C. MOUNTING</p> <p>P.C. MOUNTING</p> <p>KEYWAY THIS SIDE</p> <p>KEYWAY THIS SIDE</p> |   |  |  |             |          |    |              |    |              |    |              |    |               |
| <p><b>M7 Right Angle P.C. Mount, Vertical Actuation</b></p> <p>SPDT</p> <p>DPDT</p> <p>P.C. MOUNTING</p> <p>P.C. MOUNTING</p> <p>KEYWAY THIS SIDE</p> <p>KEYWAY THIS SIDE</p>   |   |  |  |             |          |    |              |    |              |    |              |    |               |

TERMINATION OPTIONS In inches (and millimeters)

M7 Right Angle P.C. Mount, Vertical Actuation



V2-V3 Vertical Bracket P.C. Mount



Toggle Switches

## SPECIFICATIONS RATINGS

Contact Rating: Q option - 5A with resistive load @ 125VAC or 28 VDC; 2A with resistive load @ 250 VAC. R option-0.4 VA max @ 20 Vmax (AC or DC)  
 Electrical Life: 40,000 make-and-break cycles at full load

Contact Resistance: 10 milliohms max. initial @ 2-4 VDC, 100 mA for both gold & silver contacts  
 Insulation Resistance: 1,000 megaohms minimum  
 Dielectric Strength: 1,000 V RMS @ sea level  
 Operating Temperature: -30°C to 85°C  
 UL Recognition: File number is E35289

## MATERIALS

Case: Diallyl phthalate (DAP) (UL94V-0)  
 Toggle Handle: Brass, chrome-plated  
 Bushing: Brass, nickle-plated  
 Housing: Stainless steel

## ORDERING INFORMATION



Available from your local Grayhill Component Distributor. For prices and discounts, contact a local Sales Office, an authorized local Distributor or Grayhill.

## HARDWARE In inches (and millimeters)





Компания «ЭлектроПласт» предлагает заключение долгосрочных отношений при поставках импортных электронных компонентов на взаимовыгодных условиях!

Наши преимущества:

- Оперативные поставки широкого спектра электронных компонентов отечественного и импортного производства напрямую от производителей и с крупнейших мировых складов;
- Поставка более 17-ти миллионов наименований электронных компонентов;
- Поставка сложных, дефицитных, либо снятых с производства позиций;
- Оперативные сроки поставки под заказ (от 5 рабочих дней);
- Экспресс доставка в любую точку России;
- Техническая поддержка проекта, помощь в подборе аналогов, поставка прототипов;
- Система менеджмента качества сертифицирована по Международному стандарту ISO 9001;
- Лицензия ФСБ на осуществление работ с использованием сведений, составляющих государственную тайну;
- Поставка специализированных компонентов (Xilinx, Altera, Analog Devices, Intersil, Interpoint, Microsemi, Aeroflex, Peregrine, Syfer, Eurofarad, Texas Instrument, Miteq, Cobham, E2V, MA-COM, Hittite, Mini-Circuits, General Dynamics и др.);

Помимо этого, одним из направлений компании «ЭлектроПласт» является направление «Источники питания». Мы предлагаем Вам помощь Конструкторского отдела:

- Подбор оптимального решения, техническое обоснование при выборе компонента;
- Подбор аналогов;
- Консультации по применению компонента;
- Поставка образцов и прототипов;
- Техническая поддержка проекта;
- Защита от снятия компонента с производства.



#### Как с нами связаться

**Телефон:** 8 (812) 309 58 32 (многоканальный)

**Факс:** 8 (812) 320-02-42

**Электронная почта:** [org@eplast1.ru](mailto:org@eplast1.ru)

**Адрес:** 198099, г. Санкт-Петербург, ул. Калинина, дом 2, корпус 4, литера А.