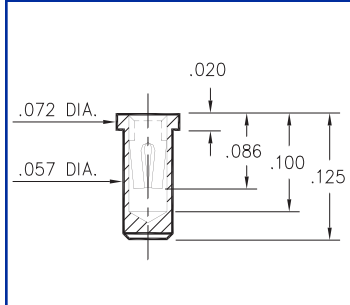
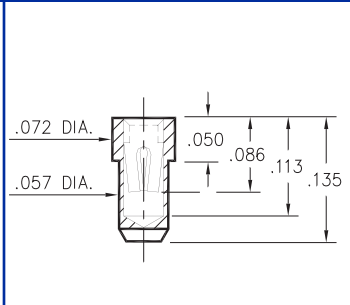


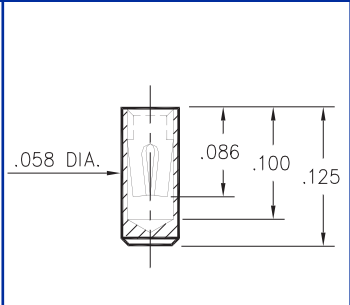
0669 0670 0673 0666



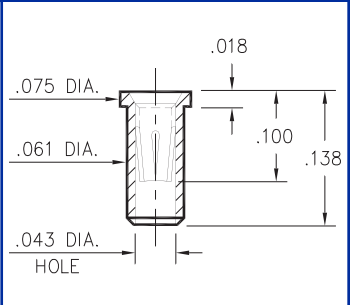
0669-0-15-XX-30-XX-10-0
Solder mount in .060 min. mounting hole
Also available on 16mm wide carrier tape: 1,700 parts per 13" reel.
Order as: 0669-0-57-XX-30-XX-10-0



0670-0-15-XX-30-XX-10-0
Solder mount in .060 min. mounting hole

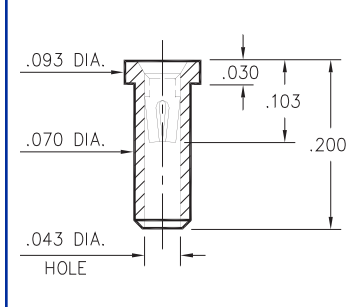


0673-0-15-XX-30-XX-10-0
Surface Mount

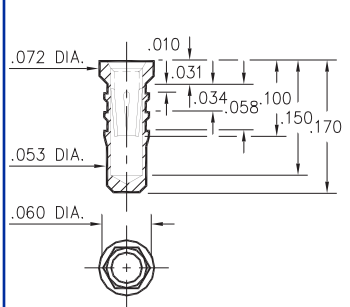


0666-0-15-XX-32-XX-10-0
Solder mount in .064 min. mounting hole
Also available on 24mm wide carrier tape: 1,500 parts per 13" reel.
Order as: 0666-0-57-XX-32-XX-10-0

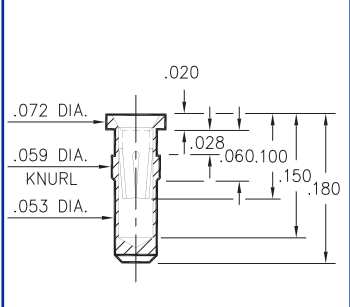
0341 0252 0678 0676



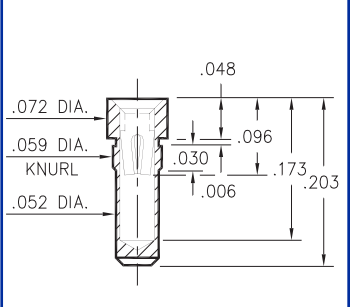
0341-0-15-XX-30-XX-10-0
Solder mount in .073 mounting hole
Also available on 12mm wide carrier tape: 1,400 parts per 13" reel.
Order as: 0341-0-57-XX-30-XX-10-0



0252-0-15-XX-32-XX-10-0
Hex press-fit in .057 plated thru hole

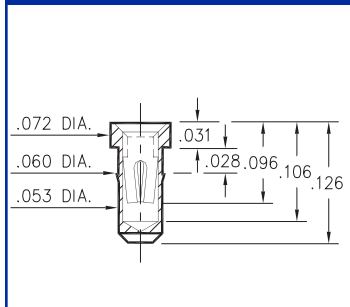


0678-0-15-XX-32-XX-10-0
Press-fit in .057 mounting hole

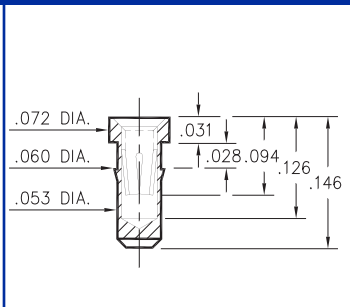


0676-0-15-XX-30-XX-10-0
Press-fit in .057 mounting hole

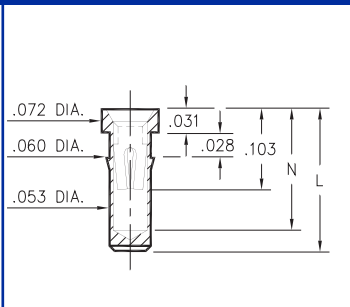
0697 0668 0253/1033



0697-0-15-XX-30-XX-10-0
Press-fit in .057 mounting hole



0668-0-15-XX-30-XX-10-0
Press-fit in .057 mounting hole



XXX3-0-15-XX-30-XX-10-0
Press-fit in .057 mounting hole

Basic Part Number	Length L	Depth N
0253-0	.173	.148
1033-0	.203	.162

SPECIFICATIONS

SHELL MATERIAL:
Brass Alloy 360, 1/2 Hard

CONTACT MATERIAL:
Beryllium Copper Alloy 172, HT

DIMENSION IN INCHES TOLERANCES ON:
LENGTHS: ±.005
DIAMETERS: ±.002
ANGLES: ± 2°

ORDER CODE: XXXX - X - 15 - XX - XX - XX - 10 - 0

BASIC PART # **SPECIFY SHELL FINISH:** **SPECIFY CONTACT FINISH:**

- 01 200µ" TIN/LEAD OVER NICKEL
- 80 200µ" TIN OVER NICKEL (RoHS)
- 15 10µ" GOLD OVER NICKEL (RoHS)
- 02 100µ" TIN/LEAD OVER NICKEL
- 84 100µ" TIN OVER NICKEL (RoHS)
- 27 30µ" GOLD OVER NICKEL (RoHS)

SELECT CONTACT
#30 or #32 CONTACT (DATA ON PAGE 219)



Компания «ЭлектроПласт» предлагает заключение долгосрочных отношений при поставках импортных электронных компонентов на взаимовыгодных условиях!

Наши преимущества:

- Оперативные поставки широкого спектра электронных компонентов отечественного и импортного производства напрямую от производителей и с крупнейших мировых складов;
- Поставка более 17-ти миллионов наименований электронных компонентов;
- Поставка сложных, дефицитных, либо снятых с производства позиций;
- Оперативные сроки поставки под заказ (от 5 рабочих дней);
- Экспресс доставка в любую точку России;
- Техническая поддержка проекта, помощь в подборе аналогов, поставка прототипов;
- Система менеджмента качества сертифицирована по Международному стандарту ISO 9001;
- Лицензия ФСБ на осуществление работ с использованием сведений, составляющих государственную тайну;
- Поставка специализированных компонентов (Xilinx, Altera, Analog Devices, Intersil, Interpoint, Microsemi, Aeroflex, Peregrine, Syfer, Eurofarad, Texas Instrument, Miteq, Cobham, E2V, MA-COM, Hittite, Mini-Circuits, General Dynamics и др.);

Помимо этого, одним из направлений компании «ЭлектроПласт» является направление «Источники питания». Мы предлагаем Вам помощь Конструкторского отдела:

- Подбор оптимального решения, техническое обоснование при выборе компонента;
- Подбор аналогов;
- Консультации по применению компонента;
- Поставка образцов и прототипов;
- Техническая поддержка проекта;
- Защита от снятия компонента с производства.



Как с нами связаться

Телефон: 8 (812) 309 58 32 (многоканальный)

Факс: 8 (812) 320-02-42

Электронная почта: org@eplast1.ru

Адрес: 198099, г. Санкт-Петербург, ул. Калинина, дом 2, корпус 4, литера А.