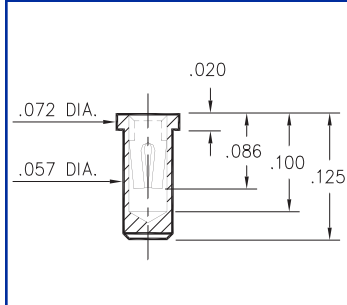
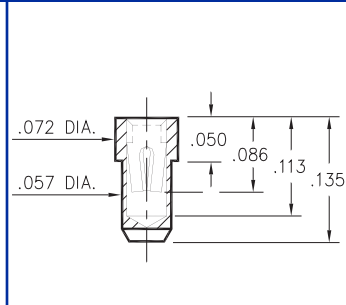


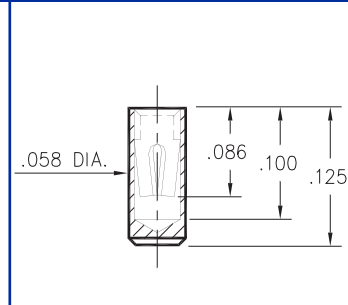
**0669                      0670                      0673                      0666**



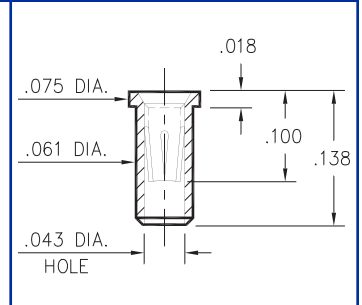
**0669-0-15-XX-30-XX-10-0**  
Solder mount in .060 min. mounting hole  
Also available on 16mm wide carrier tape: 1,700 parts per 13" reel.  
Order as: 0669-0-57-XX-30-XX-10-0



**0670-0-15-XX-30-XX-10-0**  
Solder mount in .060 min. mounting hole

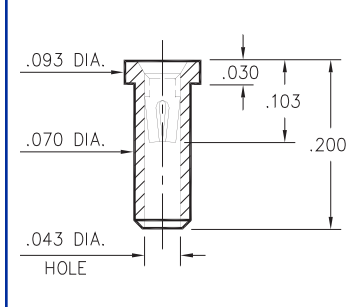


**0673-0-15-XX-30-XX-10-0**  
Surface Mount

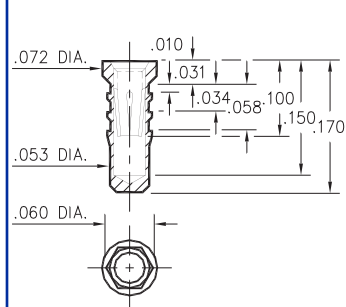


**0666-0-15-XX-32-XX-10-0**  
Solder mount in .064 min. mounting hole  
Also available on 24mm wide carrier tape: 1,500 parts per 13" reel.  
Order as: 0666-0-57-XX-32-XX-10-0

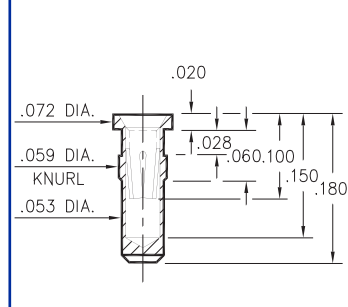
**0341                      0252                      0678                      0676**



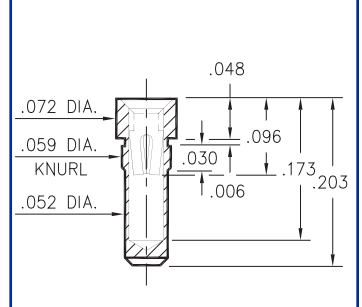
**0341-0-15-XX-30-XX-10-0**  
Solder mount in .073 mounting hole  
Also available on 12mm wide carrier tape: 1,400 parts per 13" reel.  
Order as: 0341-0-57-XX-30-XX-10-0



**0252-0-15-XX-32-XX-10-0**  
Hex press-fit in .057 plated thru hole

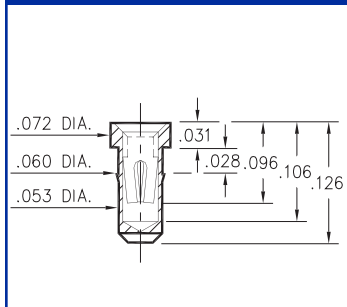


**0678-0-15-XX-32-XX-10-0**  
Press-fit in .057 mounting hole

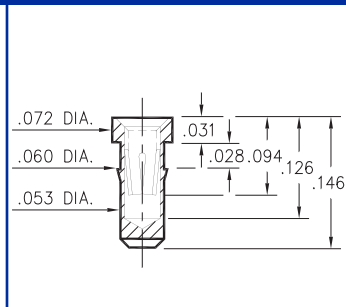


**0676-0-15-XX-30-XX-10-0**  
Press-fit in .057 mounting hole

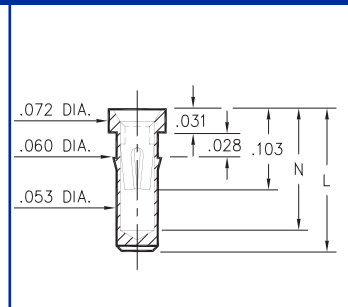
**0697                      0668                      0253/1033**



**0697-0-15-XX-30-XX-10-0**  
Press-fit in .057 mounting hole



**0668-0-15-XX-30-XX-10-0**  
Press-fit in .057 mounting hole



**XXX3-0-15-XX-30-XX-10-0**  
Press-fit in .057 mounting hole

| Basic Part Number | Length L | Depth N |
|-------------------|----------|---------|
| 0253-0            | .173     | .148    |
| 1033-0            | .203     | .162    |

**SPECIFICATIONS**

**SHELL MATERIAL:**  
Brass Alloy 360, 1/2 Hard

**CONTACT MATERIAL:**  
Beryllium Copper Alloy 172, HT

**DIMENSION IN INCHES TOLERANCES ON:**  
LENGTHS: ±.005  
DIAMETERS: ±.002  
ANGLES: ± 2°

**ORDER CODE: XXXX - X - 15 - XX - XX - XX - 10 - 0**

**BASIC PART #** →

**SPECIFY SHELL FINISH:** →

- 01 200µ" TIN/LEAD OVER NICKEL
- ◇ 80 200µ" TIN OVER NICKEL (RoHS)
- ◇ 15 10µ" GOLD OVER NICKEL (RoHS)

**SPECIFY CONTACT FINISH:** →

- 02 100µ" TIN/LEAD OVER NICKEL
- ◇ 84 100µ" TIN OVER NICKEL (RoHS)
- ◇ 27 30µ" GOLD OVER NICKEL (RoHS)

**SELECT CONTACT**  
#30 or #32 CONTACT (DATA ON PAGE 219)



Компания «ЭлектроПласт» предлагает заключение долгосрочных отношений при поставках импортных электронных компонентов на взаимовыгодных условиях!

Наши преимущества:

- Оперативные поставки широкого спектра электронных компонентов отечественного и импортного производства напрямую от производителей и с крупнейших мировых складов;
- Поставка более 17-ти миллионов наименований электронных компонентов;
- Поставка сложных, дефицитных, либо снятых с производства позиций;
- Оперативные сроки поставки под заказ (от 5 рабочих дней);
- Экспресс доставка в любую точку России;
- Техническая поддержка проекта, помощь в подборе аналогов, поставка прототипов;
- Система менеджмента качества сертифицирована по Международному стандарту ISO 9001;
- Лицензия ФСБ на осуществление работ с использованием сведений, составляющих государственную тайну;
- Поставка специализированных компонентов (Xilinx, Altera, Analog Devices, Intersil, Interpoint, Microsemi, Aeroflex, Peregrine, Syfer, Eurofarad, Texas Instrument, Miteq, Cobham, E2V, MA-COM, Hittite, Mini-Circuits, General Dynamics и др.);

Помимо этого, одним из направлений компании «ЭлектроПласт» является направление «Источники питания». Мы предлагаем Вам помощь Конструкторского отдела:

- Подбор оптимального решения, техническое обоснование при выборе компонента;
- Подбор аналогов;
- Консультации по применению компонента;
- Поставка образцов и прототипов;
- Техническая поддержка проекта;
- Защита от снятия компонента с производства.



#### Как с нами связаться

**Телефон:** 8 (812) 309 58 32 (многоканальный)

**Факс:** 8 (812) 320-02-42

**Электронная почта:** [org@eplast1.ru](mailto:org@eplast1.ru)

**Адрес:** 198099, г. Санкт-Петербург, ул. Калинина, дом 2, корпус 4, литера А.